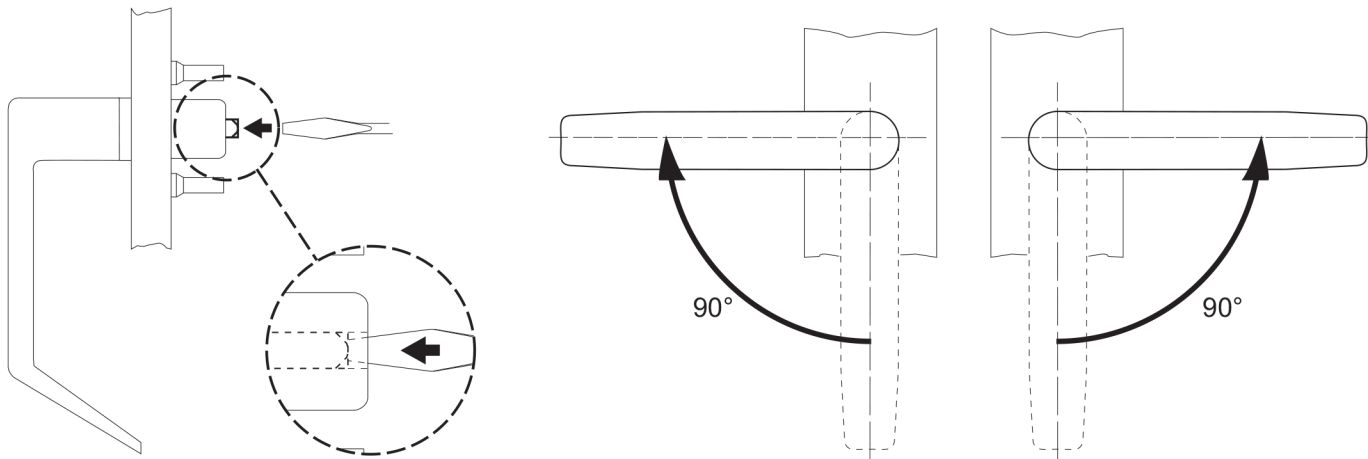


Lever handing instructions for QME 120, QME 122, QMS 120 and QMS 122.

1. Using a screwdriver, depress the handing pin to allow the lever to rotate.
2. Rotate the lever 90° in the appropriate direction for your door handing. The handing pin will extend once the lever has reached a 90° position.



Instructions de positionnement du levier pour QME 120, QME 122, QMS 120 et QMS 122.

1. À l'aide d'un tournevis, appuyez sur la goupille de positionnement de façon à permettre au levier de tourner librement.
2. Tournez le levier de 90° dans le sens approprié selon la position de la porte. La goupille de positionnement ressort quand le levier a tourné de 90°.

Instrucciones para la orientación de la manija para QME 120, QME 122, QMS 120 y QMS 122.

1. Con un desarmador, presione el perno de orientación para girar la manija.
2. Gire la manija 90° en la dirección indicada para orientar su puerta. El perno de orientación se extenderá cuando la manija haya llegado a la posición de 90°.