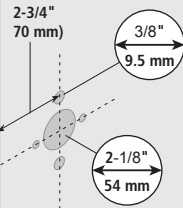


Tools Needed
 Herramientas necesarias
 Outils nécessaires



1 Check Dimensions Revise las medidas Vérifier les dimensions

See Template if needed.
 Ver la plantilla si es necesario.
 Voir le gabarit si nécessaire.



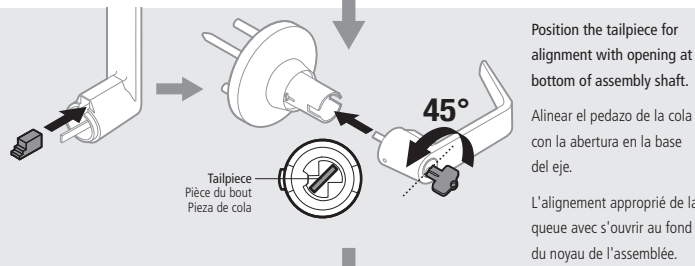
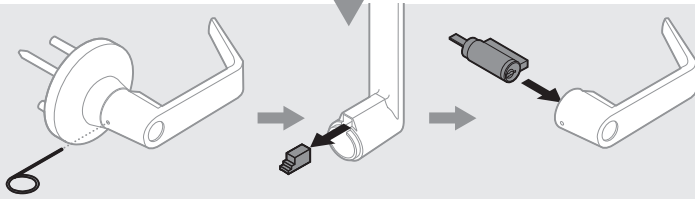
Refer to instructions that came with your exit device to prepare interior side of door before proceeding with instructions.

Consulte las instrucciones que vienen con su dispositivo de salida para preparar el lado interior de la puerta antes de proceder con las instrucciones que aparecen a continuación.

Consulter les instructions livrées avec le mécanisme de sortie afin de préparer le côté intérieur de la porte, avant de continuer à suivre les instructions ci-dessous.

2

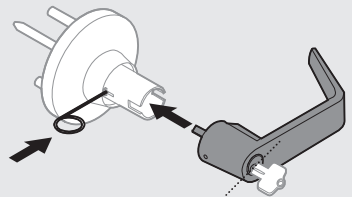
Install Cylinder (regular)
 Instale el cilindro (regular)
 Installez le cylindre (régulier)



Slide lever onto shaft of assembly, depressing lever catch to allow lever to seat all the way down and snaps securely onto assembly.

Instale la manija, presionando el retén para permitir que la manija asiente con seguridad.

Installez le levier sur l'assemblée, poussant la goupille pour permettre au levier d'asseoir solidement.



OR
 O
 OU

Install Cylinder (interchangeable)
 Instale el cilindro (permutable)
 Installez le cylindre (interchangeable)

Insert the control key, (key with unique keycuts) into the cylinder.

Inserte la llave del control en el cilindro.

Insérez la clef de contrôle, dans le cylindre.

Slide cylinder and key into lever, aligning the two pins in shaft with the two holes at bottom of cylinder (use a flat blade screwdriver if necessary to position pins for alignment).

Instale el cilindro y la llave en la manija, alinear los dos pernos en eje con los agujeros pequeños en el cilindro (Si está requerido, alinee los pernos con una herramienta apropiada).

Insérez le cylindre et la clef dans le levier, alignant les deux piquets dans le noyau avec les deux trous en bas du cylindre (alignez les piquets s'il est nécessaire, avec un outil approprié).

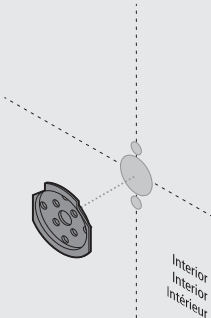


Note, for removal of the cylinder, insert control key and rotate to the right slightly, then slide key with cylinder from lever.

Nota, para quitar el cilindro, inserte la llave de control y rote a la derecha levemente, entonces, quite la llave con el cilindro de manija.

Notez, pour enlever du cylindre, insérez la clef de contrôle et tournez à droite légèrement, glissez alors la clef avec le cylindre hors du levier.

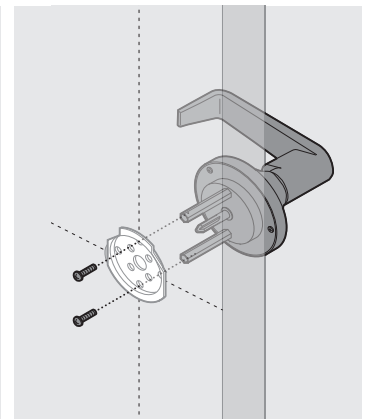
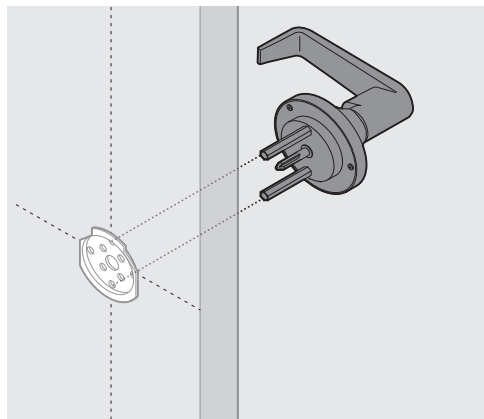
3 Trim Installation Instale la unidad de la manija Installation d'équilibre



Position the mounting plate (in orientation shown) onto the 2-1/8" diameter hole on interior side of door.

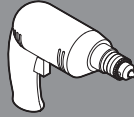
En el lado interior de la puerta, coloque la placa de montaje sobre el agujero de 2-1/8" (54mm).

Placez le plat de support (dans l'orientation montrée) sur le trou de diamètre de 2-1/8" (54mm) du côté intérieur de la porte.



Tools Needed

Herramientas necesarias
Outils nécessaires



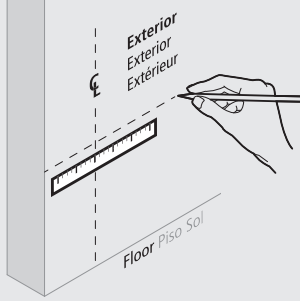
2-1/8" (51 mm)



1/8" (3.2 mm)

3/8" (9.5 mm)

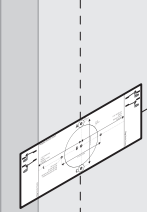
1



On the exterior side of door, draw a vertical and horizontal centerline, using the same distances (from edge of door and bottom of floor) as used on interior (exit device) side of door.

En el lado exterior de la puerta, dibuje una línea central vertical y horizontal, usando las mismas distancias (del borde de la puerta y del fondo del piso) que fueron utilizados en el lado interior de la puerta.

En utilisant les mêmes distances (à partir du bord de la porte et du fond du plancher) comme utilisé sur l'intérieur, tracez une ligne centrale verticale et horizontale.

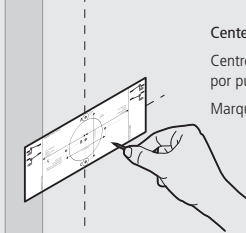


Align the template with the edge of the door, assuming that it has a 1/8" Door Gap with a 5/8" Door Stop.

Alinee la plantilla con el borde de la puerta, asumiendo que tiene un hueco de puerta de 1/8" con un tope de puerta de 5/8".

Alinez le gabarit avec le bord de la porte, en supposant que son interstice est de 1/8 po (3,175 mm) avec un arrêt de 5/8 po (15,875 mm).

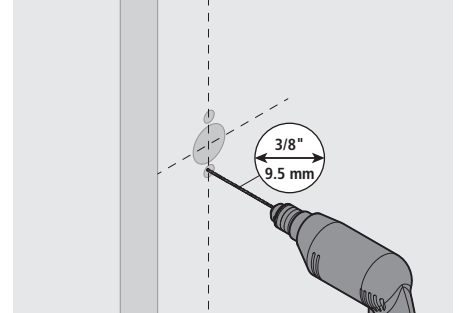
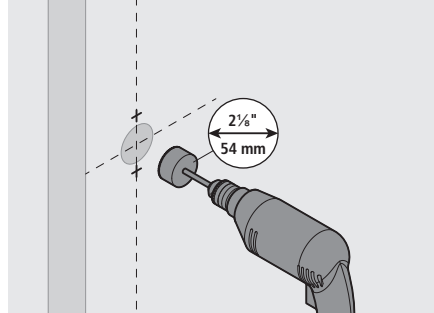
2



Center punch holes A, B, and C.

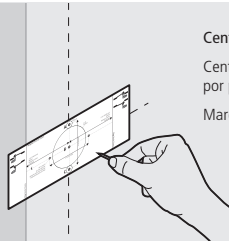
Centre los orificios de abertura por punzón A, B, y C.

Marquer les trous A, B, et C.



For metal door only

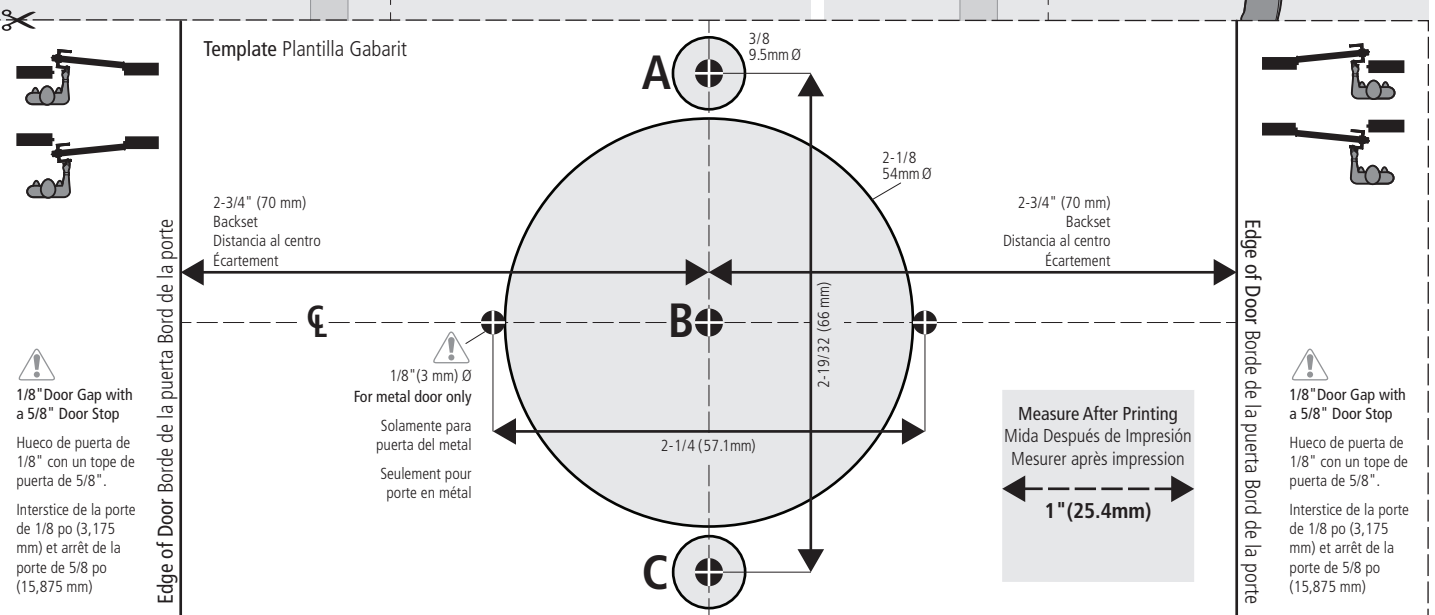
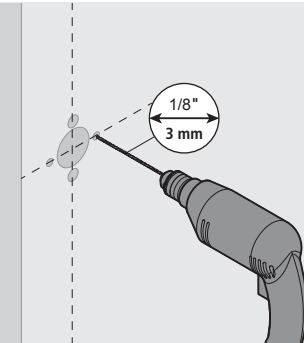
Para la puerta del metal solamente
Pour une porte du métal seulement



Center punch 1/8" hole.

Centre los orificios de abertura por punzón A, B, y C.

Marquer les trous A, B, et C.



For assistance or warranty information:
Call 1-855-365-2407 or visit
www.stanleysecuritysolutions.com

Si desea ayuda o información sobre la garantía:
llame al 1-855-365-2407 o visite
www.stanleysecuritysolutions.com

Pour de l'aide ou des informations sur la garantie:
Veuillez appeler le 1-855-365-2407 ou visiter
www.stanleysecuritysolutions.com

Warning: This Manufacturer advises that no lock can provide complete security by itself. This lock may be defeated by forcible or technical means, or evaded by entry elsewhere on the property. No lock can substitute for caution, awareness of your environment, and common sense. Builder's hardware is available in multiple performance grades to suit the application. In order to enhance security and reduce risk, you should consult a qualified locksmith or other security professional.

Advertencia: Este fabricante debe saber que no hay cerraduras que puedan proporcionar seguridad completa por sí mismas. Esta cerradura puede fallar forzándola o utilizando medios técnicos o entrando por otra parte del edificio. No hay cerraduras que puedan sustituir precaución, estar al tanto de su entorno y sentido común. Este fabricante también ofrece cerraduras de diferentes grados y rendimientos para ajustarse a su aplicación. Para mejorar la seguridad y reducir riesgos, usted debe consultar con un cerrajero especializado u otro profesional de seguridad.

Advertissement: Le fabricant tient à vous aviser qu'aucun verrou ne peut à lui seul offrir une sécurité complète. Ce verrou peut être mis hors d'état par la force ou des moyens techniques ou être évité par l'utilisation d'une autre entrée sur la propriété. Aucun verrou ne peut remplacer la surveillance de votre environnement et le bon sens. La quincaillerie pour le constructeur est offerte selon différents grades de performance pour différentes applications. Afin d'augmenter la sécurité et de réduire le risque, vous devriez consulter un serrurier qualifié ou un autre professionnel de la sécurité.