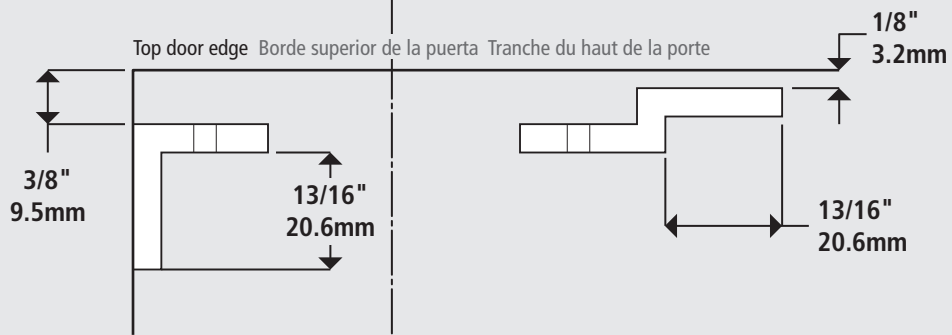


Top Latch Mounting

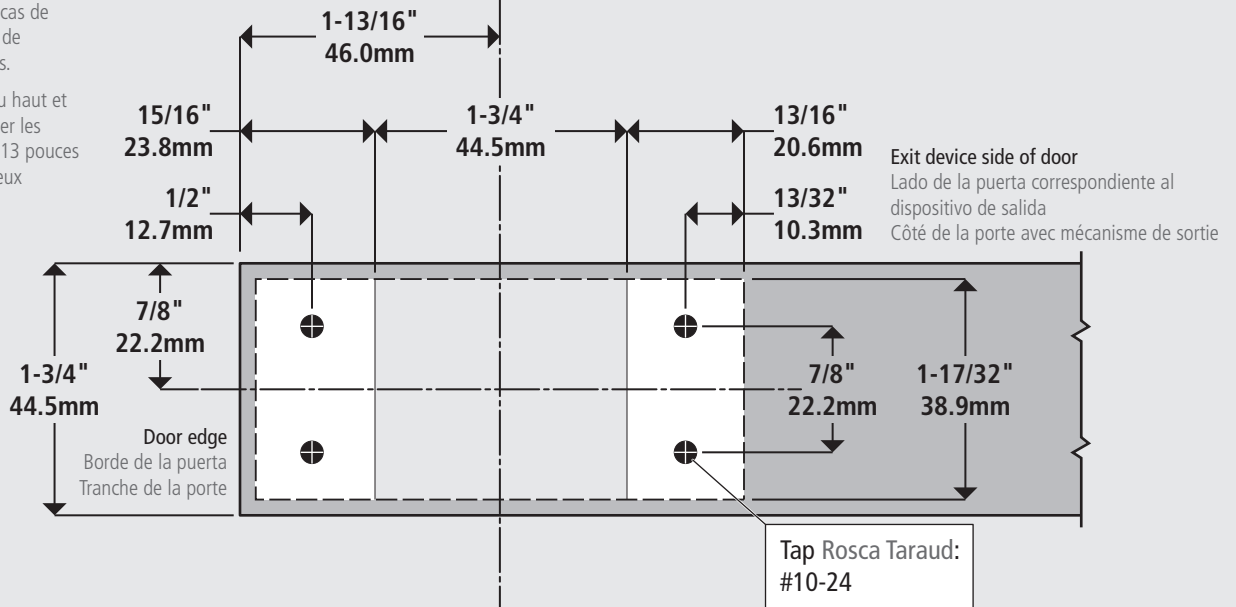
Montaje del pestillo superior
 Montage du pêne haut



Cut out top and bottom edge of door. Weld 13/64" (5mm) thick mounting plates on both edges.

Recorte el borde superior e inferior de la puerta. Suelde placas de montaje con un espesor de 13/64" en ambos bordes.

Découper les tranches du haut et du bas de la porte. Souder les platines de montage de 13/64" d'épaisseur sur les deux tranches.



Bottom Latch Mounting

Montaje del pestillo inferior
 Montage du pêne bas

