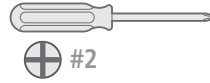
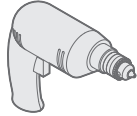


Tools Needed

Herramientas necesarias

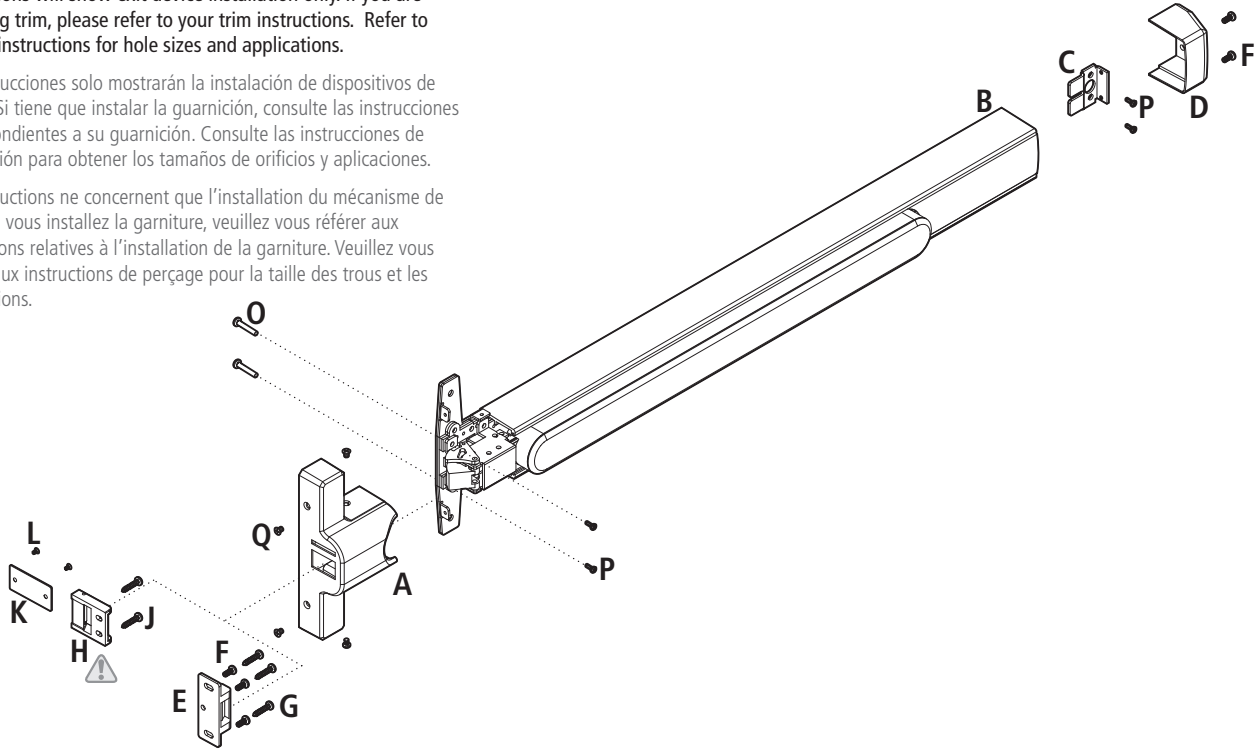
Outils nécessaires



! Instructions will show exit device installation only. If you are installing trim, please refer to your trim instructions. Refer to drilling instructions for hole sizes and applications.

Las instrucciones solo mostrarán la instalación de dispositivos de salida. Si tiene que instalar la guarnición, consulte las instrucciones correspondientes a su guarnición. Consulte las instrucciones de perforación para obtener los tamaños de orificios y aplicaciones.

Les instructions ne concernent que l'installation du mécanisme de sortie. Si vous installez la garniture, veuillez vous référer aux instructions relatives à l'installation de la garniture. Veuillez vous référer aux instructions de perçage pour la taille des trous et les applications.



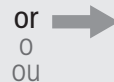
1



Blade Stop Strike
 Cerradura tipo hembra de tope de paleta
 Gâche d'arrêt du pêne



NOT For Fire Rated Doors
 No para puertas anti-fuego
 Pas pour les portes coupe-feu



or

O

OU



Strike
 Cerradura tipo hembra
 Gâche

Check Dimensions
 Revise las medidas
 Vérifier les dimensions

1-3/4"
 44.5mm

1-1/4"
 31.8mm

! See Template for hole sizes.
 Consulte la plantilla para obtener los tamaños de orificios.
 Voir le gabarit pour la taille des trous.

Check Dimensions
 Revise las medidas
 Vérifier les dimensions

1-3/4"
 44.5mm

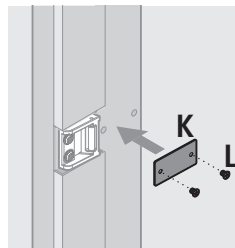
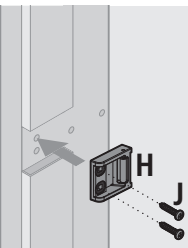
2-1/4"
 57.2mm

! See Template for hole sizes.
 Consulte la plantilla para obtener los tamaños de orificios.
 Voir le gabarit pour la taille des trous.

2

Blade Stop Strike Installation

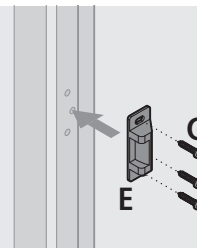
Instalación de cerradura tipo hembra de tope de paleta
 Installation de la gâche d'arrêt du pêne

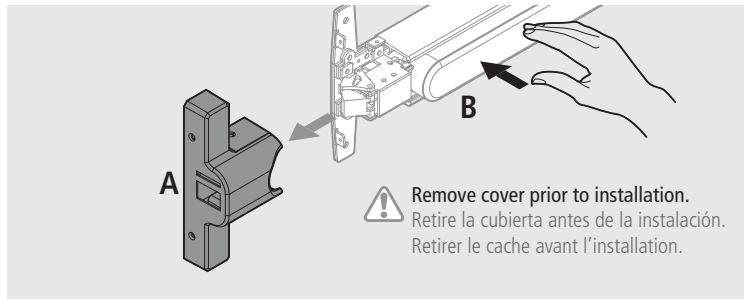
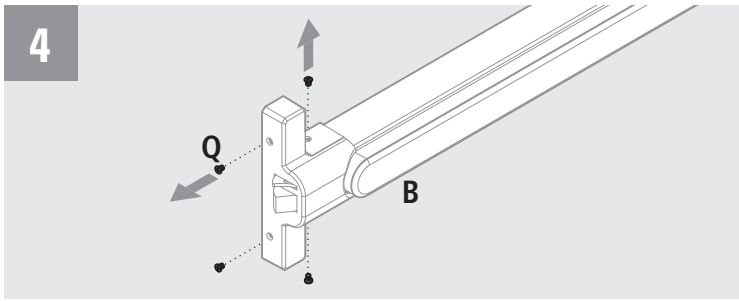


3

Strike Installation

Instalación de cerradura tipo hembra
 Installation de la gâche



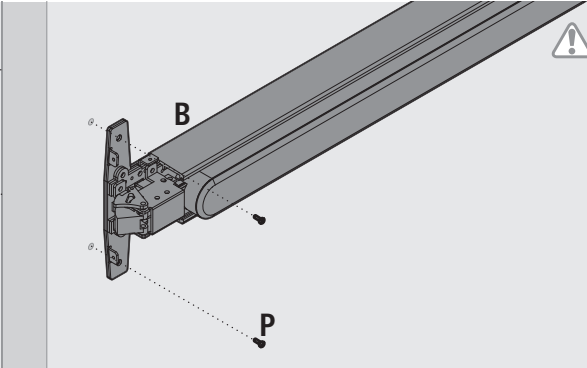


Remove cover prior to installation.
Retire la cubierta antes de la instalación.
Retirer le cache avant l'installation.

5 **Exit device installation only. If you are installing outside trim, please refer to the trim installation instructions.**

Solo instalación de dispositivos de salida. Si tiene que instalar la guarnición externa, consulte las instrucciones de instalación correspondientes a la guarnición.

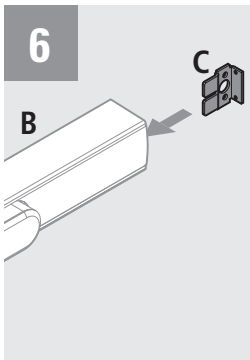
Installation du mécanisme de sortie uniquement. Si vous installez la garniture extérieure, veuillez vous référer aux instructions relatives à l'installation de la garniture.



Sexbolts (O) required for metal doors and highly recommended for wood doors.

Los pernos macho-hembra (O) son necesarios para puertas de metal y son altamente recomendados para puertas de madera.

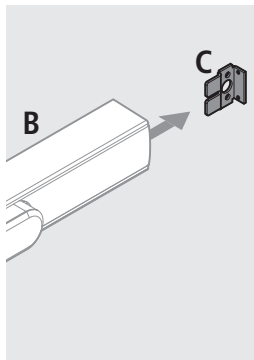
Les boulons mâle-femelle (O) sont nécessaires pour les portes en métal et fortement recommandés pour les portes en bois.



6 **Level device before marking hole centers.**

Nivele el dispositivo antes de realizar centros de orificios.

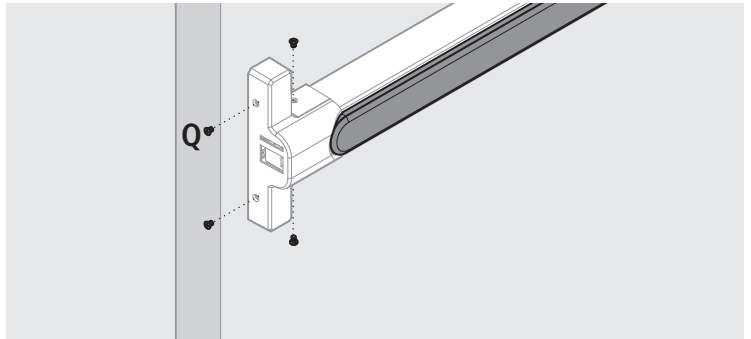
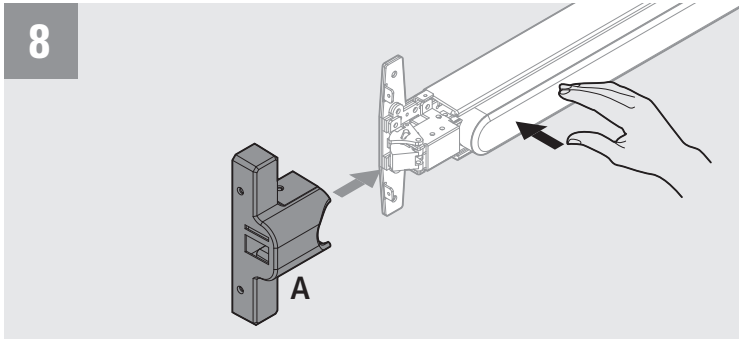
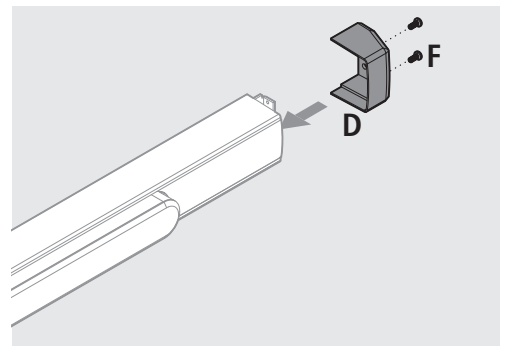
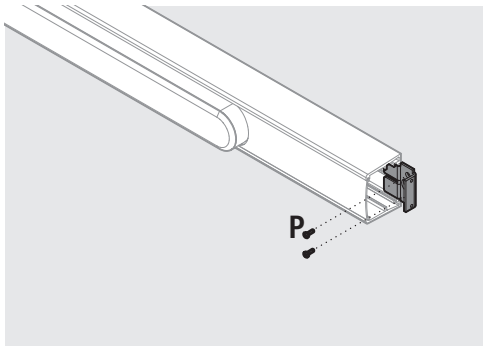
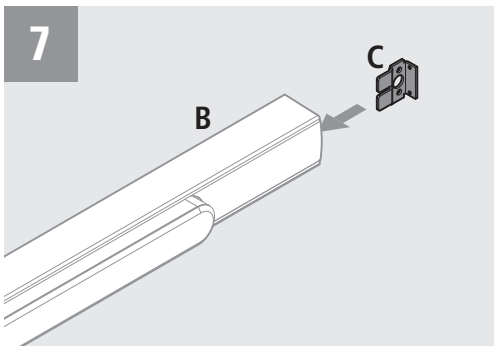
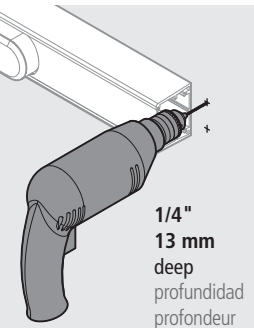
Niveler le mécanisme avant de marquer les centres du trou.



Refer to drilling instructions for hole sizes per application instructions.

Consulte las instrucciones de perforación para obtener los tamaños de orificios según las instrucciones de la aplicación.

Référez-vous aux instructions de perçage pour la taille des trous en fonction des instructions spécifiques à chaque application.



For assistance or warranty information:
Call 1-855-365-2407 or visit www.stanleysecurity.com

Si desea ayuda o información sobre la garantía:
llame al 1-855-365-2407 o visite www.stanleysecurity.com

Pour de l'aide ou des informations sur la garantie:
Veuillez appeler le 1-855-365-2407 ou visiter www.stanleysecurity.com

Warning: This Manufacturer advises that no lock can provide complete security by itself. This lock may be defeated by forcible or technical means, or evaded by entry elsewhere on the property. No lock can substitute for caution, awareness of your environment, and common sense. Builder's hardware is available in multiple performance grades to suit the application. In order to enhance security and reduce risk, you should consult a qualified locksmith or other security professional.

Advertencia: Este fabricante hace saber que no hay cerraduras que puedan proporcionar seguridad completa por sí mismas. Esta cerradura puede fallar forzandola o utilizando medios técnicos o entrando por otra parte del edificio. No hay cerraduras que puedan sustituir precaución, estar al tanto de su entorno y sentido común. Este fabricante también ofrece cerraduras de diferentes grados y rendimientos para ajustarse a su aplicación. Para mejorar la seguridad y reducir riesgos, usted debe consultar con un cerrajero especializado u otro profesional de seguridad.

Advertissement: Le fabricant tient à vous aviser qu'aucun verrou ne peut à lui seul offrir une sécurité complète. Ce verrou peut être mis hors d'état par la force ou des moyens techniques ou être évité par l'utilisation d'une autre entrée sur la propriété. Aucun verrou ne peut remplacer la surveillance de votre environnement et le bon sens. La quincaillerie pour le constructeur est offerte selon différents grades de performance pour différentes applications. Afin d'augmenter la sécurité et de réduire le risque, vous devriez consulter un serrurier qualifié ou un autre professionnel de la sécurité.