

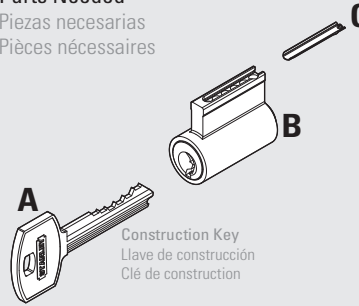
Construction keying allows cylinder usage while the building is under construction. When construction has completed, the end user cancels the CK's operation by turning the Operator Key. These steps show you how to install the construction balls.

Las llaves de construcción permiten el uso de cilindros al tiempo que el edificio se encuentra en construcción. Una vez finalizada la construcción, el usuario final cancela el funcionamiento de la llave de operación al hacer girar la llave de operador. Estos pasos indican cómo instalar las esferas de construcción.

Les clés de construction permettent l'usage du cylindre pendant que l'édifice est en construction. Une fois la construction terminée, l'utilisateur final annule le fonctionnement de la clé de construction en tournant la clé d'opérateur. Ces étapes indiquent comment installer les billes de construction.

Parts Needed

Piezas necesarias
Pièces nécessaires



***D**

0A	1A	3A	4A	1A	3A
3B	2B	2B	2B	2B	2B
5B	3B	3B	3B	3B	18B
15B	17B	15B	14B	17B	

*Example Keying Code
*Ejemplo Código de llaves
*Ejemplo Code de clés

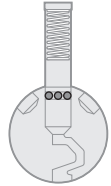
Tools Needed

Herramientas necesarias
Outils nécessaires

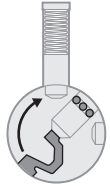


BEST A-2 System
Sistema BEST A-2
Système BEST A-2

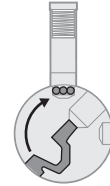
- 3 (.0375Ø) Construction Balls
- 3 esferas de construcción (0,0375ø)
- 3 Billes de construction (0.0375ø)



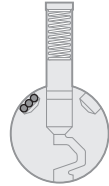
Rest Position
Posición de descanso
Position au repos



Construction Key Operates
La llave de construcción funciona
La clé de construction fonctionne



Operator Key "loses" Construction Balls
La llave de operador "pierde" esferas de construcción
La clé d'opérateur perd des billes de construction



Construction Key no longer operates
La llave de construcción ya no funciona
La llave de construction ya no funciona

1

3 (.0375 Ø) Construction Balls are the equivalent of a 3B Segment. Viewing your Keying Code, circle one 3B segment in only barrel's #1 - #5. In this example, we will use Barrel #1.

Las 3 esferas de construcción (0,0375ø) equivalen a un Segmento 3B. Al visualizar su código de llaves, encierre un segmento 3B solo en los barriles Nro. 1 - Nro. 5. En este ejemplo, utilizaremos el Barril Nro. 1.

3 Billes (0.0375ø) Les billes de construction équivalent à un segment 3B. En visualisant votre code de clé, encerclez un segment 3B uniquement dans les barils No 1 – No 5. Dans cet exemple, nous utilisons le baril No 1.

1	2	3	4	5	6
0A	1A	3A	4A	1A	3A
3B	2B	2B	2B	2B	2B
5B	3B	3B	3B	3B	18B
15B	17B	15B	14B	17B	

***D**

2

Pin the chosen barrel, replacing a 3B segment with 3 (.0375Ø) Construction Balls.

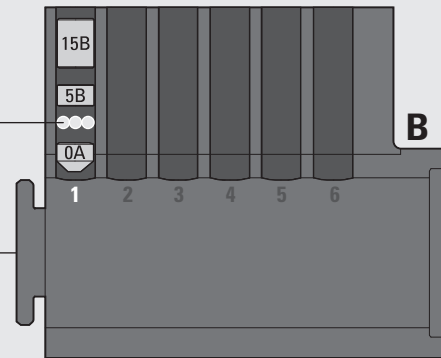
Fije el barril escogido, al reemplazar un segmento 3B por las 3 esferas de construcción (0,0375ø).

Fixer le baril choisi en remplaçant un segment 3B par les 3 billes de constructions (0.0375ø).

Construction Balls
Esferas de construcción
Billes de construction

Rear
Parte trasera
Arrière

Keyway
Chavetero
Entrée de clé



3

Continue to pin the remaining barrels.

Continúe fijando los barriles restantes.

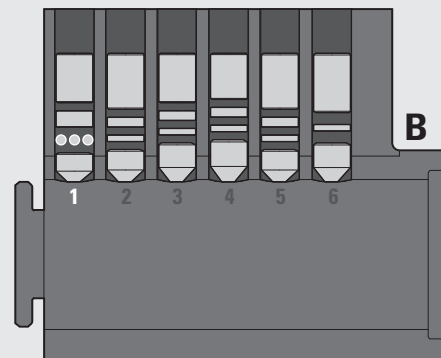
Continuer à fixer les barils restants.



Keying Code is an example only! Do not use as a code combination for any cylinders.

¡El Código de llaves solo es un ejemplo! No lo utilice como una combinación de códigos en ningún cilindro.

Le code d'ajustement est uniquement à titre d'exemple ! Ne l'utiliser comme combinaison de code pour aucun cylindre.



***D**

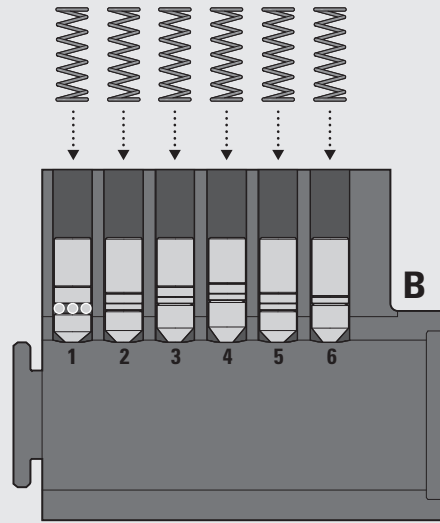
1	2	3	4	5	6
0A	1A	3A	4A	1A	3A
3B	2B	2B	2B	2B	2B
5B	3B	3B	3B	3B	18B
15B	17B	15B	14B	17B	

4

Insert springs.

Inserte los resortes.

Insérer les ressorts.

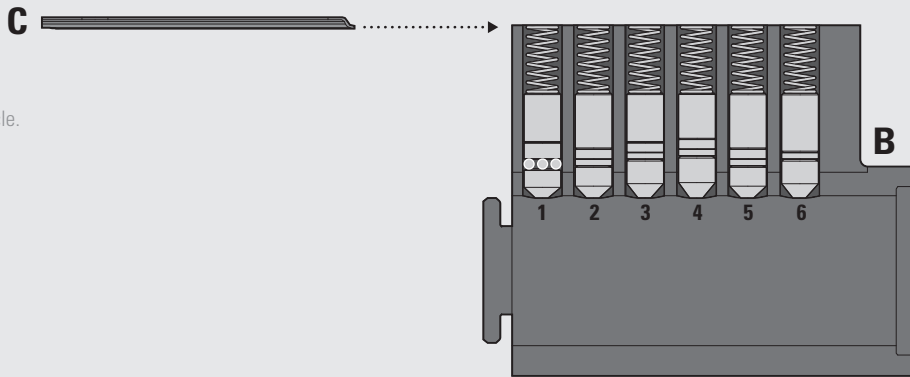


5

Insert cap.

Inserte la tapa.

Insérer le couvercle.

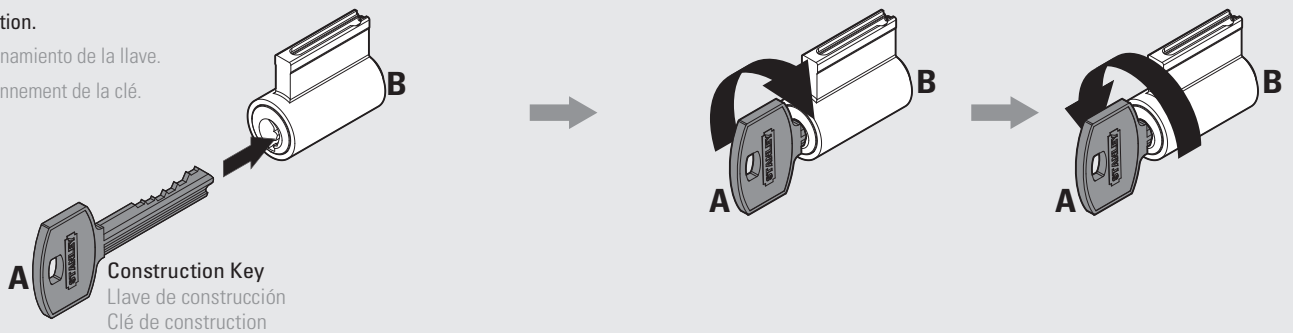


6

Test key operation.

Pruebe el funcionamiento de la llave.

Tester le fonctionnement de la clé.



Only test Construction Key. Any operator key will void the construction ball installation.

Solo pruebe la llave de construcción. Cualquier llave de operador podrá anular la instalación de la esfera de construcción.

Ne tester que la clé de construction. N'importe quel clé d'opérateur annulerait la phase de l'installation des billes de construction.

For assistance or warranty information:
Call 1-855-365-2407 or visit
www.stanleysecuritysolutions.com

Si desea ayuda o información sobre la garantía:
llame al 1-855-365-2407 o visite
www.stanleysecuritysolutions.com

Pour de l'aide ou des informations sur la garantie:
Veuillez appeler le 1-855-365-2407 ou visiter
www.stanleysecuritysolutions.com

Warning: This Manufacturer advises that no lock can provide complete security by itself. This lock may be defeated by forcible or technical means, or evaded by entry elsewhere on the property. No lock can substitute for caution, awareness of your environment, and common sense. Builder's hardware is available in multiple performance grades to suit the application. In order to enhance security and reduce risk, you should consult a qualified locksmith or other security professional.

Advertencia: Este fabricante debe saber que no hay cerraduras que puedan proporcionar seguridad completa por sí mismas. Esta cerradura puede fallar forzandola o utilizando medios técnicos o entrando por otra parte del edificio. No hay cerraduras que puedan sustituir precaución, estar al tanto de su entorno y sentido común. Este fabricante también ofrece cerraduras de diferentes grados y rendimientos para ajustarse a su aplicación. Para mejorar la seguridad y reducir riesgos, usted debe consultar con un cerrajero especializado u otro profesional de seguridad.

Advertissement: Le fabricant tient à vous aviser qu'aucun verrou ne peut à lui seul offrir une sécurité complète. Ce verrou peut être mis hors d'état par la force ou des moyens techniques ou être évité par l'utilisation d'une autre entrée sur la propriété. Aucun verrou ne peut remplacer la surveillance de votre environnement et le bon sens. La quincaillerie pour le constructeur est offerte selon différents grades de performance pour différentes applications. Afin d'augmenter la sécurité et de réduire le risque, vous devriez consulter un serrurier qualifié ou un autre professionnel de la sécurité.