

STANLEY

52-2525

Series BF30 / 2 Panel Serie BF30 / 2 Paneles Série BF30 / 2 Panneaux

INSTALLATION INSTRUCTIONS

Series BF30

Step 1 – Insert top pivots (A) into predrilled holes in top of door panels. Insert bottom pivot (B) into predrilled hole at bottom edge of pivot door panel at the jamb side of the opening.

Step 2 – Fasten track (C) at top of opening on header using long screws provided. Fasten jamb bracket (D) in line with track on jamb side of opening using 1 1/2" screws making sure that base of bracket rests firmly on the floor.

If optional slide guide is used, snap slide guide (H) into middle of track.

Step 3 – Install door panels by inserting the top pivot at the pivoting side of door into track bracket. With top pivot inserted, lift upward on panels and position bottom pivot into jamb bracket on floor. Let bottom pivot sit onto jamb bracket firmly with knurled teeth engaged.

Depress guide pivot and position under track and release so guide pivot is securely positioned in track (or optional slide guide).

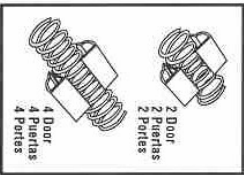
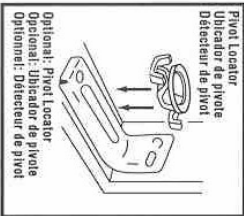
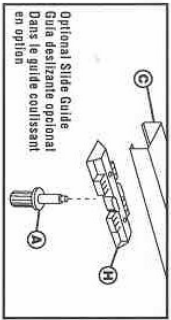
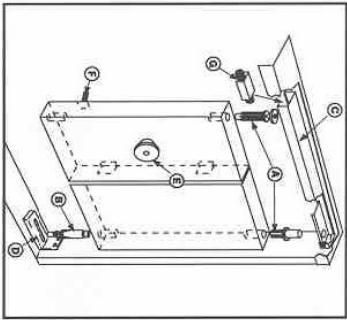
Step 4 – Adjust door height by slightly lifting panels and turning threaded stem of bottom pivot. Seat pivot into jamb bracket at desired height.

Step 5 – Adjust door horizontally by altering position of bottom pivot in jamb bracket. Lift door slightly and move bottom pivot in either direction as necessary to bring door plumb with opening. Check to ensure guide pivot does not disengage during door operation, and door edge does not rub jamb. If necessary, adjust track bracket by loosening bracket screw and slide bracket within the track. Tighten at desired location.

Step 6 – Mount knobs (E) in predrilled holes or at center of guide door, approximately 36 inches from floor.

Step 7 – (For 4 Panel Sets Only) - Mount aligners (F) on back side of guide door approximately 12" from floor.

Step 8 – Insert Snagger (G) into track at guide door side of opening.



Extra parts and screws may be packaged in bag.
Piezas adicionales y tornillos podrán estar empaquetados en la bolsa.
Il se peut que des pièces et des vis supplémentaires soient emballées dans le sac.

Part No. 90-7155-2

©2002 The Stanley Works
New Britain, CT 06053
www.stanleyworks.com

Made in China (Z)
Hecho en China
Fabriqué en Chine

INSTRUCCIONES DE INSTALACIÓN

Serie BF30

Paso 1 – Inserte los pivotes superiores (A) en los orificios perforados con anterioridad en la parte superior de los tableros de la puerta. Inserte el pivote inferior (B) en el orificio perforado con anterioridad en la borde inferior del tablero giratorio de la puerta en el montante de la puerta de la abertura.

Paso 2 – Sujete el riel (C) a la parte superior de la abertura del cabezal usando los tornillos largos incluidos. Sujete el soporte de la jamba (D) en línea con el riel en el lado de la abertura de la jamba usando tornillos de 3,8 cm (1 1/2 pul.) asegurándose de que la base del soporte descansa firmemente sobre el suelo.

Si se usa la guía deslizante opcional, (H) inserte a presión la guía en la mitad del riel.

Paso 3 – Instale los tableros de la puerta insertando el pivote superior del lado giratorio de la puerta en la ménsula del riel. Con el pivote superior insertado, levante los tableros y coloque el pivote del fondo en la ménsula del montante de la puerta en el suelo. Permita que el pivote inferior se asiente sobre la ménsula del montante de la puerta con los dientes moleteados en su lugar.

Opprima el pivote guía y colóquelo bajo el riel y suelte para que el pivote guía esté colocado seguramente en el riel (o guía deslizante opcional).

Paso 4 – Ajuste la altura de la puerta levantando ligeramente los tableros y girando la barra rascada del pivote inferior. Asiente el pivote sobre la ménsula del montante de la puerta a la altura deseada.

Paso 5 – Ajuste la puerta horizontalmente alterando la posición del pivote inferior en la ménsula en el montante de la puerta. Levante ligeramente la puerta y mueva el pivote inferior en cualquier dirección como sea necesario para colocar a plomo la puerta con la apertura. Revise para asegurar que el pivote que no se suelte durante la operación de la puerta y que el borde de la puerta no roce el montante de la puerta. Si es necesario, ajuste la ménsula del riel aligando el tornillo de la ménsula y deslicela dentro del riel. Apriete en la posición deseada.

Paso 6 – Monte las perillas (E) en orificios perforados dos con anterioridad o al centro de la puerta guía, a 91,44 cm (36") aproximadamente del suelo.

Paso 7 – (Para juegos de 4 tableros solamente) - Monte los alineadores (F) en la parte trasera de la guía de la puerta a aproximadamente 30 cm (12 pul.) del piso.

Paso 8 – Inserte el ajustador (G) en el riel, en el lado de la puerta guía de la abertura.

DIRECTIVES D'INSTALLATION

Serie BF30

Etape 1 – Introduisez pivots supérieurs (A) dans les trous pré-perçés, en haut des panneaux de porte. Introduisez le pivot inférieur (B) dans le trou pré-perçé, sur le côté inférieur du panneau de la porte pivotante, du côté du montant de l'ouverture.

Etape 2 – Fixez le riel (C) en haut de l'ouverture, sur le linteau, à l'aide des longues vis fournies. Fixez le support de jambage (D) dans l'axe du riel sur le côté jambage de l'ouverture au moyen des vis de 3,8 cm (1 1/2 po) en vous assurant que la base du support repose fermement sur le sol.

Si un guide coulissant en option est utilisée, (H) enclenchez-le au milieu du riel.

Etape 3 – Installez les panneaux de porte en introduisant le pivot supérieur, du côté pivotant de la porte, dans le support du riel. Le pivot supérieur étant introduit, soulevez les panneaux vers le haut et positionnez le pivot inférieur sur le support du montant, au sol. Laissez le pivot inférieur reposer fermement sur le support du montant, les dents moletées engagées dans le support.

Appuyez sur le pivot de guidage, positionnez-le sous le riel et relâchez-le de manière à ce qu'il s'enclenche fermement dans le riel (ou dans le guide coulissant en option).

Etape 4 – Réglez la hauteur de la porte en soulevant légèrement les panneaux et en tournant la tige fileté du pivot inférieur. Faites reposer le pivot dans le support du montant, à la hauteur désirée.

Etape 5 – Ajustez la porte horizontalement en modifiant la position du pivot inférieur dans le support du montant. Soulevez légèrement la porte et déplacez le pivot inférieur dans un sens ou dans l'autre, pour mettre la porte à niveau avec l'ouverture. Assurez-vous que le pivot de guidage ne se déclenche pas lorsque la porte est en mouvement et que le chant de porte ne frotte pas contre le montant. Le cas échéant, réglez le support du riel en desserrant la vis du support et faites glisser le support à l'intérieur du riel. Resserrez à l'emplacement désiré.

Etape 6 – Fixez les poignées (E) dans les trous pré-perçés ou au centre de la porte de guidage, à environ 91,44 cm (36") du sol.

Etape 7 – (Pour les ensembles à 4 panneaux seulement) - Montez les dispositifs d'alignement (F) sur le dos de la porte guide à environ 30 cm (12 po) du sol.

Etape 8 – Introduisez le guide coulissant (G) dans le riel du côté de la porte de guidage de l'ouverture.