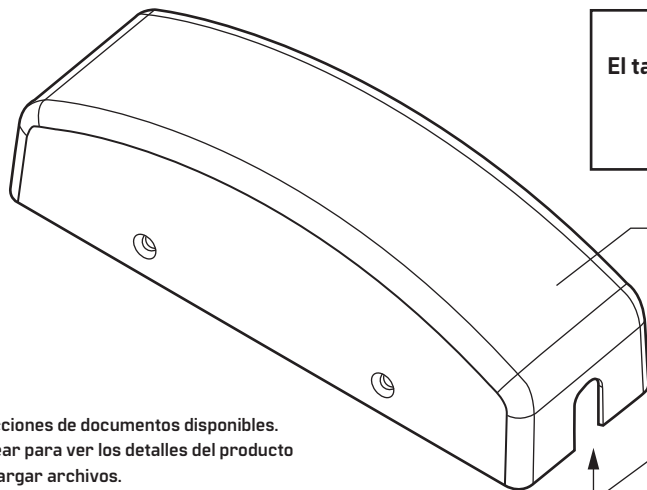


Serie: 2200LBR/200LBR – Tapón de la cubierta para configuración sin varilla inferior – Instrucciones de instalación



dormakaba Group



ATENCIÓN:
El tapón debe usarse en **TODAS** las aplicaciones de dispositivos 2200LBR y 200LBR.
(No se usa con dispositivos 5200 LBR)

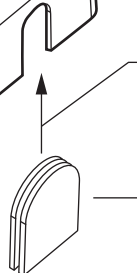
Cubierta del chasis

Se suministra con el dispositivo 2200/200

Deslice el tapón en la muesca de la cubierta para la varilla inferior antes de montar la cubierta en el chasis del dispositivo.

Tapón de la cubierta LBR

Se suministra con el kit de varilla superior 2200/200



Traducciones de documentos disponibles.
Escanear para ver los detalles del producto y descargar archivos.

Llame al 1-800-392-5209 o visite <https://dhwsupport.dormakaba.com/hc/en-us> para obtener asistencia e información sobre garantía.

⚠ ADVERTENCIA: Este fabricante advierte que ninguna cerradura puede proporcionar una seguridad completa por sí sola. Esta cerradura puede ser derribada por medios forzosos o técnicos, o eludida mediante la entrada en otro lugar de la propiedad. Ninguna cerradura puede sustituir la precaución, la conciencia de su entorno y el sentido común. El hardware para constructores está disponible en varios grados de rendimiento para adaptarse a la aplicación. Para mejorar la seguridad y reducir los riesgos, debe consultar a un cerrajero calificado o a otro profesional de la seguridad.