

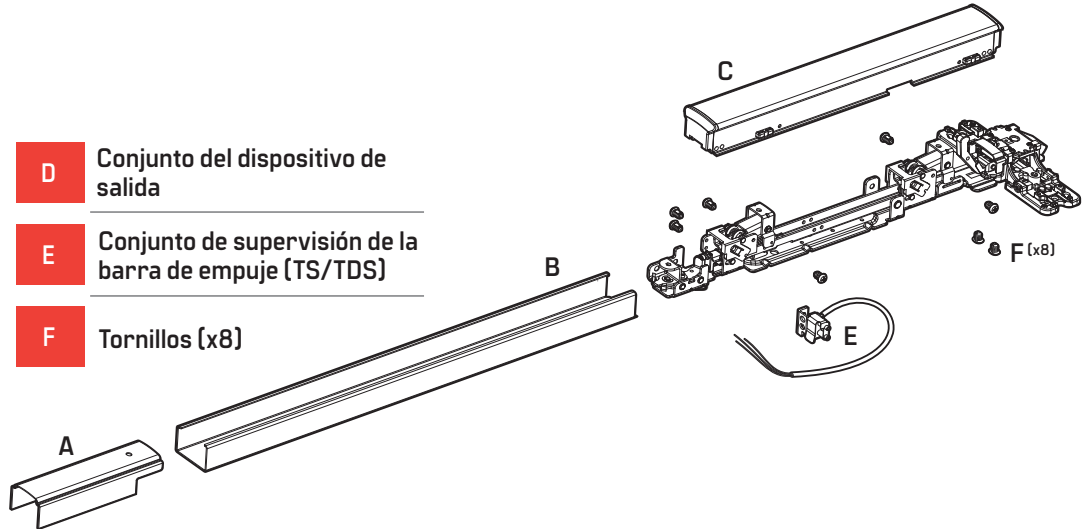
HERRAMIENTAS NECESARIAS

Destornillador Phillips



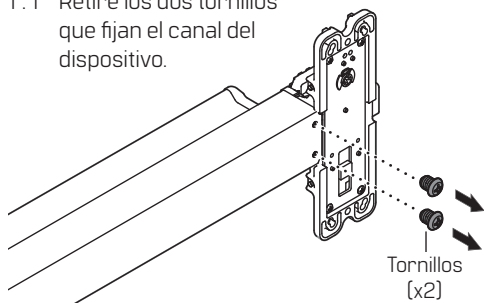
RESUMEN

- | | | | |
|----------|-----------------------|----------|--|
| A | Relleno de la bisagra | D | Conjunto del dispositivo de salida |
| B | Canal del dispositivo | E | Conjunto de supervisión de la barra de empuje (TS/TDS) |
| C | Barra | F | Tornillos (x8) |



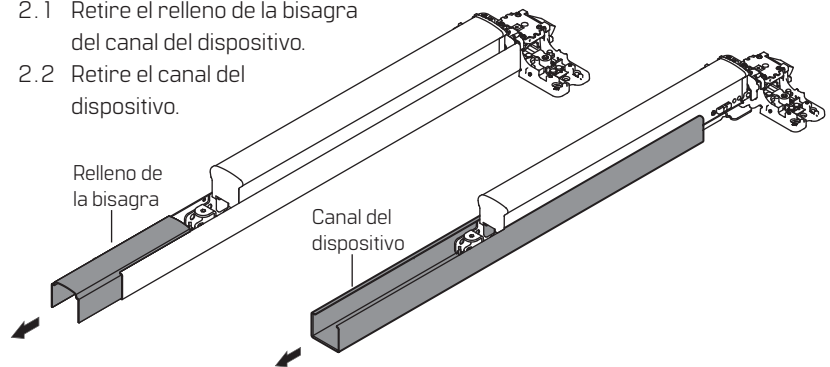
1 RETIRO DE TORNILLOS

- 1.1 Retire los dos tornillos que fijan el canal del dispositivo.



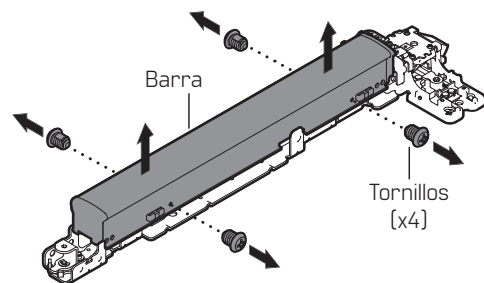
2 RETIRO DEL RELLENO DE LA BISAGRA Y EL CANAL DEL DISPOSITIVO

- 2.1 Retire el relleno de la bisagra del canal del dispositivo.
2.2 Retire el canal del dispositivo.



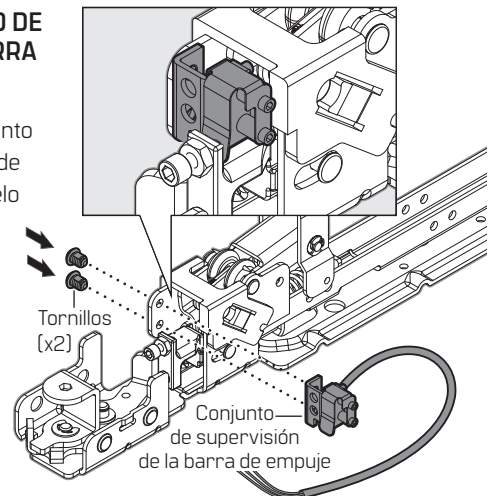
3 RETIRO DE LA BARRA DE EMPUJE

- 3.1 Retire los tornillos (x4) para liberar la barra de empuje y déjela a un lado para utilizarla en el paso 7.
3.2 Levante la barra de empuje para retirarla.



4 FIJACIÓN DEL CONJUNTO DE SUPERVISIÓN DE LA BARRA DE EMPUJE

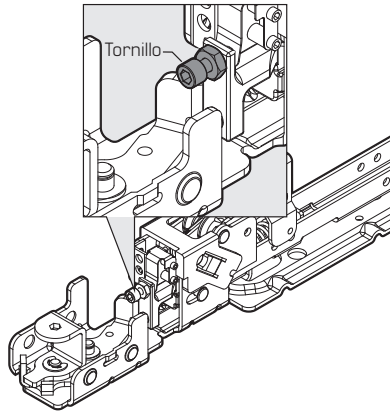
- 4.1 Alinee los orificios del conjunto de supervisión de la barra de empuje con el soporte y fíjelo con tornillos (2 x).



5 AJUSTE DEL TORNILLO PARA ACTIVAR EL INTERRUPTOR

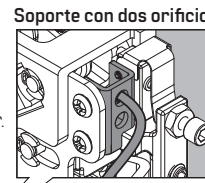
- 5.1 Ajuste el tornillo para activar el interruptor.

NOTA: Al ajustar el tornillo, asegúrese de que no haya contacto forzado.



6 ENRUTAMIENTO DE CABLES

- 6.1 Para el soporte de dos orificios, pase el cable a través del orificio superior.



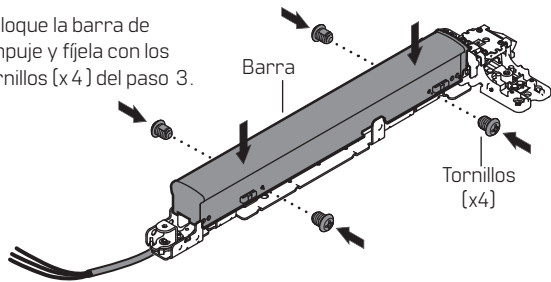
- 6.2 Para el soporte con un orificio ranurado, pase los cables a través del orificio ranurado superior.

- 6.3 Pase el cable por debajo del soporte posterior hacia el lado de la bisagra.



7 REINSTALACIÓN DE LA BARRA DE EMPUJE

- 7.1 Coloque la barra de empuje y fíjela con los tornillos [x4] del paso 3.

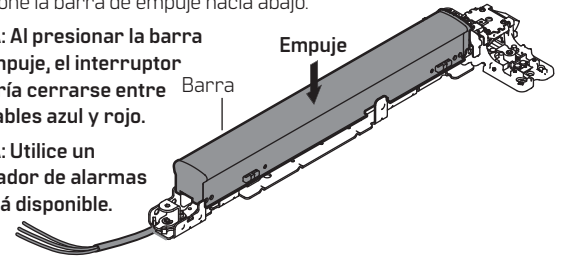


8 COMPROBACIÓN DEL FUNCIONAMIENTO

- 8.1 Presione la barra de empuje hacia abajo.

NOTA: Al presionar la barra de empuje, el interruptor debería cerrarse entre los cables azul y rojo.

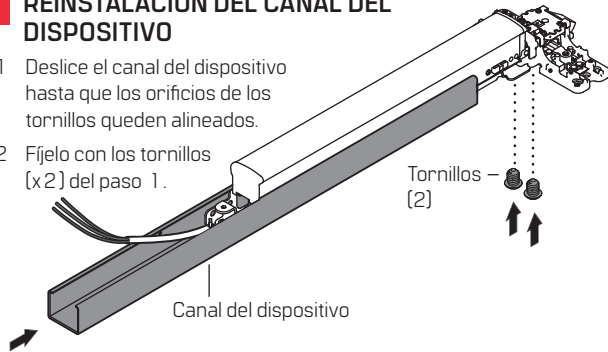
NOTA: Utilice un probador de alarmas si está disponible.



9 REINSTALACIÓN DEL CANAL DEL DISPOSITIVO

- 9.1 Deslice el canal del dispositivo hasta que los orificios de los tornillos queden alineados.

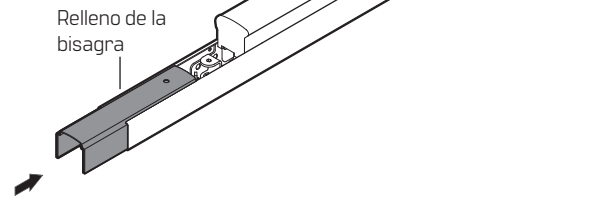
- 9.2 Fíjelo con los tornillos [x2] del paso 1.



10 REINSTALACIÓN DEL RELLENO DE LA BISAGRA

- 10.1 Deslice el relleno de la bisagra en el canal del dispositivo.

- 10.2 ¿NOTA sobre los cables?



11 CABLEADO DEL INTERRUPTOR TS (LADO DE LA BISAGRA)

Rojo [normalmente abierto]
Azul [común]
Violeta [normalmente cerrado]

E

12 CABLEADO DEL INTERRUPTOR TDS (LADO BISAGRA) (OPCIÓN D.P.D.T)

NOTA: Consulte los Detalles de cableado de las series TS y TDS (T93657) para la instalación completa del cableado.

Rojo/blanco [normalmente abierto]
Azul/blanco [común]
Violeta/blanco [normalmente cerrado]

E

Rojo [normalmente abierto]
Azul [común]
Violeta [normalmente cerrado]

E



Traducciones de documentos disponibles. Escanear para ver los detalles del producto y descargar archivos.

Llame al 1-800-392-5209 o visite <https://dhwsupport.dormakaba.com/hc/en-us> para obtener asistencia e información sobre garantía.

⚠ ADVERTENCIA: Este fabricante advierte que ninguna cerradura puede proporcionar una seguridad completa por sí sola. Esta cerradura puede ser derribada por medios forzados o técnicos, o eludida mediante la entrada en otro lugar de la propiedad. Ninguna cerradura puede sustituir la precaución, la conciencia de su entorno y el sentido común. El hardware para constructores está disponible en varios grados de rendimiento para adaptarse a la aplicación. Para mejorar la seguridad y reducir los riesgos, debe consultar a un cerrajero calificado o a otro profesional de la seguridad.