

## Série 2900 - Garniture : 2908, 2914

\*Lorsque la garniture est spécifiée, voir le ruban de garniture sur le gabarit.

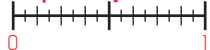
# BEST

dormakaba Group

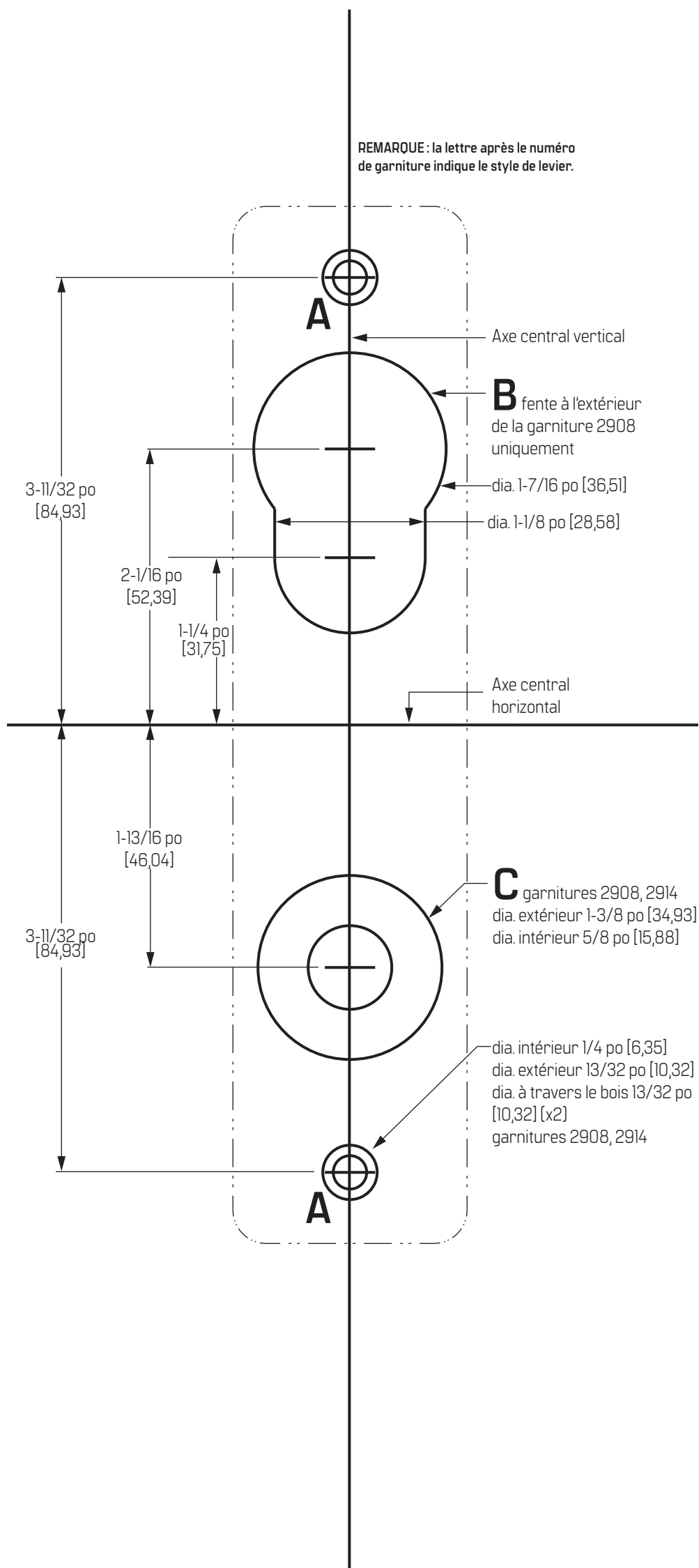
Pour obtenir des instructions en ligne, de l'aide ou des renseignements sur la garantie :  
Appelez le 1-800-392-5209 ou visitez le site <https://dhwsupport.dormakaba.com/hc/fr-ca>

### Vérifier la mesure exacte de

1 po [25,4 mm]



Mesurer l'échelle après avoir imprimé.  
Gabarit à l'échelle 1:1, taille complète.



Gabarit à l'échelle 1:1, taille complète.