

Séries : Instructions d'installation du commutateur de surveillance de la barre tactile TS, TDS

OUTILS NÉCESSAIRES :

Règle



Tournevis Phillips



Perceuse



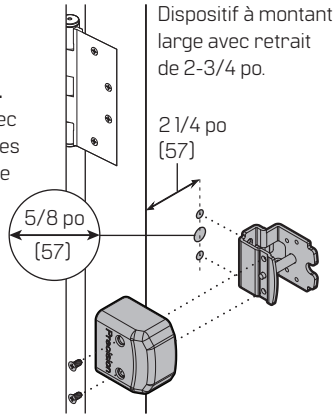
Mèche

5/8 po [57 mm]

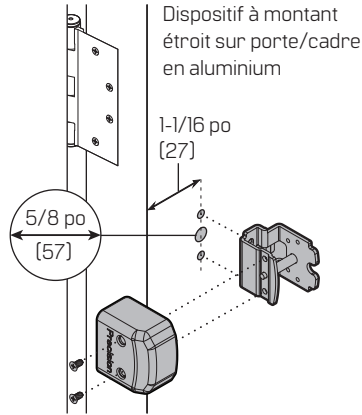
1

Pour les portes standard de 3' et 4'.

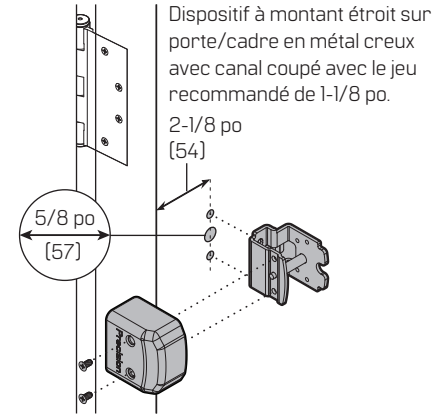
Pour l'installation avec un meneau et d'autres exigences en matière de retrait, ajouter ou soustraire la dimension indiquée.



Dispositif à montant large avec retrait de 2-3/4 po.



Dispositif à montant étroit sur porte/cadre en aluminium

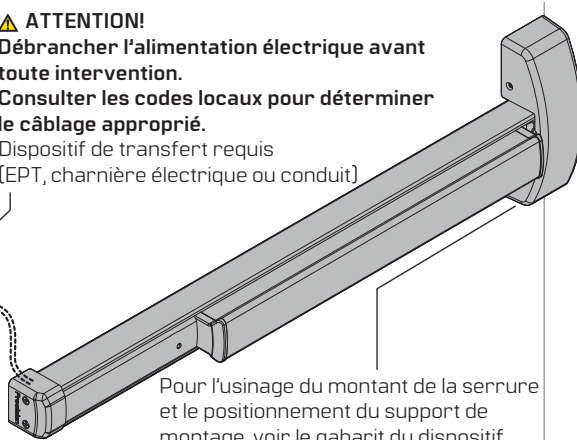


Dispositif à montant étroit sur porte/cadre en métal creux avec canal coupé avec le jeu recommandé de 1-1/8 po.

2 APERÇU BARRE TACTILE, CÂBLAGE ET CHARNIÈRE

⚠ ATTENTION!
Débrancher l'alimentation électrique avant toute intervention.
Consulter les codes locaux pour déterminer le câblage approprié.
Dispositif de transfert requis (EPT, charnière électrique ou conduit)

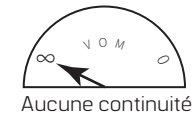
Câblage sur site (fournisseur tiers)



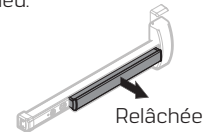
Pour l'usinage du montant de la serrure et le positionnement du support de montage, voir le gabarit du dispositif.

3 RETRAIT DE LA BARRE TACTILE

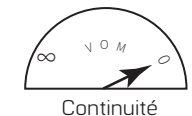
Fonctionnement : Circuit normalement ouvert entre les fils rouge et bleu.



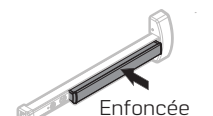
Aucune continuité



Relâchée

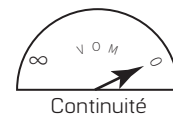


Continuité

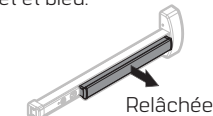


Enfoncée

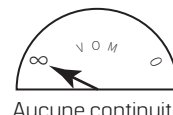
Fonctionnement : Circuit normalement fermé à travers les fils violet et bleu.



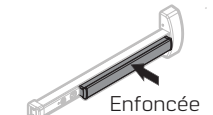
Continuité



Relâchée



Aucune continuité



Enfoncée

3 CÂBLAGE DU COMMUTATEUR TS/TDS

Câblage du commutateur TS depuis le côté charnière du dispositif

Rouge (normalement ouvert)
Bleu (commun)
Violet (normalement fermé)

Câblage du commutateur TDS depuis le côté charnière du dispositif (option D.P.D.T)

Rouge/blanc (normalement ouvert)
Bleu/blanc (commun)
Violet/blanc (normalement fermé)

Rouge (normalement ouvert)
Bleu (commun)
Violet (normalement fermé)



Traductions des documents disponibles.

Scanner pour obtenir des détails sur les produits et des téléchargements.

Appelez le 1-800-392-5209 ou rendez-vous sur le site <https://dhwsupport.dormakaba.com/hc/fr-ca> pour obtenir de l'aide et des renseignements sur la garantie.

⚠ AVERTISSEMENT! Le fabricant rappelle qu'aucune serrure ne peut assurer à elle seule une sécurité totale. Cette serrure peut être contournée par la force ou par des moyens techniques ou en pénétrant à un autre endroit de la propriété. Aucune serrure ne peut remplacer la prudence, la vigilance et le bon sens. La quincaillerie de bâtiment est disponible en plusieurs niveaux de performance pour s'adapter à chaque application. Afin de renforcer la sécurité et de réduire les risques, vous devriez vous adresser à un serrurier qualifié ou un autre professionnel de la sécurité.