

Serie: Instrucciones de instalación del interruptor de supervisión de la barra de empuje TS, TDS

HERRAMIENTAS NECESARIAS:

Regla



Destornillador Phillips



Taladro



Broca

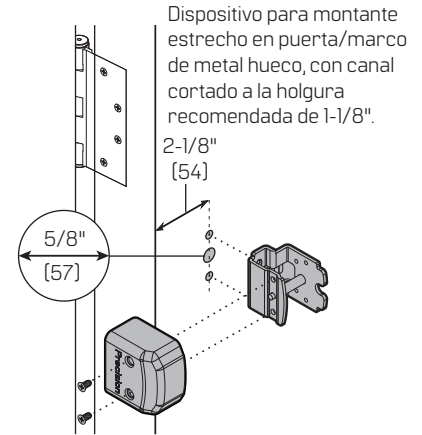
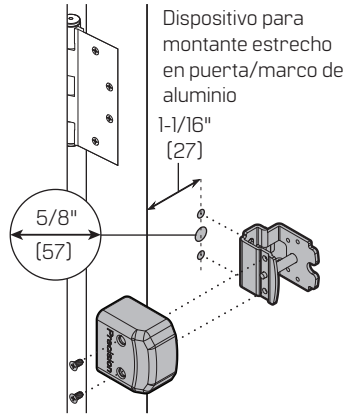
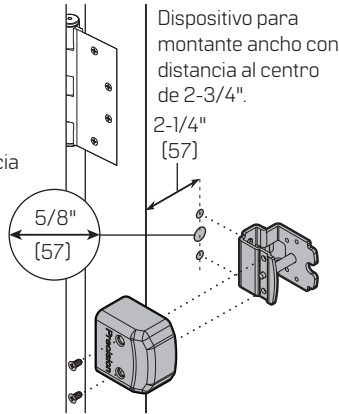


5/8" [57 mm]

1

Para puertas estándar de 3' y 4'.

Para instalaciones con parteluz y otros requisitos de distancia al centro, sume o reste a las dimensiones indicadas.



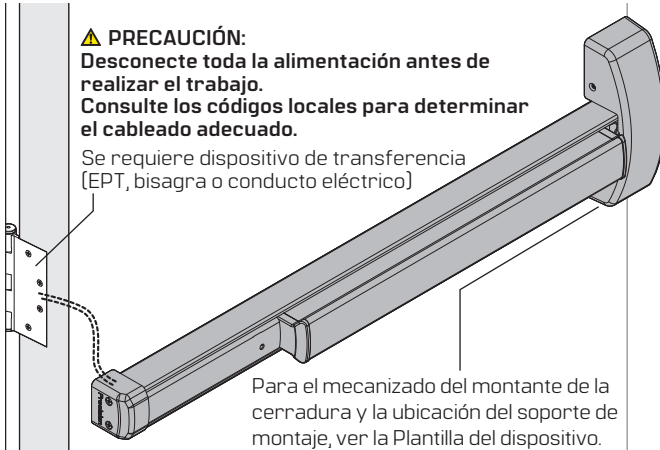
2

DESCRIPCIÓN DE LA BARRA DE EMPUJE, EL CABLEADO Y LA BISAGRA

⚠ PRECAUCIÓN:
Desconecte toda la alimentación antes de realizar el trabajo.
Consulte los códigos locales para determinar el cableado adecuado.

Se requiere dispositivo de transferencia (EPT, bisagra o conducto eléctrico)

Cableado de campo (no incluido)



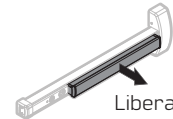
3

RETIRO DE LA BARRA DE EMPUJE

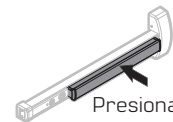
Operación: Circuito normalmente abierto entre los cables rojo y azul.



Sin continuidad



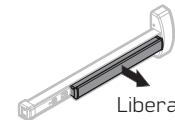
Continuidad



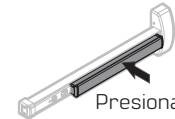
Operación: Circuito normalmente cerrado entre los cables violeta y azul.



Continuidad



Sin continuidad



3

CABLEADO DEL INTERRUPTOR TS/TDS

Cableado del interruptor TS desde el lado de la bisagra del dispositivo

Rojo (normalmente abierto)
Azul (común)
Violeta (normalmente cerrado)

Cableado del interruptor TDS desde el lado de la bisagra del dispositivo (opción D.P.D.T.)

Rojo/blanco (normalmente abierto)
Azul/blanco (común)
Violeta/blanco (normalmente cerrado)

Rojo (normalmente abierto)
Azul (común)
Violeta (normalmente cerrado)



Traducciones de documentos disponibles.
Escanear para ver los detalles del producto y descargar archivos.

Llame al 1-800-392-5209 o visite
<https://dhwsupport.dormakaba.com/hc/en-us>
para obtener asistencia e información sobre garantía.

⚠ ADVERTENCIA: Este fabricante advierte que ninguna cerradura puede proporcionar una seguridad completa por sí sola. Esta cerradura puede ser derribada por medios forzados o técnicos, o eludida mediante la entrada en otro lugar de la propiedad. Ninguna cerradura puede sustituir la precaución, la conciencia de su entorno y el sentido común. El hardware para constructores está disponible en varios grados de rendimiento para adaptarse a la aplicación. Para mejorar la seguridad y reducir los riesgos, debe consultar a un cerrajero calificado o a otro profesional de la seguridad.