

Quick Connect

Guide de l'utilisateur

Sommaire

1	Informations de sécurité importantes	3
1.1	Avertissements de sécurité	3
1.2	Vue d'ensemble du faisceau de câbles et application	3
2	Faisceau de câbles	4
2.1	Configurations des faisceaux de câbles	4
3	Brochage du faisceau et couleurs des câbles	4
3.1	Brochage du connecteur à 4 broches	4
3.2	Brochage du connecteur à 8 broches	5
4	Guide d'assemblage du connecteur à broches	5
4.1	Identification des positions des connecteurs à broches	5
5	Installation du dispositif de sortie	6
5.1	Installation	6
5.2	Rétraction du pêne électrique (ELR)	6
5.3	Commutateur de surveillance de la barre tactile (TS)	7
5.4	Commutateur de surveillance du pêne demi-tour (LS)	7
6	Installation du dispositif à mortaiser	8
6.1	Installation	8
6.2	Alimentation 1 2 et 2 4 V CC	8
6.3	Statut de la demande de sortie (RQE)	9
6.4	Statut du pêne demi-tour	9
6.5	Statut de la porte	10
7	Installation cylindrique 9K	11
7.1	Installation	11
7.2	Alimentation 1 2 et 2 4 V CC	11
7.3	Statut de la demande de sortie (RQE)	12
8	Installation de transfert de puissance (EPT)	13
8.1	Installation	13
9	Installation de charnières électrifiées	14
9.1	Installation	14

1 Informations de sécurité importantes

1.1 Avertissements de sécurité

1.1.1 Consignes de sécurité : pour réduire les risques de blessure ou de dommage, lire et suivre attentivement les avertissements de sécurité, les mises en garde et les avis fournis.

1.1.2 Avertissements de sécurité : indique une situation dangereuse qui, si elle n'est pas évitée, peut entraîner la mort ou des blessures graves.

⚠ AVERTISSEMENT

1.1.3 Précautions de sécurité : indique une situation dangereuse qui, si elle n'est pas évitée, peut entraîner des blessures mineures ou modérées.

⚠ ATTENTION

- Débrancher toute l'alimentation avant de commencer l'installation afin d'éviter les chocs électriques et d'endommager l'équipement.

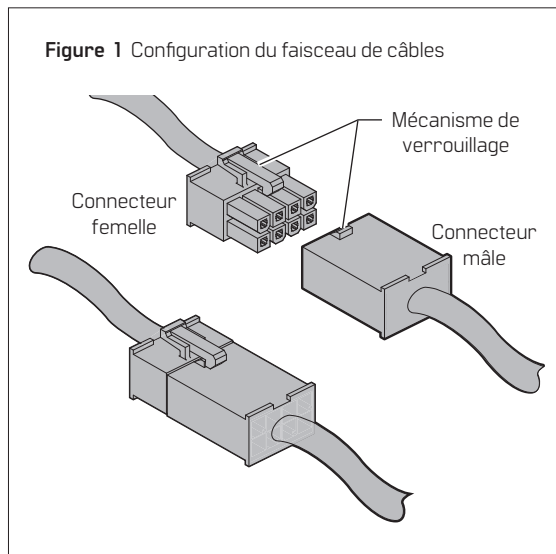
1.1.4 Remarque : indique des informations considérées comme importantes, mais qui ne sont pas directement liées à des dangers.

REMARQUE

- l'installateur doit être un technicien formé et expérimenté.
- Tout le câblage doit être conforme aux codes, ordonnances et réglementations locales applicables en matière d'électricité.
- Le système est conçu pour être facile à installer avec des connecteurs rapides depuis la charnière électrifiée ou le transfert de puissance à travers la porte jusqu'au rail. Le seul câblage nécessaire est celui des câbles volants de la rallonge de câble (WH-6E) ou du faisceau de câbles en spirale de raccord du côté du cadre de la charnière électrifiée.
- Les connecteurs mâle et femelle sont conçus pour s'emboîter et se verrouiller ensemble, comme le montre la figure 1. Emboîter les connecteurs l'un dans l'autre en alignant le mécanisme de verrouillage comme indiqué.
- Ne pas forcer les connecteurs d'une autre manière.

1.2 Vue d'ensemble du faisceau de câbles et application

Fig. 1



- Un faisceau avec des connecteurs à 8 et 4 broches sera préinstallé à l'intérieur de la porte par le fabricant de la porte si cela est spécifié au cours de la procédure de commande. Les kits de faisceaux sont également disponibles pour les applications de mise à niveau. Pour les applications de mise à niveau, voir les instructions de mise à niveau.
- Le câblage d'un faisceau se fait selon les exigences de l'installation et du code de câblage. Les couleurs des câbles du Quick Connect ne correspondent pas à celles de l'appareil installé. Il convient donc d'être prudent lors du dépannage. Ce document identifie et définit les couleurs des câbles aux différentes positions de l'assemblage.
- Si la porte n'est pas équipée d'un faisceau de câbles avec connecteurs, consulter le catalogue pour obtenir une rallonge de câble (WH-6E) ou couper les connecteurs du produit et effectuer le câblage nécessaire.

2 Faisceau de câbles

2.1 Configurations des faisceaux de câbles

Les faisceaux sont disponibles en deux configurations pour la série WH. Une version est entièrement terminée et les corps des connecteurs sont installés aux deux extrémités. La seconde version est entièrement terminée, mais les corps des connecteurs ne sont installés qu'à une seule extrémité. Ce faisceau est identifié par un « P » à la fin du numéro. Cette configuration permet à l'utilisateur d'installer le faisceau à travers la taille de trou spécifiée dans les instructions d'installation du produit. Veuillez noter que si vous choisissez d'utiliser les faisceaux de la série WH qui ont des connecteurs aux deux extrémités, la taille du trou d'installation pour le câblage devra être augmentée à 1 po. En outre, il existe une extension de câble (WH-6E) qui peut être utilisée pour effectuer la connexion entre le raccord rapide et la connexion câblée.

Tableau 1

Code du catalogue	Description	Code du catalogue	Description
WH-3	Faisceau de câbles de 3 po terminé par des connecteurs aux deux extrémités	WH-3P	Faisceau de câbles de 3 po terminé par des connecteurs à une seule extrémité
WH-6	Faisceau de câbles de 6 po terminé par des connecteurs aux deux extrémités	WH-6P	Faisceau de câbles de 6 po terminé par des connecteurs à une seule extrémité
WH-9	Faisceau de câbles de 9 po terminé par des connecteurs aux deux extrémités	WH-9P	Faisceau de câbles de 9 po terminé par des connecteurs à une seule extrémité
WH-12	Faisceau de câbles de 12 po terminé par des connecteurs aux deux extrémités	WH-12P	Faisceau de câbles de 12 po terminé par des connecteurs à une seule extrémité
WH-26	Faisceau de câbles de 26 po terminé par des connecteurs aux deux extrémités	WH-26P	Faisceau de câbles de 26 po terminé par des connecteurs à une seule extrémité
WH-32	Faisceau de câbles de 32 po terminé par des connecteurs aux deux extrémités	WH-32P	Faisceau de câbles de 32 po terminé par des connecteurs à une seule extrémité
WH-38	Faisceau de câbles de 38 po terminé par des connecteurs aux deux extrémités	WH-38P	Faisceau de câbles de 38 po terminé par des connecteurs à une seule extrémité
WH-44	Faisceau de câbles de 44 po terminé par des connecteurs aux deux extrémités	WH-44P	Faisceau de câbles de 44 po terminé par des connecteurs à une seule extrémité
WH-50	Faisceau de câbles de 50 po terminé par des connecteurs aux deux extrémités	WH-50P	Faisceau de câbles de 50 po terminé par des connecteurs à une seule extrémité
WH-192	Faisceau de câbles de 192 po terminé par des connecteurs aux deux extrémités	WH-192P	Faisceau de câbles de 192 po terminé par des connecteurs à une seule extrémité

WH-6E	Rallonge de câble de 6" avec terminaison et connecteurs à une seule extrémité
-------	---

REMARQUE : si vous choisissez d'utiliser les faisceaux de la série WH qui ont des connecteurs aux deux extrémités, la taille du trou d'installation pour le câblage devra être augmentée à 1 po.

3 Brochage du faisceau et couleurs des câbles

3.1 Brochage du connecteur à 4 broches

Fig. 2

Figure 2 Connecteur à 4 broches

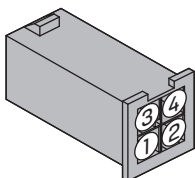


Tableau 2

Connecteur à 4 broches	Broche 1	Broche 2	Broche 3	Broche 4
Couleur du fil	Rouge	Rose	Gris	Noir
Calibre du fil	1 8 AWG	2 4 AWG	2 4 AWG	1 8 AWG

3.2 Brochage du connecteur à 8 broches

Fig. 3

Figure 3 Connecteur à 8 broches

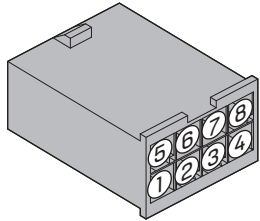


Tableau 3

Connecteur à 8 broches	Broche 1	Broche 2	Broche 3	Broche 4	Broche 5	Broche 6	Broche 7	Broche 8
Couleur du fil	Bleu	Pourpre	Blanc	Beige	Jaune	Orange	Marron	Vert
Calibre du fil	2 4 AWG	2 4 AWG	2 4 AWG	2 4 AWG	2 4 AWG	2 4 AWG	2 4 AWG	2 4 AWG

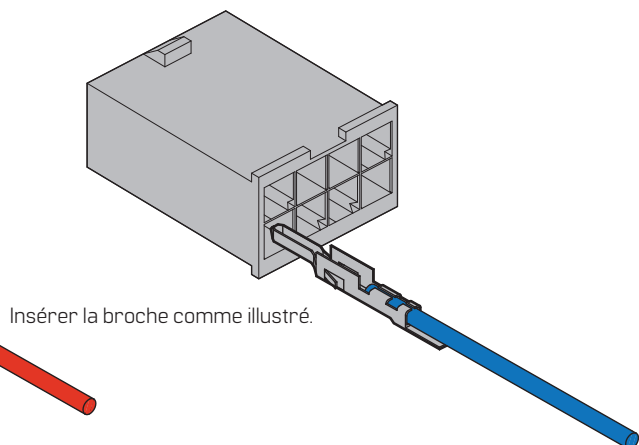
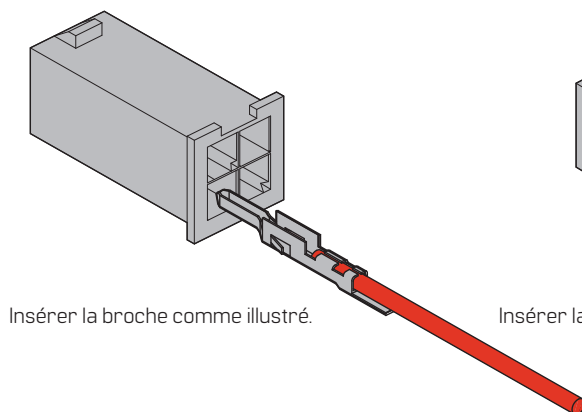
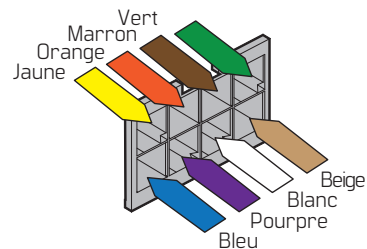
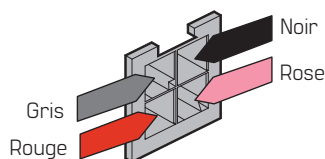
4 Guide d'assemblage du connecteur à broches

4.1 Identification des positions des connecteurs à broches

Fig. 4

Figure 4 Identification du connecteur à broches

Il peut être utilisé pour faciliter l'assemblage d'un faisceau de câbles épinglés.



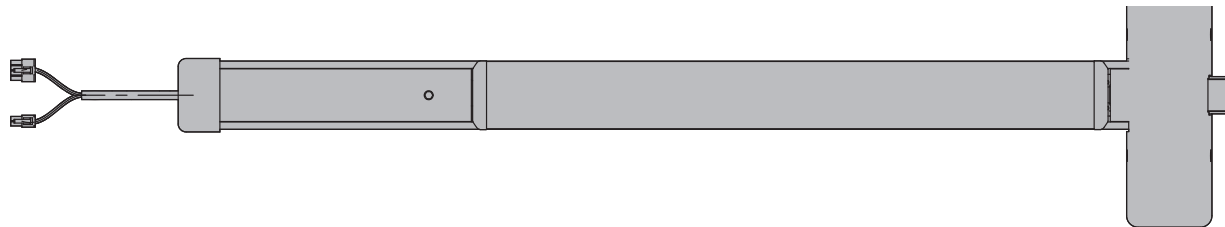
5 Installation du dispositif de sortie

5.1 Installation

Fig. 5

Le schéma ci-dessous détaille l'installation des connexions électriques à l'aide du Quick Connect. Pour toutes les autres informations relatives à l'installation et au dépannage, consulter les instructions d'installation du produit.

Figure 5 Détails de l'installation



5.1.1 Monter le dispositif de sortie en suivant les instructions fournies avec le dispositif. Brancher le connecteur de cavalier dans la charnière électrifiée ou le connecteur de transfert de puissance. Monter la charnière électrifiée sur la porte. Si vous utilisez le transfert de puissance (EPT), montez l'EPT sur le cadre. Une fois la porte installée, brancher les connecteurs.

REMARQUE : pour garantir un fonctionnement sans problème, vérifier que le rail de poussée peut être complètement enfoncé. Sur les dispositifs de sortie à tige verticale, vérifier que les pènes ne se mettent pas en position de retenue tant que la barre de poussée n'est pas complètement enfoncée. Brancher le connecteur du rail sur le connecteur de cavalier, puis le faire passer par le trou de la porte. Installer le support de montage du rail à l'aide des deux vis fournies. Installer l'embout du rail.

5.1.2 Passer au point (a) si le câblage est en cours. Passer au point (b) si le câblage doit être effectué ultérieurement.

- (a) Relier les câbles volants du côté du cadre aux câbles volants du faisceau de la spirale de raccord, selon les besoins, à l'aide des connecteurs autorisés par le code local. Brancher le connecteur du faisceau de câbles dans les connecteurs de charnière électrifiée ou de transfert de puissance. Passer les faisceaux dans la préparation du cadre et monter la charnière électrifiée. Appliquer le courant et tester le dispositif de sortie.
- (b) Brancher le connecteur du faisceau de câbles sur le connecteur de la charnière électrifiée. Passer les faisceaux dans la préparation du cadre et monter la charnière électrifiée.

5.2 Rétraction du pêne électrique (ELR)

Fig. 6

Le brochage du dispositif de rétraction du pêne électrique (ELR) est illustré ci-dessous tel qu'il sort du dispositif de sortie. Le câblage de cette fonction est spécifique au connecteur à 4 broches. Le connecteur à 4 broches contient deux câbles de 1 8 AWG qui assurent cette fonction sur le dispositif de sortie de secours de précision. Les couleurs des câbles sortant de l'appareil sont indiquées ci-dessous.

Figure 6 Connecteur à 4 broches (ELR)

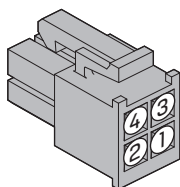


Tableau 4

Connecteur à 4 broches	Broche 1	Broche 2	Broche 3	Broche 4
Couleur du fil	Blanc	Noir	Noir	Blanc
Calibre du fil	1 8 AWG	2 4 AWG	2 4 AWG	1 8 AWG
Circuit ELR	Solénoïde	Commutateur de rétroaction	Commutateur de rétroaction	Solénoïde

5.3 Commutateur de surveillance de la barre tactile (TS)

Fig. 7

Le brochage du commutateur de surveillance de la barre tactile (TS) est illustré ci-dessous tel qu'il sort du dispositif de sortie. Le câblage de cette fonction est spécifique au connecteur à 8 broches. Le connecteur à 8 broches contient trois câbles de 24 AWG qui prendront en charge cette fonction sur le dispositif de sortie de précision. Les couleurs des câbles sortant de l'appareil sont indiquées ci-dessous. Le Quick Connect ne prend pas en charge la fonction TDS. Pour utiliser la fonction TDS, l'appareil doit être relié à un dispositif de transfert d'énergie.

Figure 7 Connecteur à 8 broches (TS)

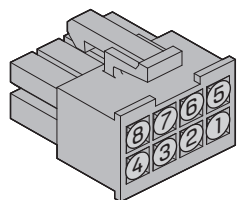


Tableau 5

Connecteur à 8 broches	Broche 1	Broche 2	Broche 3	Broche 4	Broche 5	Broche 6	Broche 7	Broche 8
Couleur du fil	Bleu	Violet	Rouge	S/O	S/O	S/O	S/O	S/O
Calibre du fil	24 AWG	24 AWG	24 AWG	S/O	S/O	S/O	S/O	S/O
Circuit TS	Commun	Normalement fermé	Normalement ouvert	S/O	S/O	S/O	S/O	S/O

5.4 Commutateur de surveillance du pêne demi-tour (LS)

Fig. 8

Le brochage de l'interrupteur de surveillance du pêne demi-tour (LS) est illustré ci-dessous tel qu'il sort du dispositif de sortie. Le câblage de cette fonction est spécifique au connecteur à 8 broches. Le connecteur à 8 broches contient trois câbles de 24 AWG qui prendront en charge cette fonction sur le dispositif de sortie de précision. Les couleurs des câbles sortant de l'appareil sont indiquées ci-dessous. Le Quick Connect ne prend pas en charge la fonction LDS. Pour utiliser la fonction LDS, l'appareil doit être relié à un dispositif de transfert d'énergie.

Figure 8 Connecteur à 8 broches (LS)

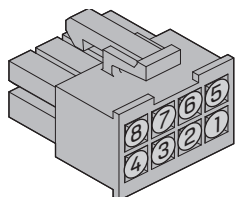


Tableau 6

Connecteur à 8 broches	Broche 1	Broche 2	Broche 3	Broche 4	Broche 5	Broche 6	Broche 7	Broche 8
Couleur du fil	S/O	S/O	S/O	Beige	Jaune	Orange	S/O	S/O
Calibre du fil	S/O	S/O	S/O	24 AWG	24 AWG	24 AWG	S/O	S/O
Circuit TS	S/O	S/O	S/O	Commun	Normalement fermé	Normalement ouvert	S/O	S/O

6 Installation du dispositif à mortaiser

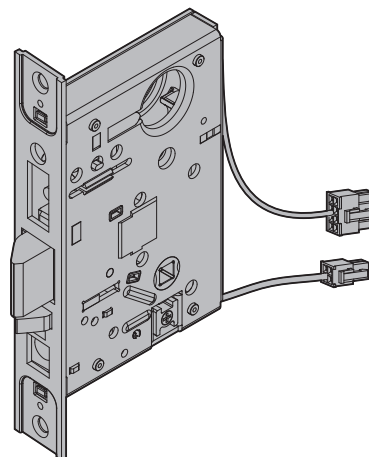
6.1 Installation

Fig. 9

Le schéma ci-dessous détaille l'installation des connexions électriques à l'aide du Quick Connect. Pour toutes les autres informations relatives à l'installation et au dépannage, consulter les instructions d'installation du produit.

- 6.1.1 Brancher les connecteurs de mortaise dans le connecteur de cavalier et brancher le TCM dans la serrure. Brancher l'extrémité Quick Connect du TCM dans le faisceau, puis le faire passer par le trou de la porte.
- 6.1.2 Brancher le connecteur de cavalier dans la charnière électrifée ou le connecteur de transfert de puissance. Monter la charnière électrifée sur la porte. Si vous utilisez le transfert de puissance (EPT), montez l'EPT sur le cadre. Une fois la porte installée, brancher les connecteurs. Monter la mortaise selon les instructions fournies avec la serrure.
- 6.1.3 Passer au point (a) si le câblage est en cours. Passer au point (b) si le câblage doit être effectué ultérieurement.
 - (a) Relier les câbles volants du côté du cadre aux câbles volants du faisceau de la spirale de raccord, selon les besoins, à l'aide des connecteurs autorisés par le code local. Brancher le connecteur du faisceau de câbles dans les connecteurs de charnière électrifée ou de transfert de puissance. Passer les faisceaux dans la préparation du cadre et monter la charnière électrifée. Appliquer le courant pour tester la serrure à mortaiser.
 - (b) Brancher le connecteur du faisceau de câbles sur le connecteur de la charnière électrifée. Passer les faisceaux dans la préparation du cadre et monter la charnière électrifée.

Figure 9 Dispositif à mortaiser avec connecteurs



6.2 Alimentation 1 2 et 2 4 V CC

Fig. 10

Le brochage de la connexion d'alimentation est illustré ci-dessous lorsqu'elle sort de la mortaise. Le câblage de cette fonction est spécifique au connecteur à 4 broches. Le connecteur à 4 broches contient deux câbles de 1 8 AWG qui assurent cette fonction sur le dispositif de mortaise. Les couleurs des câbles sortant de l'appareil sont indiquées ci-dessous.

Figure 10 Connecteur à 4 broches
(1 2/2 4 VCC)

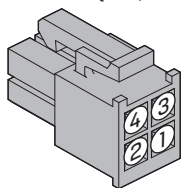


Tableau 7

Connecteur à 4 broches	Broche 1	Broche 2	Broche 3	Broche 4
Couleur du fil	Rouge	S/O	S/O	Noir
Calibre du fil	1 8 AWG	S/O	S/O	1 8 AWG
1 2/2 4 V CC	Alimentation (+)	S/O	S/O	Alimentation (-)

6.3 Statut de la demande de sortie (RQE)

Fig. 1 1

Le brochage du statut de la demande de sortie (RQE) est illustré ci-dessous lorsqu'il sort de la mortaise. Le câblage de cette fonction est spécifique au connecteur à 8 broches. Le connecteur à 8 broches contient quatre fils de 2 4 AWG qui prendront en charge cette fonction sur le dispositif de mortaise. Les couleurs des câbles sortant de l'appareil sont indiquées ci-dessous.

Figure 1 1 Connecteur à 8 broches (RQE)

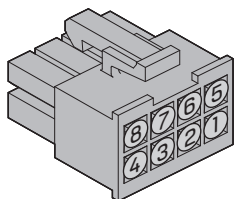


Tableau 8

Connecteur à 8 broches	Broche 1	Broche 2	Broche 3	Broche 4	Broche 5	Broche 6	Broche 7	Broche 8
Couleur du fil	Marron	Orange	S/O	S/O	S/O	S/O	Marron	Orange
Calibre du fil	2 4 AWG	2 4 AWG	S/O	S/O	S/O	S/O	2 4 AWG	2 4 AWG
Statut RQE	Normalement ouvert (cas)	Normalement ouvert (cas)	S/O	S/O	S/O	S/O	Normalement ouvert (couvercle)	Normalement ouvert (couvercle)

6.4 Statut du pêne demi-tour

Fig. 1 2

Le brochage du statut du pêne demi-tour est illustré ci-dessous lorsqu'il sort de la mortaise. Le câblage de cette fonction est spécifique au connecteur à 8 broches. Le connecteur à 8 broches contient deux câbles de 2 4 AWG qui prendront en charge cette fonction sur le dispositif de mortaise. Les couleurs des câbles sortant de l'appareil sont indiquées ci-dessous.

Figure 1 2 Connecteur à 8 broches (statut du pêne demi-tour)

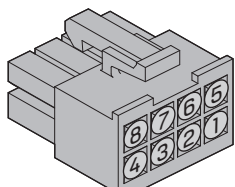


Tableau 9

Connecteur à 8 broches	Broche 1	Broche 2	Broche 3	Broche 4	Broche 5	Broche 6	Broche 7	Broche 8
Couleur du fil	S/O	S/O	Violet	Violet	S/O	S/O	S/O	S/O
Calibre du fil	S/O	S/O	2 4 AWG	2 4 AWG	S/O	S/O	S/O	S/O
Statut du pêne demi-tour	S/O	S/O	Normalement fermé	Normalement fermé	S/O	S/O	S/O	S/O

6.5 Statut de la porte

Fig. 1 3

Le brochage du statut de la porte est illustré ci-dessous tel qu'il sort de la mortaise. Le câblage de cette fonction est spécifique au connecteur à 8 broches. Le connecteur à 8 broches contient deux câbles de 2 4 AWG qui prendront en charge cette fonction sur le dispositif de mortaise. Les couleurs des câbles sortant de l'appareil sont indiquées ci-dessous.

Figure 1 3 Connecteur à 8 broches
(statut de la porte)

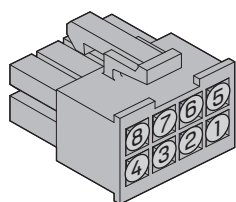


Tableau 10

Connecteur à 8 broches	Broche 1	Broche 2	Broche 3	Broche 4	Broche 5	Broche 6	Broche 7	Broche 8
Couleur du fil	S/O	S/O	S/O	S/O	Blanc	Blanc	S/O	S/O
Calibre du fil	S/O	S/O	S/O	S/O	2 4 AWG	2 4 AWG	S/O	S/O
Statut de la porte	S/O	S/O	S/O	S/O	Normalement ouvert	Normalement ouvert	S/O	S/O

7 Installation cylindrique 9K

7.1 Installation

Fig. 1 4

Le schéma ci-dessous détaille l'installation des connexions électriques à l'aide du Quick Connect. Pour toutes les autres informations relatives à l'installation et au dépannage, consulter les instructions d'installation du produit.

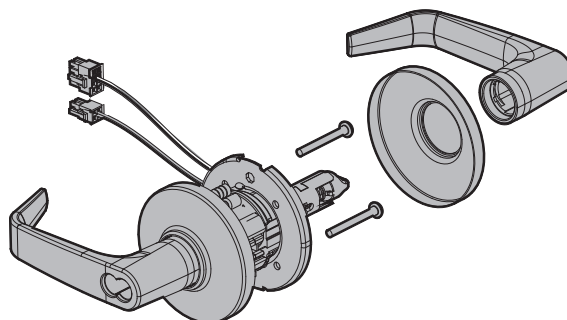
7.1.1 Brancher le connecteur ROE 9K (s'il existe) dans le connecteur de cavalier. Brancher le TCM dans la serrure et brancher l'extrémité à connexion rapide du TCM dans le faisceau, puis faire passer le faisceau par le trou dans la porte. Installer la serrure 9K selon les instructions.

7.1.2 Brancher le connecteur de cavalier dans la charnière électrifiée ou le connecteur de transfert de puissance. Monter la charnière électrifiée sur la porte. Si vous utilisez le transfert de puissance (EPT), montez l'EPT sur le cadre.

7.1.3 Passer au point (a) si le câblage est en cours. Passer au point (b) si le câblage doit être effectué ultérieurement.

- (a) Relier les câbles volants du côté du cadre aux câbles volants du faisceau de la spirale de raccord, selon les besoins, à l'aide des connecteurs autorisés par le code local. Brancher le connecteur du faisceau de câbles dans les connecteurs de charnière électrifiée ou de transfert de puissance. Passer les faisceaux dans la préparation du cadre et monter la charnière électrifiée. Appliquer le courant pour tester la serrure cylindrique.
- (b) Brancher le connecteur du faisceau de câbles sur le connecteur de la charnière électrifiée. Passer les faisceaux dans la préparation du cadre et monter la charnière électrifiée.

Figure 1 4 Dispositif cylindrique 9K avec connecteurs



7.2 Alimentation 1 2 et 2 4 VCC

Fig. 1 5

Le brochage de la connexion d'alimentation est illustré ci-dessous tel qu'il sort de l'unité de verrouillage 9K. Le câblage de cette fonction est spécifique au connecteur à 4 broches de. Le connecteur à 4 broches contient deux câbles de 1 8 AWG qui assurent cette fonction sur le dispositif cylindrique. Les couleurs des câbles sortant de l'appareil sont indiquées ci-dessous.

Figure 1 5 Connecteur à 4 broches (alimentation 1 2/2 4 volts)

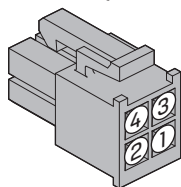


Tableau 11

Connecteur à 4 broches	Broche 1	Broche 2	Broche 3	Broche 4
Couleur du fil	Rouge	S/O	S/O	Noir
Calibre du fil	1 8 AWG	S/O	S/O	1 8 AWG
1 2/2 4 VCC	Alimentation (+)	S/O	S/O	Alimentation (-)

7.3 Statut de la demande de sortie (RQE)

Fig. 1 6

Le brochage du statut de demande de sortie (RQE) est illustré ci-dessous tel qu'il sort de la serrure 9K. Le câblage de cette fonction est spécifique au connecteur à 8 broches. Le connecteur à 8 broches contient trois câbles de 2 4 AWG qui assureront cette fonction sur l'appareil cylindrique. Les couleurs des câbles sortant de l'appareil sont indiquées ci-dessous.

Figure 1 6 Connecteur à 8 broches (RQE)

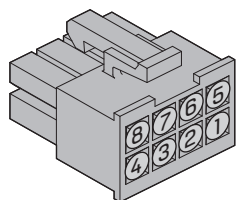


Tableau 12

Connecteur à 8 broches	Broche 1	Broche 2	Broche 3	Broche 4	Broche 5	Broche 6	Broche 7	Broche 8
Couleur du fil	S/O	S/O	S/O	S/O	S/O	Orange	Marron	Vert
Calibre du fil	S/O	S/O	S/O	S/O	S/O	2 4 AWG	2 4 AWG	2 4 AWG
Statut RQE	S/O	S/O	S/O	S/O	S/O	Normalement ouvert	Commun	Normalement fermé

8 Installation de transfert de puissance (EPT)

8.1 Installation

Fig. 1 7, Fig. 1 8, Fig. 1 9

Le schéma ci-dessous détaille l'installation des connexions électriques à l'aide du Quick Connect. Pour toutes les autres informations relatives à l'installation et au dépannage, consulter les instructions d'installation du produit.



ATTENTION : débrancher toute l'alimentation avant de commencer l'installation afin d'éviter les chocs électriques et les dommages à l'équipement.

REMARQUE

- L'installateur doit être un technicien formé et expérimenté.
- Tout le câblage doit être conforme aux codes, ordonnances et réglementations locales applicables en matière d'électricité.

8.1.1 Monter le transfert de puissance (EPT) conformément à la feuille d'instructions fournie avec l'appareil.

8.1.2 Une fois la porte installée, brancher les connecteurs.

Figure 1 7 Transfert de puissance (EPT)

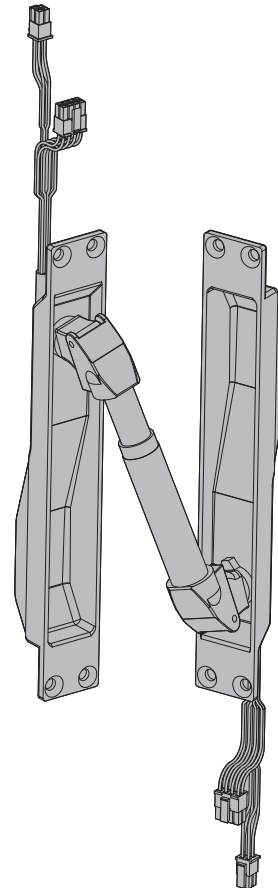


Figure 1 8 Connecteur à 4 broches (EPT)

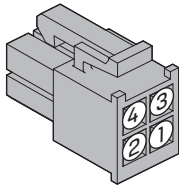


Tableau 13

Connecteur à 4 broches	Broche 1	Broche 2	Broche 3	Broche 4
Couleur du fil	Rouge	Rose	Gris	Noir
Calibre du fil	1 8 AWG	2 4 AWG	2 4 AWG	1 8 AWG

Figure 1 9 Connecteur à 8 broches (EPT)

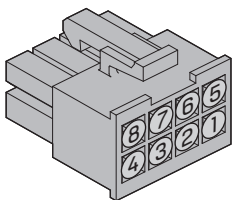


Tableau 14

Connecteur à 8 broches	Broche 1	Broche 2	Broche 3	Broche 4	Broche 5	Broche 6	Broche 7	Broche 8
Couleur du fil	Bleu	Pourpre	Blanc	Beige	Jaune	Orange	Marron	Vert
Calibre du fil	2 4 AWG	2 4 AWG	2 4 AWG	2 4 AWG	2 4 AWG	2 4 AWG	2 4 AWG	2 4 AWG

9 Installation de charnières électrifiées

9.1 Installation

Fig. 2 0, Fig. 2 1, Fig. 2 2

Le schéma ci-dessous détaille l'installation des connexions électriques à l'aide du Quick Connect. Pour toutes les autres informations relatives à l'installation et au dépannage, consulter les instructions d'installation du produit.



ATTENTION : débrancher toute l'alimentation avant de commencer l'installation afin d'éviter les chocs électriques et les dommages à l'équipement.

REMARQUE

- L'installateur doit être un technicien formé et expérimenté.
- Tout le câblage doit être conforme aux codes, ordonnances et réglementations locales applicables en matière d'électricité.

- 9.1.1 Monter la charnière électrifiée conformément aux instructions fournies avec l'appareil.
- 9.1.2 Une fois la porte installée, brancher les connecteurs.

Figure 2 0 Charnière électrifiée

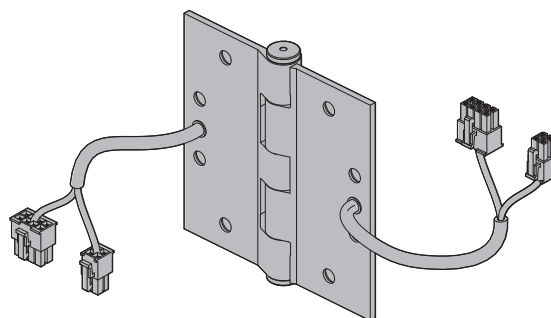


Figure 2 1 Connecteur à 4 broches

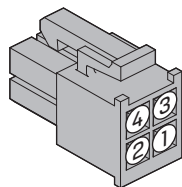
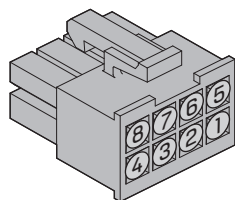


Tableau 15

Connecteur à 4 broches	Broche 1	Broche 2	Broche 3	Broche 4
Couleur du fil	Rouge	Rose	Gris	Noir
Calibre du fil	1 8 AWG	2 8 AWG	2 8 AWG	1 8 AWG

Figure 2 2 Connecteur à 8 broches



Connecteur à 8 broches	Broche 1	Broche 2	Broche 3	Broche 4	Broche 5	Broche 6	Broche 7	Broche 8
Couleur du fil	Bleu	Pourpre	Blanc	Beige	Jaune	Orange	Noir	Vert
Calibre du fil	2 8 AWG	2 8 AWG	2 8 AWG	2 8 AWG	2 8 AWG	2 8 AWG	2 8 AWG	2 8 AWG



**Traductions des documents disponibles.
Scanner pour obtenir des détails sur les produits
et des téléchargements.**

Appelez le 1-800-392-5209 ou rendez-vous sur le site
<https://dhwsupport.dormakaba.com/hc/fr-ca>
pour obtenir de l'aide et des renseignements sur la garantie.

⚠ AVERTISSEMENT! Le fabricant rappelle qu'aucune serrure ne peut assurer à elle seule une sécurité totale. Cette serrure peut être contournée par la force ou par des moyens techniques ou en pénétrant à un autre endroit de la propriété. Aucune serrure ne peut remplacer la prudence, la vigilance et le bon sens. La quincaillerie de bâtiment est disponible en plusieurs niveaux de performance pour s'adapter à chaque application. Afin de renforcer la sécurité et de réduire les risques, vous devriez vous adresser à un serrurier qualifié ou un autre professionnel de la sécurité.