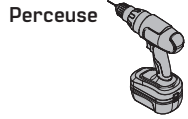
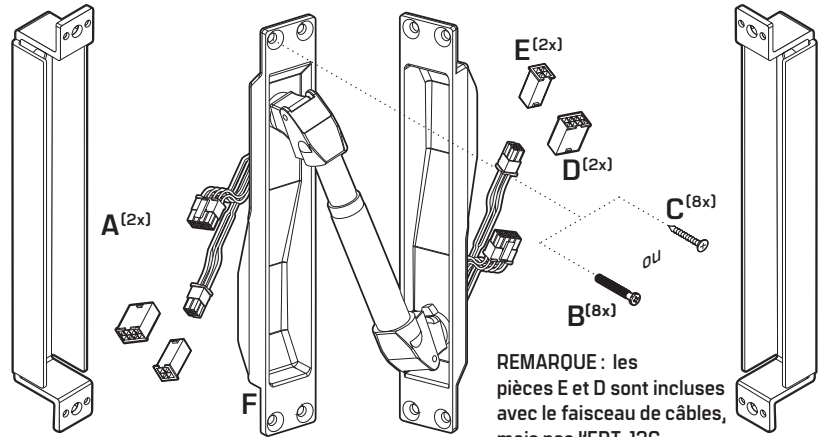


OUTILS NÉCESSAIRES :



APERÇU :

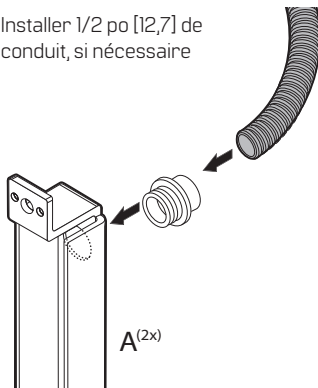
- A** Cadre du boîtier
- B** Vis à métal
- C** Vis à bois
- D** Connecteur à 8 broches
- E** Connecteur à 4 broches
- F** EPT



REMARQUE : les pièces E et D sont incluses avec le faisceau de câbles, mais pas l'EPT-12C.

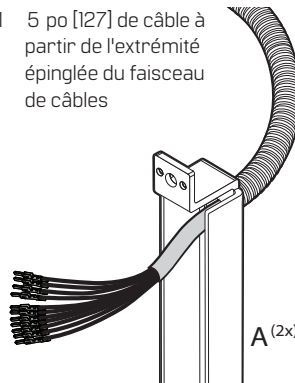
1 INSTALLATION DU CONDUIT (SI NÉCESSAIRE)

- 1.1 Installer 1/2 po [12,7] de conduit, si nécessaire



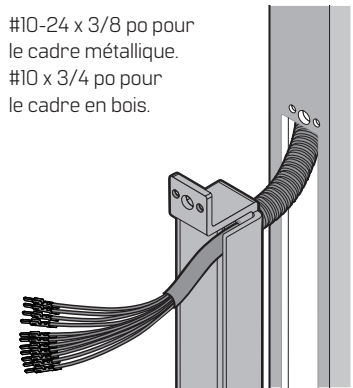
2 FAISCEAU DE CÂBLES

- 2.1 5 po [127] de câble à partir de l'extrémité épinglée du faisceau de câbles

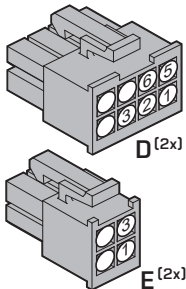


3 DIMENSIONS POUR CADRE MÉTALLIQUE ET EN BOIS

- 3.1 #10-24 x 3/8 po pour le cadre métallique.
#10 x 3/4 po pour le cadre en bois.

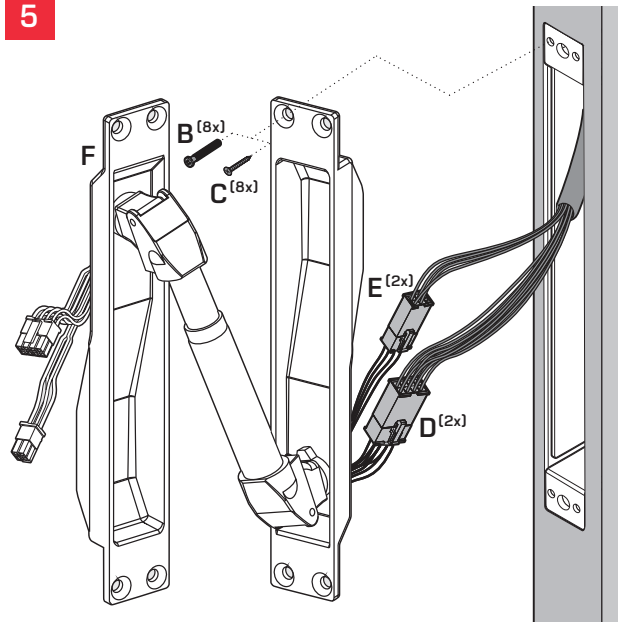


4 DÉTAILS DU CÂBLAGE



N° de broche	Connecteur à 8 broches		Connecteur à 4 broches	
	Couleur du fil	Calibre du fil	Couleur du fil	Calibre du fil
Broche 1	Bleu	24AWG	Rouge	18AWG
Broche 2	Pourpre	24AWG	Rose	24AWG
Broche 3	Blanc	24AWG	Gris	24AWG
Broche 4	Beige	24AWG	Noir	18AWG
Broche 5	Jaune	24AWG		
Broche 6	Orange	24AWG		
Broche 7	Marron	24AWG		
Broche 8	Vert	24AWG		

5



Traductions des documents disponibles.
Scanner pour obtenir des détails sur les produits et des téléchargements.
Appelez le 1-800-392-5209 ou rendez-vous sur <https://dhwsupport.dormakaba.com/hc/fr-ca> pour obtenir de l'aide et des renseignements sur la garantie.

AVERTISSEMENT Le fabricant rappelle qu'aucune serrure ne peut assurer à elle seule une sécurité totale. Cette serrure peut être contournée par la force ou par des moyens techniques ou en pénétrant à un autre endroit de la propriété. Aucune serrure ne peut remplacer la prudence, la vigilance et le bon sens. La quincaillerie de bâtiment est disponible en plusieurs niveaux de performance pour s'adapter à chaque application. Afin de renforcer la sécurité et de réduire les risques, vous devriez vous adresser à un serrurier qualifié ou un autre professionnel de la sécurité.