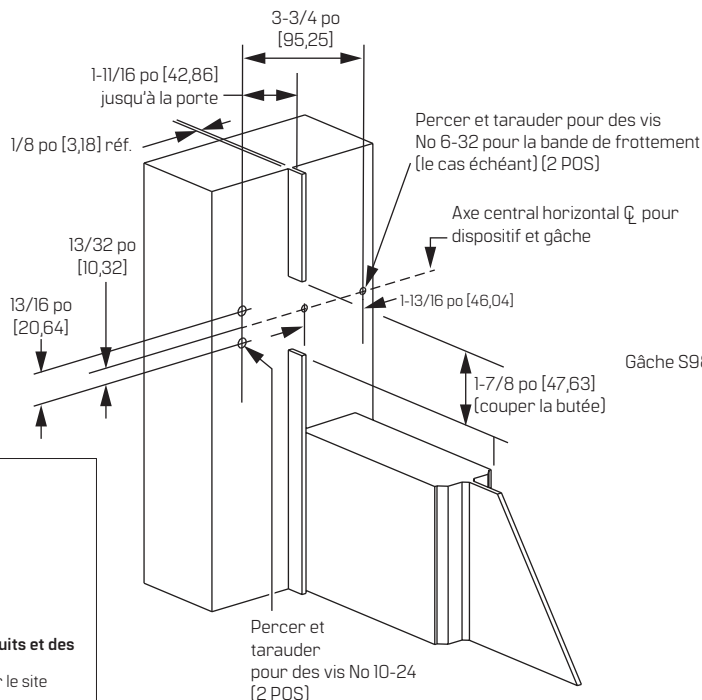
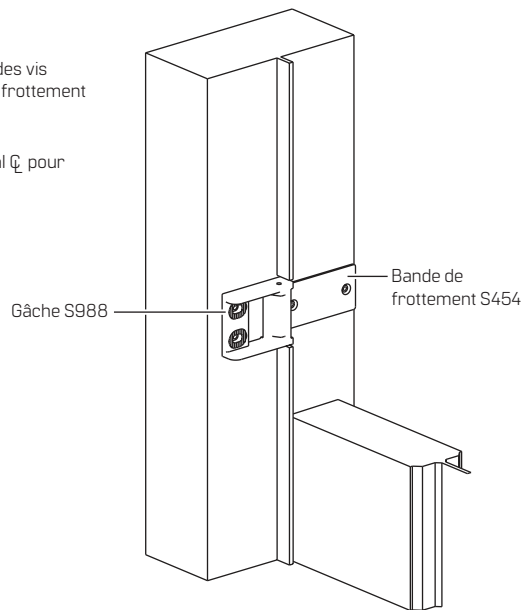


Caractéristiques techniques de la gâche S988 et de la bande de frottement



Application LHRB illustrée



Scanner pour obtenir des détails sur les produits et des téléchargements.

Appelez le 1-800-392-5209 ou rendez-vous sur le site <https://dhwsupport.dormakaba.com/hc/fr-ca> pour obtenir de l'aide et des renseignements sur la garantie.