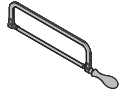


Dispositif à barre tactile tactice - Instructions de préparation et d'installation de la porte

OUTILS NÉCESSAIRES :

Scie à métaux



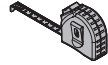
Crayon



Poinçon central



Mètre ruban



Niveau



Tournevis à fente



Tournevis Phillips



Mèche

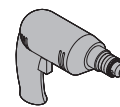


Mèche de taraudage



No25

Perceuse



APERÇU

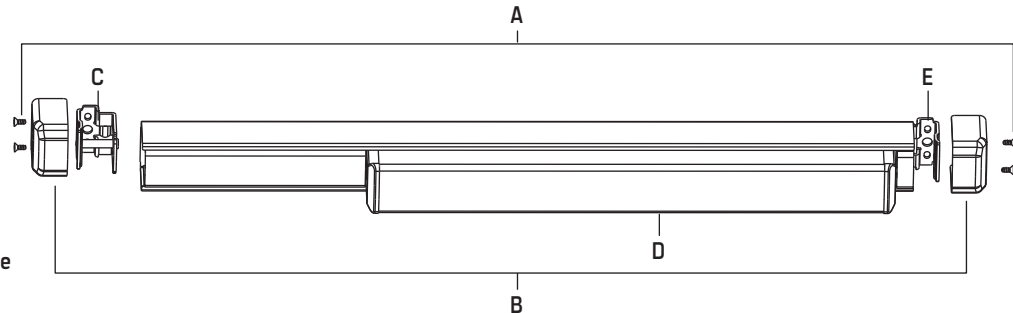
A Vis No 10-24 (x4)

B Embout (x2)

C Support de fixation

D Assemblage de la barre tactile

E Support de montant de serrure



1 MARQUAGE ET PERÇAGE

- 1.1 Marquer les centres.
- 1.2 Percer et tarauder les trous.

2 DÉTERMINATION DE LA LONGUEUR DU CANAL

- 2.1 Mesurer la longueur de canal appropriée comme indiqué.
- 2.2 Couper le canal à la bonne taille si nécessaire.

3 MONTAGE DU SUPPORT DE MONTANT DE SERRURE

- 3.1 Placer le support du montant de serrure sur la porte et le fixer à l'aide de deux vis à tôle N° 10 ou vis à métaux N° 10-24.
- 3.2 Insérer le support de montage dans l'assemblage de la barre tactile en s'assurant qu'il est serré contre le canal.
- 3.3 Mettre le dispositif de niveau.

4 DISPOSITIF DE FIXATION

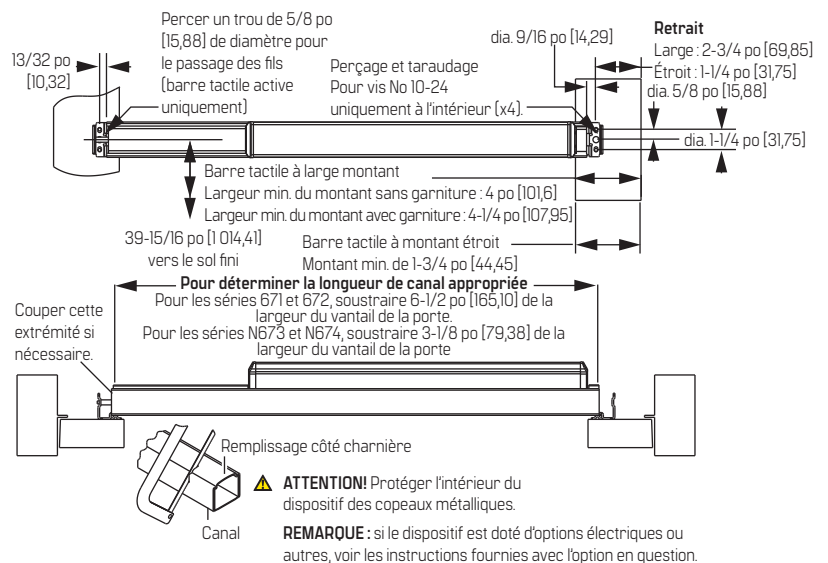
- 4.1 Marquer et percer deux trous pour l'une ou l'autre :
 - vis à tôle N° 10; ou
 - vis à métaux N° 10-24.

REMARQUE : câblage pour barre tactile active (modèles avec suffixe « DA »). Consulter le document T93657 pour les détails du câblage. Percer un trou pour le passage des fils comme indiqué.

- 4.2 Fixer le support de montage à la porte à l'aide de deux vis à tôle N° 10 ou de deux vis à métaux N° 10-24.

5 INSTALLATION DES EMBOUTS

- 5.1 Installer les embouts du dispositif et les fixer à l'aide de deux vis à métaux N° 10-24.



Barre tactile rigide

Montant large: 671DR-3 et 671DR-4
 Montant étroit: N673DR-3 et N673DR-4

Barre tactile active

Montant large: 672DA-3 et 671DA-4
 Montant étroit: N674DA-3 et N674DA-4

Pas à l'échelle. Les mesures sont à titre de référence seulement. Il ne s'agit pas d'un gabarit de perçage.



Traductions des documents disponibles.

Scanner pour obtenir des détails sur les produits et des téléchargements.

Appelez le 1-800-392-5209 ou rendez-vous sur le site

<https://dhwsupport.dormakaba.com/hc/fr-ca>

pour obtenir de l'aide et des renseignements sur la garantie.

AVERTISSEMENT! Le fabricant rappelle qu'aucune serrure ne peut assurer à elle seule une sécurité totale. Cette serrure peut être contournée par la force ou par des moyens techniques ou en pénétrant à un autre endroit de la propriété. Aucune serrure ne peut remplacer la prudence, la vigilance et le bon sens. La quincaillerie de bâtiment est disponible en plusieurs niveaux de performance pour s'adapter à chaque application. Afin de renforcer la sécurité et de réduire les risques, vous devriez vous adresser à un serrurier qualifié ou un autre professionnel de la sécurité.