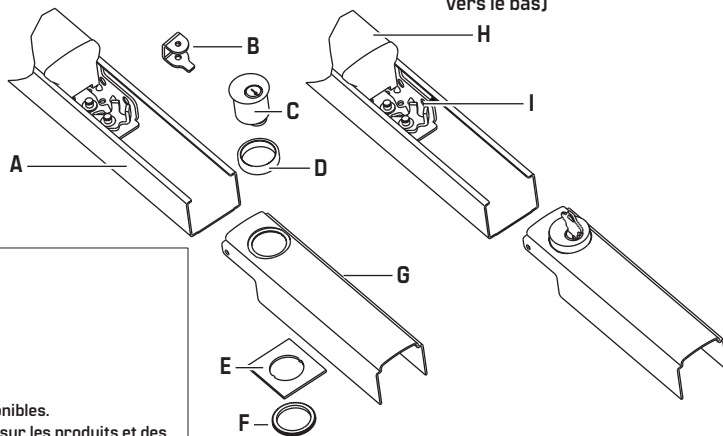


# Instructions pour le maintien du cylindre

## APERÇU

- |                                    |   |  |
|------------------------------------|---|--|
| <b>A</b> Canal                     | <b>D</b> Collier                                | <b>G</b> Remplissage côté charnière                          |
| <b>B</b> Support de clé hexagonale | <b>E</b> Rondelle de positionnement du cylindre | <b>H</b> Barre tactile (vers le bas)                         |
| <b>C</b> Cylindre à mortaise       | <b>F</b> Contre-écrou                           | <b>I</b> Came de maintien (position de maintien vers le bas) |

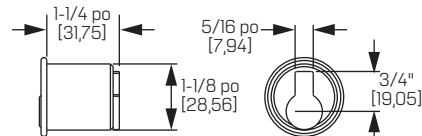


Traductions des documents disponibles.  
Scanner pour obtenir des détails sur les produits et des téléchargements.

Appelez le 1-800-392-5209 ou rendez-vous sur le site  
<https://dhwsupport.dormakaba.com/hc/fr-ca>  
pour obtenir de l'aide et des renseignements sur la garantie.

## 1 MAINTIEN DU CYLINDRE

- 1.1 Faire glisser le remplissage côté charnière hors du canal.
- 1.2 Retirer le support de clé hex, si nécessaire.
- 1.3 Installer le cylindre.
  - Positionner le cylindre de manière à ce que son noyau soit éloigné de la barre tactile.
  - Insérer le cylindre dans le collier, le remplissage côté charnière et la rondelle de positionnement, puis serrer à l'aide du contre-écrou.
- 1.4 Faire glisser le remplissage côté charnière dans le canal.  
**REMARQUE : la came de maintien doit être en position de maintien vers le bas, comme indiqué.**



Dimensions du cylindre à mortaise