

OUTILS NÉCESSAIRES :

Mètre ruban



Poinçon central



Crayon



Tournevis Phillips



Mèche



5/32 po [3,97]
No32

Scie à métaux



Perceuse

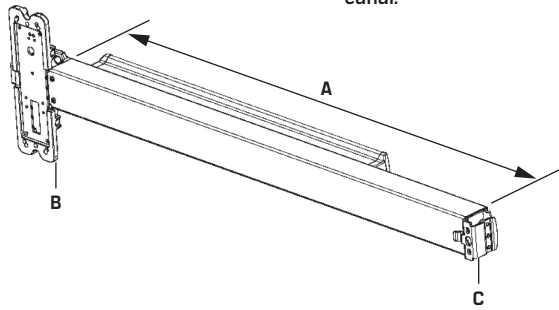


APERÇU

A L canal

B Boîtier

C Embout



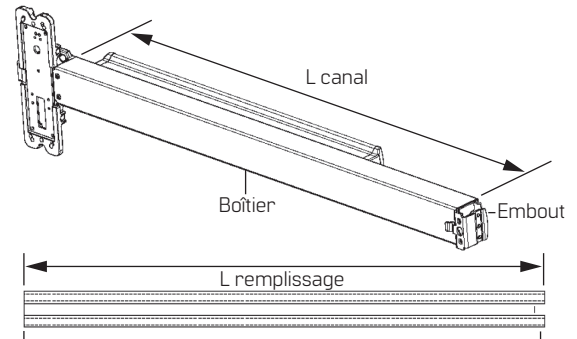
REMARQUE : retirer le couvercle du châssis et l'embout du dispositif pour mesurer la longueur L du canal.

1 COUPE DU DISPOSITIF (SI NÉCESSAIRE)

1.1 Retirer le couvercle et l'embout, puis mesurer le canal et le remplissage.

REMARQUE : si nécessaire, couper le remplissage à la longueur souhaitée pour l'application spécifique.

Figure 1



Couper le remplissage à cette extrémité seulement pour obtenir la longueur désirée. **REMARQUE :** ne pas couper l'extrémité crantée.

Réf. remplissage	Application	L remplissage (pouces)	L canal (pouces)
05279-93	Precision Standard 3 pi	29-5/16 po [744,54]	29-7/32 po [742,16]
05286-93	Precision Standard 4 pi	41-5/16 po [1 049,34]	41-7/32 po [1 046,96]
S/O	Precision Non standard	L canal + 3/32 po [2,38]	Variable
S/O	Reliant Standard 3 pi	28-11/16 po [728,66]	29-7/32 po [742,16]
S/O	Reliant Standard 4 pi	40-11/16 po [1 033,46]	41-7/32 po [1 046,96]
S/O	Reliant Non standard	L canal - 17/32 po [13,49]	Variable

VÉRIFICATION DU DISPOSITIF

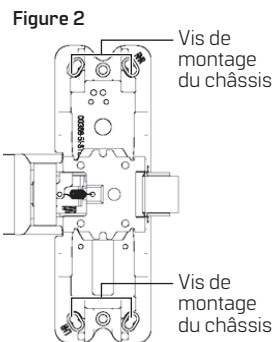
Précision INSTALLÉ

Si le produit Precision a été installé précédemment, effectuer les étapes 2 à 8.

2 DESSERRAGE DES VIS DE MONTAGE

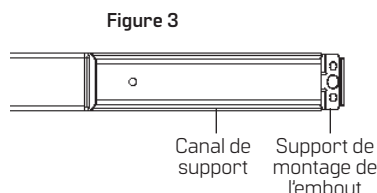
- Desserrer légèrement les vis de fixation du châssis.
- Si le dispositif n'est pas installé sur la porte, installer le châssis sur la porte puis desserrer légèrement les vis de montage.

REMARQUE : desserrer partiellement les vis du châssis de quelques tours. Ne pas les retirer complètement.



3 RETRAIT DE L'EMBOUT

- Retirer le support de montage de l'embout de la porte.
- Utiliser le jeu disponible pour libérer le support du canal.



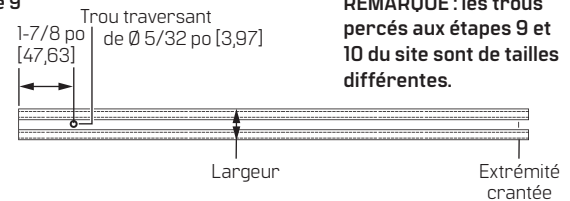
Reliant INSTALLÉ

Si le produit Reliant a été installé précédemment, effectuer les étapes 9 à 13.

9 PERÇAGE D'UN TROU DANS LE REMPLISSAGE

9.1 Percer un trou au centre de la largeur du remplissage pour permettre la fixation des vis sur le canal.

Figure 9



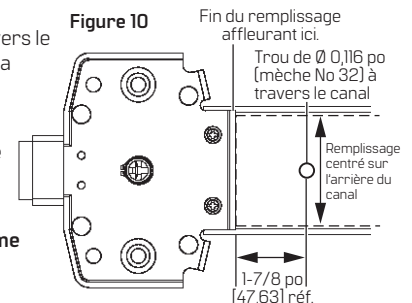
REMARQUE : les trous percés aux étapes 9 et 10 du site sont de tailles différentes.

10 PERÇAGE DU TROU DU CANAL

10.1 Percer un trou à travers le canal pour accueillir la vis à tôle.

REMARQUE : le dispositif doit être retiré de la porte.

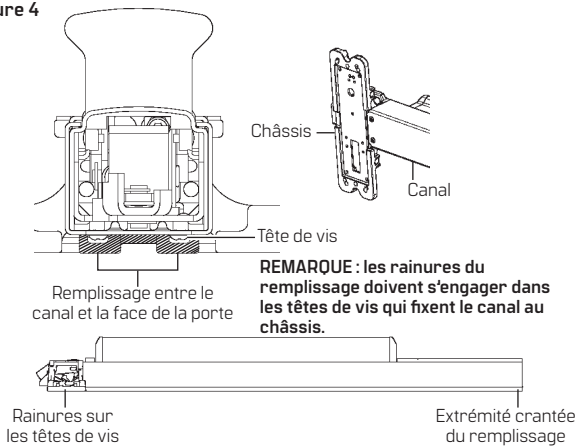
REMARQUE : utiliser le remplissage comme gabarit rigide.



4 INSERTION DU REMPLISSAGE

- 4.1 Insérer le remplissage derrière le canal, le côté à rainure unique tourné vers la porte et l'extrémité crantée orientée vers la charnière.

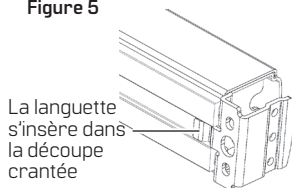
Figure 4



5 RÉINSTALLATION DU SUPPORT D'EMBOUT

- 5.1 Réinstaller le support de montage de l'embout sur la porte, en veillant à ce que la languette du support s'engage dans l'encoche du remplissage.

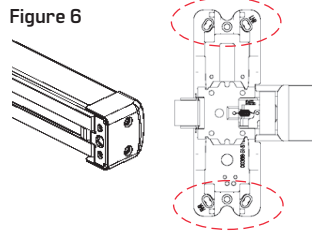
Figure 5



6 RÉINSTALLATION DE L'EMBOUT DU DISPOSITIF

- 6.1 Réinstaller l'embout du dispositif sur le support de montage et serrer les vis de montage du châssis.

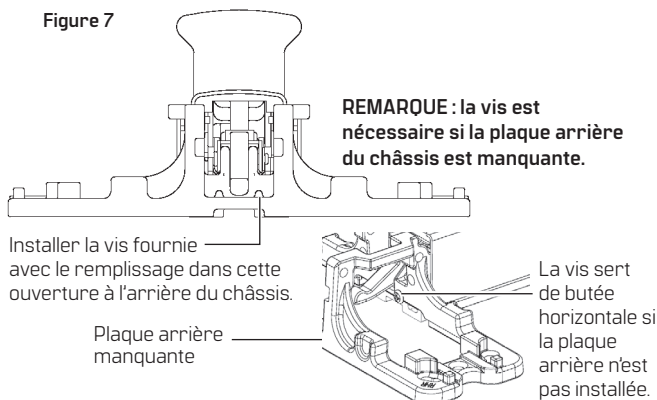
Figure 6



7 INSTALLATION DE LA VIS DE RETENUE (VÉRIFICATION DU DISPOSITIF)

- 7.1 Si le dispositif n'a pas de plaque arrière de châssis (par exemple, les dispositifs à mortaise de la série 2300), installer la vis de retenue.

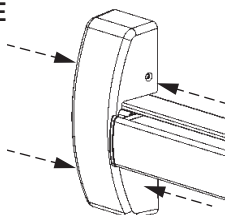
Figure 7



8 RÉINSTALLATION DU COUVERCLE DU CHÂSSIS

- 8.1 Remettre en place le couvercle du châssis.
8.2 Tester le dispositif pour s'assurer de son bon fonctionnement.

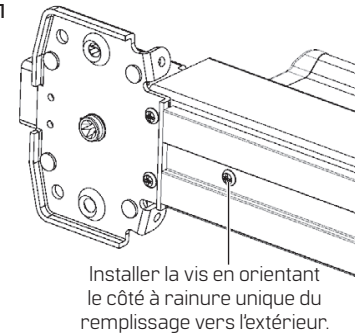
Figure 8



11 FIXATION DU REMPLISSAGE

- 11.1 Fixer le remplissage sur le canal à l'aide de la vis à tête fournie.

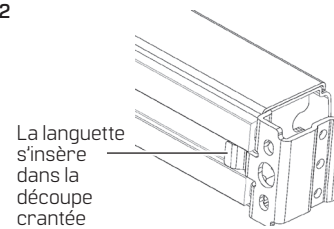
Figure 11



12 RÉINSTALLATION DU DISPOSITIF

- 12.1 Réinstaller le dispositif sur la porte, en veillant à ce que la languette du support de montage de l'embout s'engage dans l'encoche du remplissage.

Figure 12



13 INSTALLATION DE L'EMBOUT DU DISPOSITIF ET DU COUVERCLE DU CHÂSSIS

- 13.1 Installer l'embout du dispositif et le couvercle du châssis.

14 TEST DU DISPOSITIF

- 14.1 Tester le dispositif pour confirmer son bon fonctionnement.



Traductions des documents disponibles.

Scanner pour obtenir des détails sur les produits et des téléchargements.

Appelez le 1-800-392-5209 ou rendez-vous sur le site <https://dhwsupport.dormakaba.com/hc/fr-ca> pour obtenir de l'aide et des renseignements sur la garantie.

AVERTISSEMENT! Le fabricant rappelle qu'aucune serrure ne peut assurer à elle seule une sécurité totale. Cette serrure peut être contournée par la force ou par des moyens techniques ou en pénétrant à un autre endroit de la propriété. Aucune serrure ne peut remplacer la prudence, la vigilance et le bon sens. La quincaillerie de bâtiment est disponible en plusieurs niveaux de performance pour s'adapter à chaque application. Afin de renforcer la sécurité et de réduire les risques, vous devriez vous adresser à un serrurier qualifié ou un autre professionnel de la sécurité.