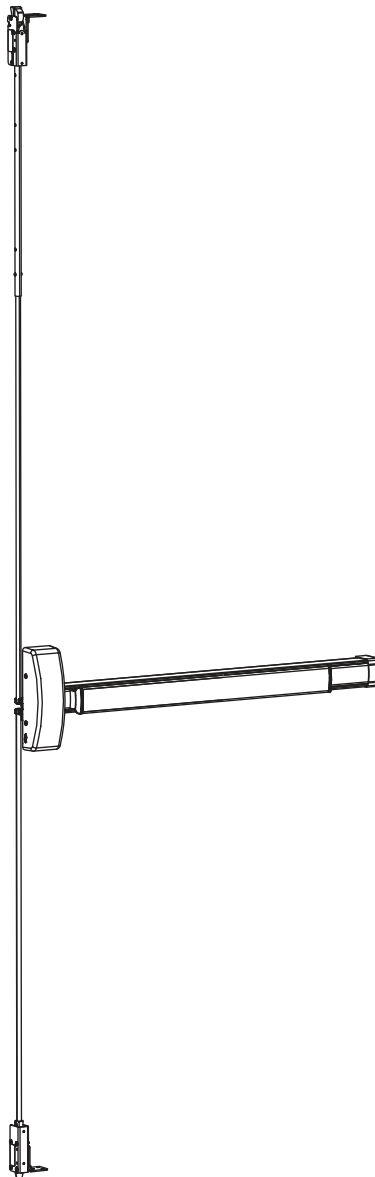


Dispositif de sortie à tige verticale dissimulée

Séries 2800 | FL2800 | 2800LBR | FL2800LBR (réversible)

Instructions d'installation



Sommaire

1	Informations de sécurité importantes	3
1.1	Avertissements de sécurité	3
2	Caractéristiques techniques	3
2.1	Outils nécessaires	3
2.2	Informations importantes	3
2.3	Mesures	3
2.4	Vue d'ensemble et liste des pièces	4
2.5	Réglage de la hauteur de la tige	5
3	Préparation du dispositif	6
3.1	Changement du sens d'ouverture (si nécessaire)	6
3.2	Changement de fonction (si nécessaire)	7
3.3	Coupe du dispositif (si nécessaire)	7
4	Instructions d'installation	8
4.1	Préparation de la porte	8
4.2	Installation de la tige verticale dissimulée	9
4.3	Installation du dispositif	10
4.4	Réglage du pêne dormant/de la retenue	11

1 Informations de sécurité importantes

1.1 Avertissements de sécurité

1.1.1 Consignes de sécurité : pour réduire les risques de blessure ou de dommage, lire et suivre attentivement les avertissements de sécurité, les mises en garde et les avis fournis.

1.1.2 Avertissements de sécurité : indique une situation dangereuse qui, si elle n'est pas évitée, peut entraîner la mort ou des blessures graves.

AVERTISSEMENT

1.1.3 Précautions de sécurité : indique une situation dangereuse qui, si elle n'est pas évitée, peut entraîner des blessures mineures ou modérées.

ATTENTION

1.1.4 Remarque : indique des informations considérées comme importantes, mais qui ne sont pas directement liées à des dangers.

REMARQUE

- Protéger l'intérieur du dispositif des copeaux métalliques.

2 Caractéristiques techniques

2.1 Outils nécessaires

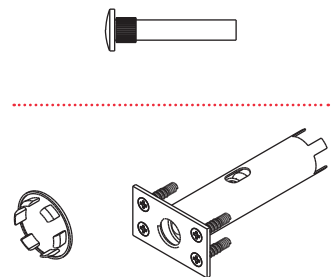
Tournevis cruciforme Phillips	Niveau	Mèches : 3/32 po, N°25, 7/32 po, 1/4 po, 5/16 po, 3/8 po, 13/32 po, 7/16 po, 5/8 po, 3/4 po, 1 po	Scie à métaux
Tournevis à tête plate	Perceuse	Scie cloche : 1-1/8 po [1-3/8], 1-7/16 po [1-3/4]	Taraud : N°10-24

2.2 Informations importantes

Pour les dispositifs de sortie de secours des séries FL2800 et FL2800LBR :

Il est nécessaire d'utiliser des boulons de fixation ou des boulons traversants pour les portes composites (en bois, en plastique et recouvertes d'acier) à âme en bois, en tôle et en métal creux sans renfort, à moins que le fabricant de la porte ne spécifie une autre méthode de fixation. Pour les portes coupe-feu avec renfort en acier, monter les dispositifs avec des vis à métaux.

REMARQUE : les dispositifs résistants au feu sans tige inférieure doivent être équipés de pènes coupe-feu.

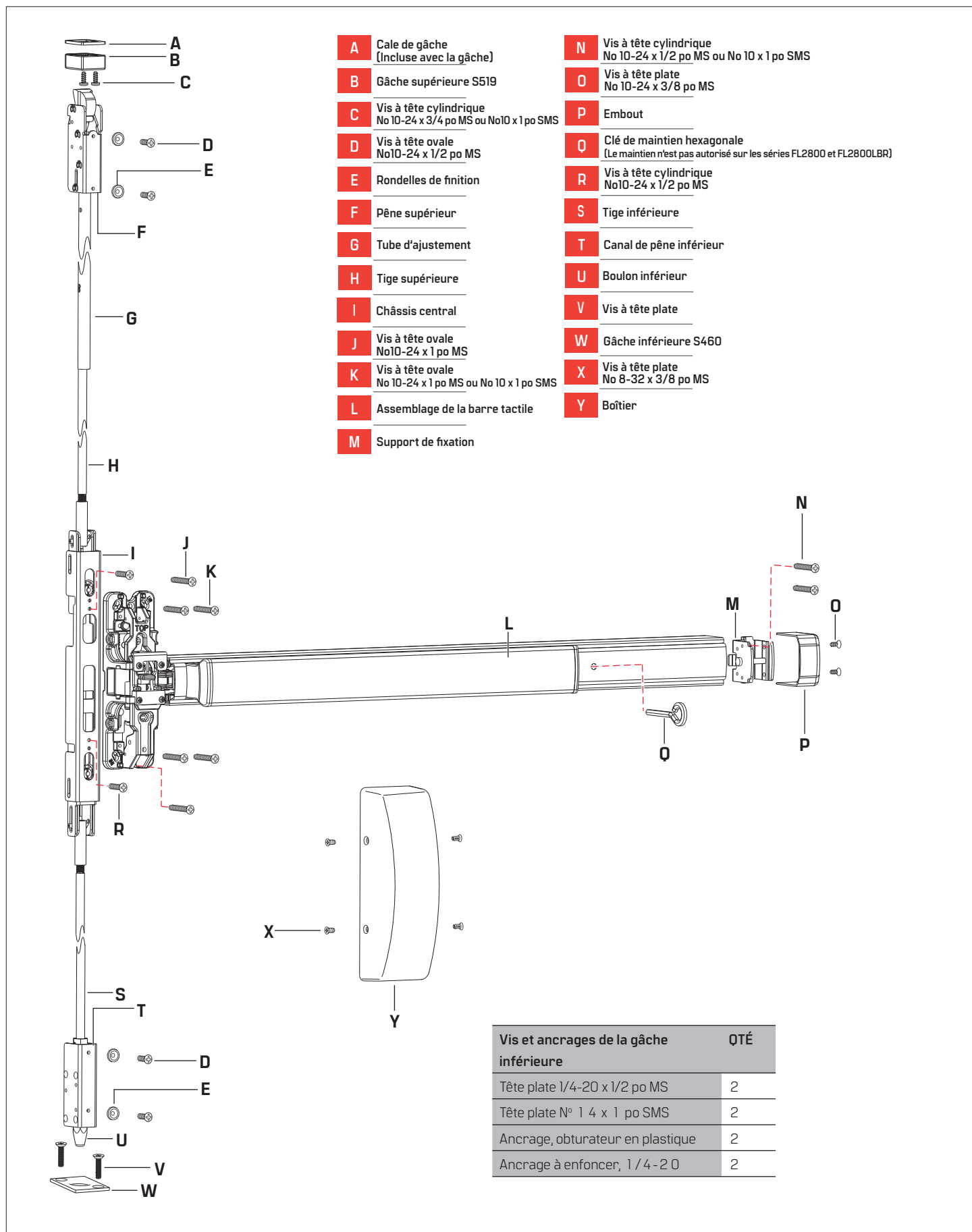


2.3 Mesures

2.3.1 Toutes les dimensions sont indiquées en pouces [millimètres].

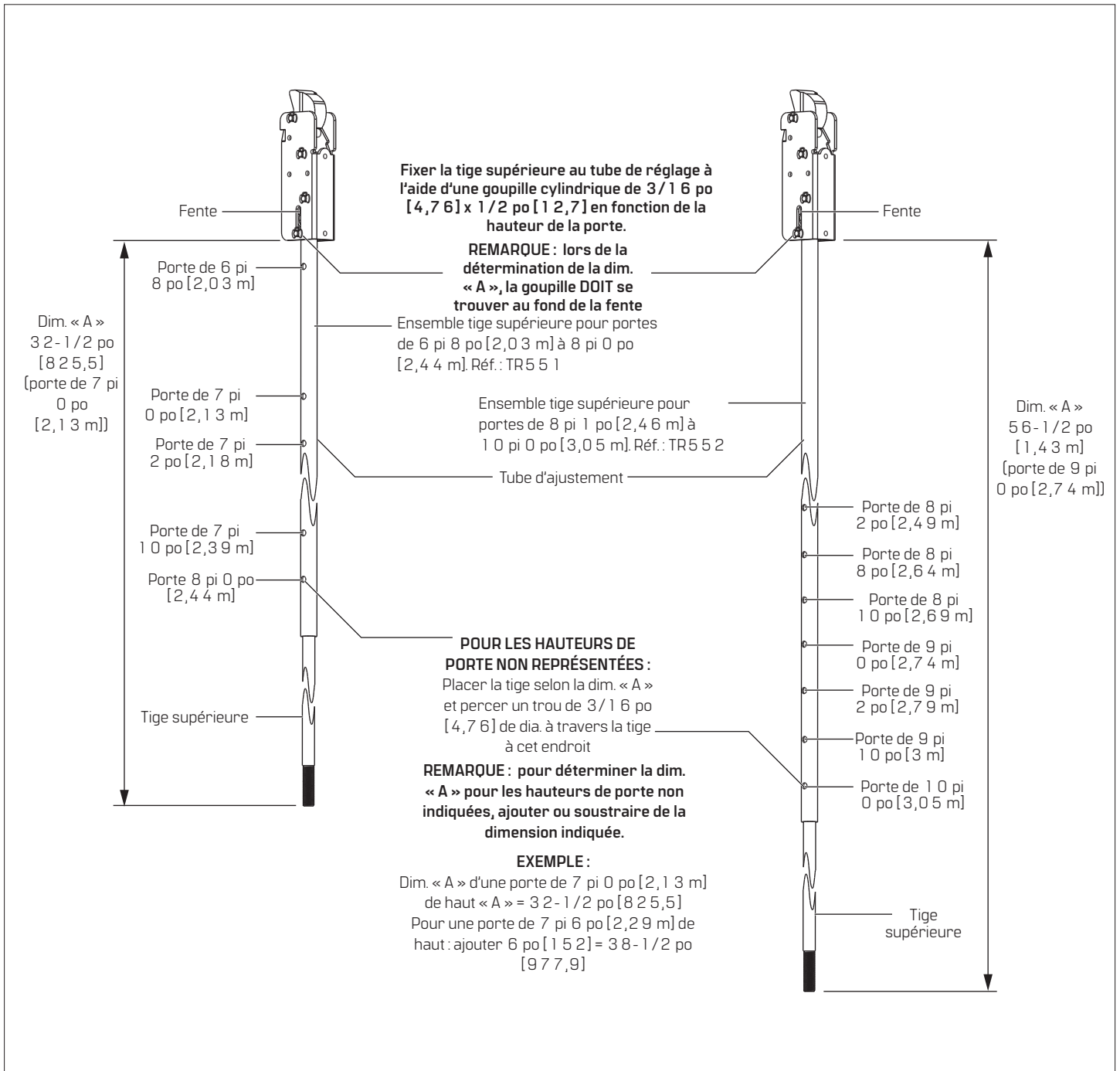
2.4 Vue d'ensemble et liste des pièces

Fig. 1



2.5 Réglage de la hauteur de la tige

Fig. 2



3 Préparation du dispositif

3.1 Changement du sens d'ouverture (si nécessaire)

Fig. 3, Fig. 4, Fig. 5

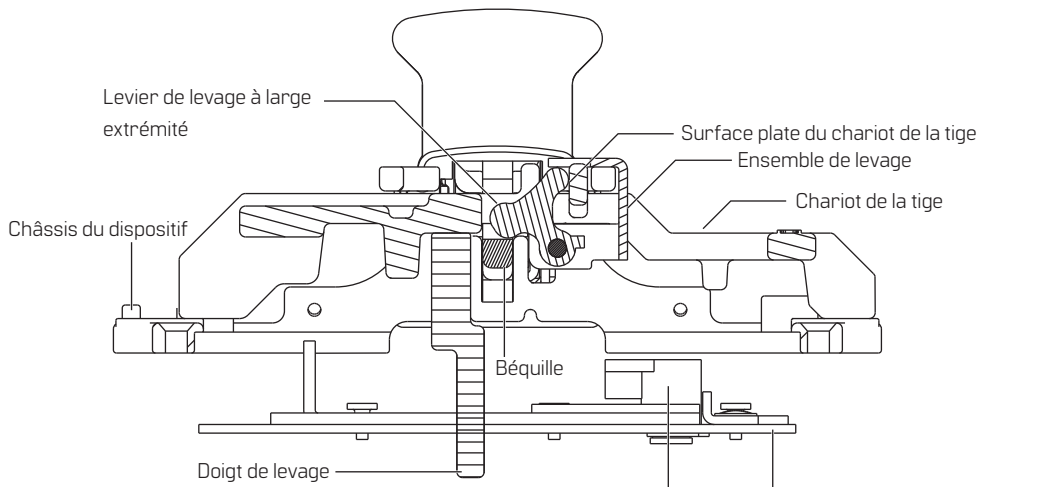


Figure 3 RHRB illustré

La came doit être orientée vers la partie marquée TOP sur le chariot de la tige

- 3.1.1 Retirer l'assemblage de la plaque arrière (4 vis).
- 3.1.2 Placer le dispositif sur un banc de manière à ce que le châssis du dispositif dépasse du bord.
- 3.1.3 Retirer l'ensemble de levage (2 vis).
- 3.1.4 Faire glisser l'extrémité du chariot de la tige marquée TOP vers le levier. Le chariot de la tige commence à descendre, comme indiqué à la fig. 4.

- 3.1.5 Tourner le chariot de la tige jusqu'à ce qu'elle tombe.
- 3.1.6 Insérer l'extrémité inférieure du chariot de la tige dans le côté opposé du châssis, comme indiqué à la fig. 5.
- 3.1.7 Le levier positionné dans le trou carré, tourner le chariot de la tige de 90° pour qu'il soit dans la même position qu'à l'étape 3.1.4.
- 3.1.8 Pousser vers le haut et faire glisser le chariot de la tige sur le châssis.
- 3.1.9 Insérer l'ensemble de levage dans le chariot de la tige, en veillant à ce que la grande extrémité du levier de levage se trouve sur le dessus du levier et à ce que l'autre extrémité soit située contre la surface plate du chariot de la tige.
- 3.1.10 Fixer à l'aide de deux vis.
- 3.1.11 Fixer l'assemblage de la plaque arrière à l'aide de quatre vis.

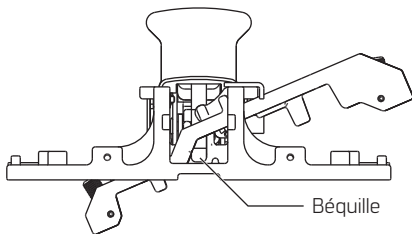


Figure 4 Chariot de la tige

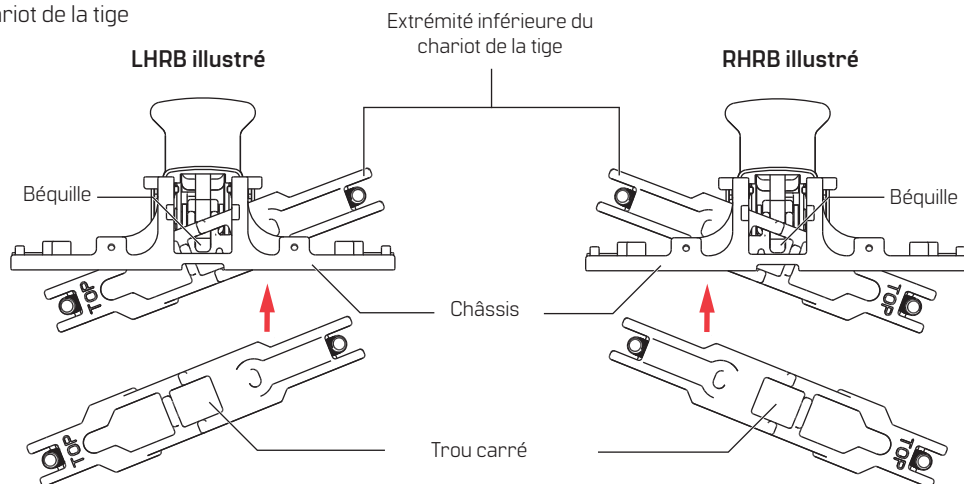


Figure 5 Levier de levage

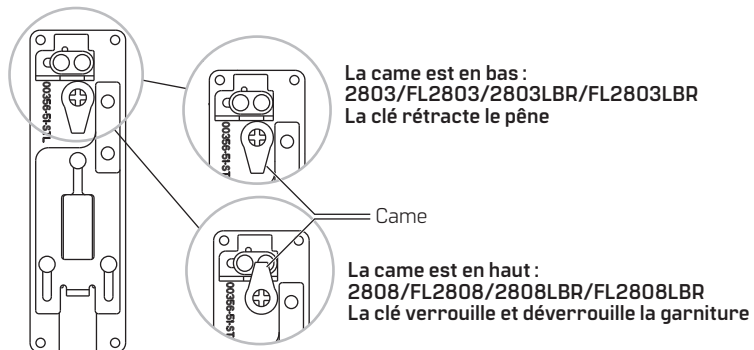
3.2 Changement de fonction (si nécessaire)

Fig. 6

3.2.1 Retirer l'assemblage de la plaque arrière [4 vis].

3.2.2 Retirer la came et la tourner de 180°.

Figure 6 Rotation de la came



3.3 Coupe du dispositif (si nécessaire)

Fig. 7, Fig. 8

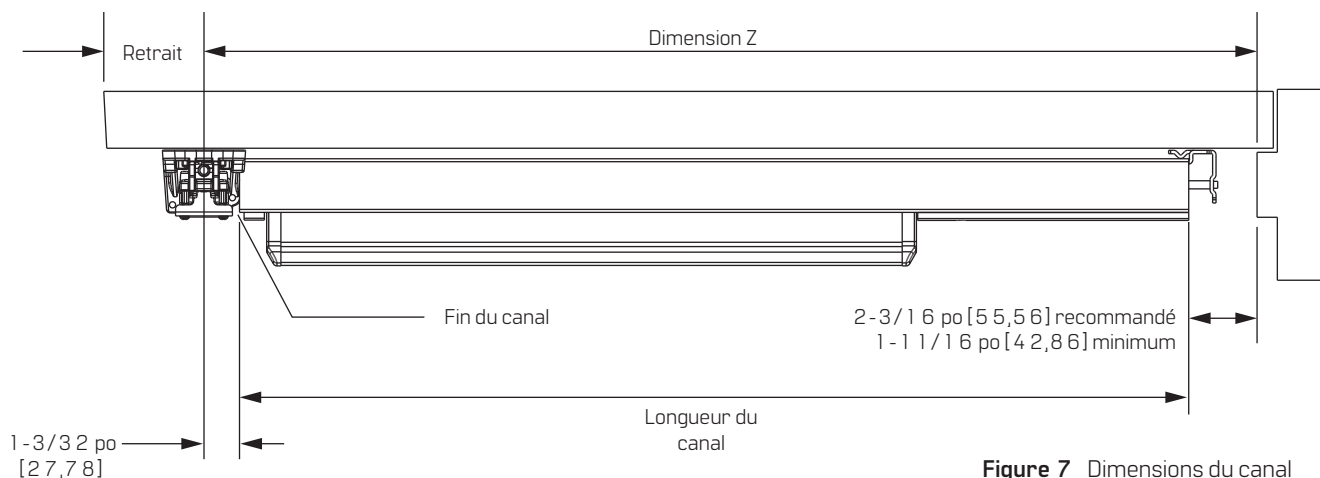


Figure 7 Dimensions du canal

3.3.1 Déterminer la longueur de canal appropriée en soustrayant 3-1/4 po [82,55] de la dimension Z.

3.3.2 Marquer le point de coupe.

REMARQUE: le remplissage côté charnière doit être entièrement à l'intérieur du canal.

3.3.3 Couper le canal et le remplissage côté charnière, puis ébavurer.

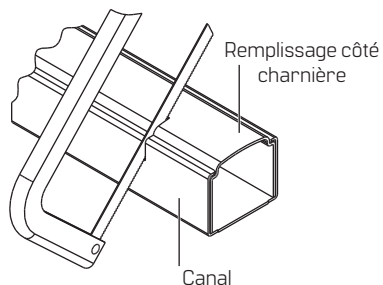


Figure 8 Coupe du dispositif

REMARQUE

Protéger l'intérieur du dispositif des copeaux métalliques.

REMARQUE

Si le dispositif est équipé d'une unité ALK, CD, DE ou DS, se référer à la fiche d'instructions indiquée ci-dessous avant de procéder à la coupe du dispositif.

ALK	Kit d'alarme	T93642
CD	Maintien du cylindre	T93616
DE	Sortie retardée	T93654
DS	Position de porte	T93668

4 Instructions d'installation

4.1 Préparation de la porte

Fig. 9, Fig. 10

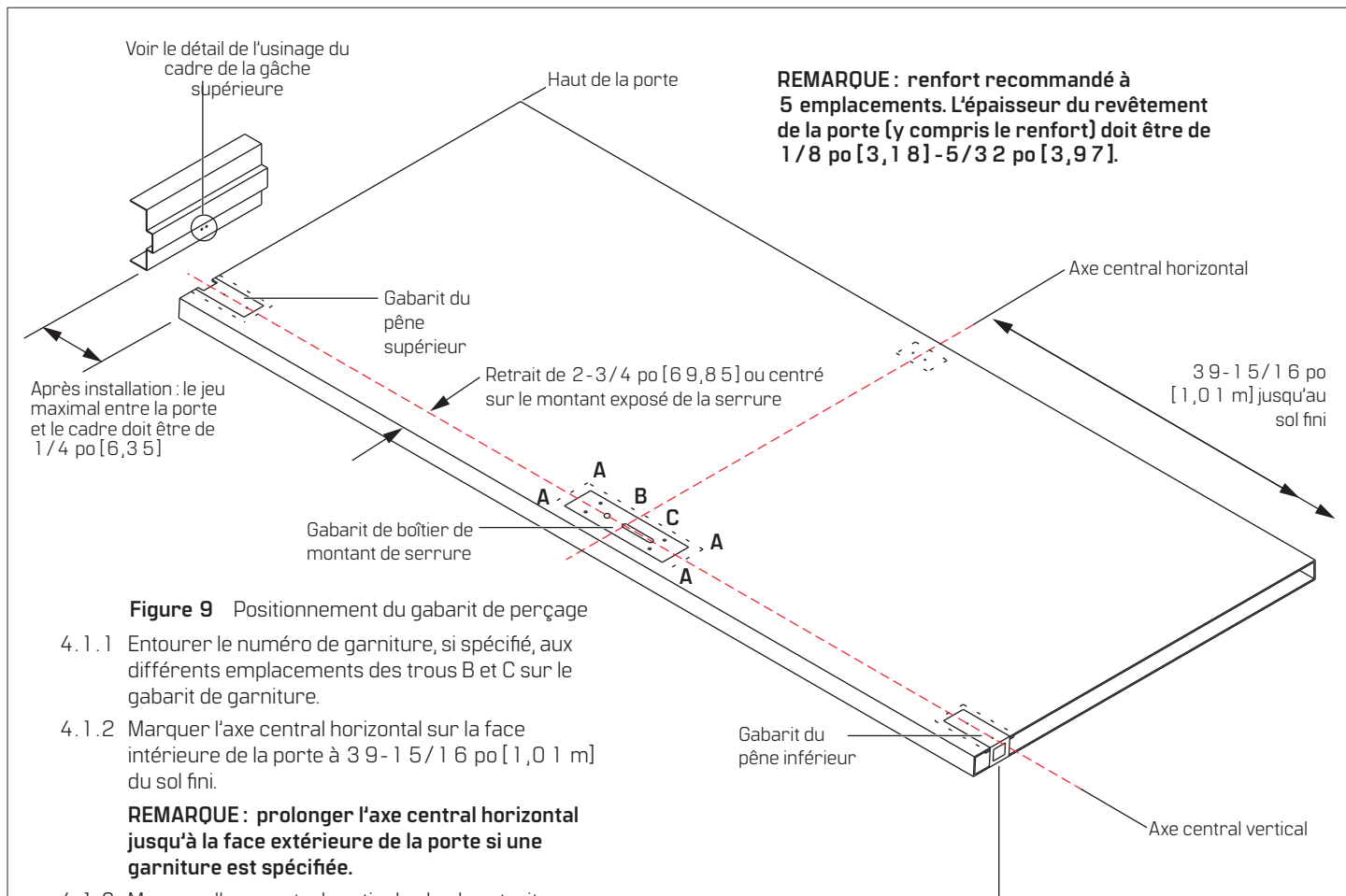


Figure 9 Positionnement du gabarit de perçage

- 4.1.1 Entourer le numéro de garniture, si spécifié, aux différents emplacements des trous B et C sur le gabarit de garniture.
- 4.1.2 Marquer l'axe central horizontal sur la face intérieure de la porte à 39-15/16 po [1,01 m] du sol fini.

REMARQUE : prolonger l'axe central horizontal jusqu'à la face extérieure de la porte si une garniture est spécifiée.

- 4.1.3 Marquer l'axe central vertical selon le retrait indiqué du côté de la serrure sur toute la hauteur de la porte et le reporter sur la face inférieure de la butée de porte.

REMARQUE : si une garniture est spécifiée, marquer l'axe central vertical du côté de la serrure en utilisant la dimension du retrait sur la face extérieure de la porte.

REMARQUE : les axes centraux verticaux des deux côtés de la porte doivent être de la même dimension à partir du bord de la porte.

REMARQUE

Pour le dispositif LBR, omettre la préparation pour le pêne inférieur. Pour les dispositifs FL2800LBR, voir la fiche d'installation du pêne coupe-feu T9 3638.

- 4.1.4 Coller sur la porte le boîtier de montant de serrure, les gabarits du pêne supérieur et du pêne inférieur, ainsi que le gabarit de la garniture si celle-ci est spécifiée, de manière à ce que les axes centraux des gabarits soient alignés sur ceux de la porte.
- 4.1.5 Marquer les centres et percer les trous nécessaires comme indiqué sur les gabarits.

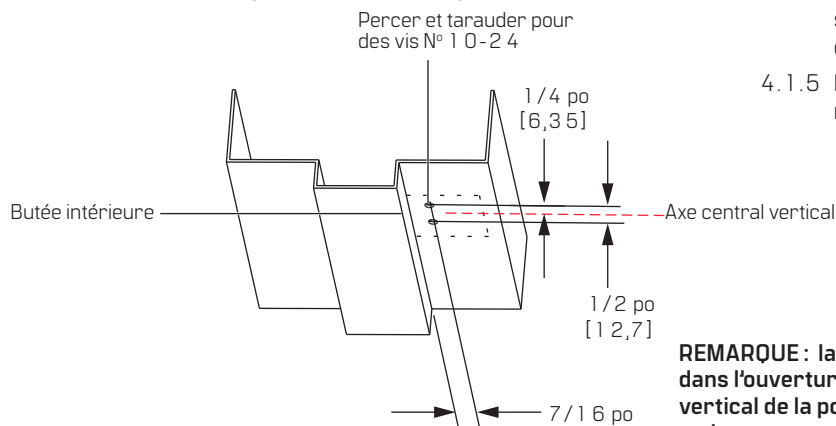


Figure 10 Usinage de la gâche supérieure

REMARQUE : la porte doit être suspendue dans l'ouverture. Reporter l'axe central vertical de la porte sur la feuillure du cadre et percer et tarauder les trous comme indiqué.

4.2 Installation de la tige verticale dissimulée

Fig. 1 1, Fig. 1 2

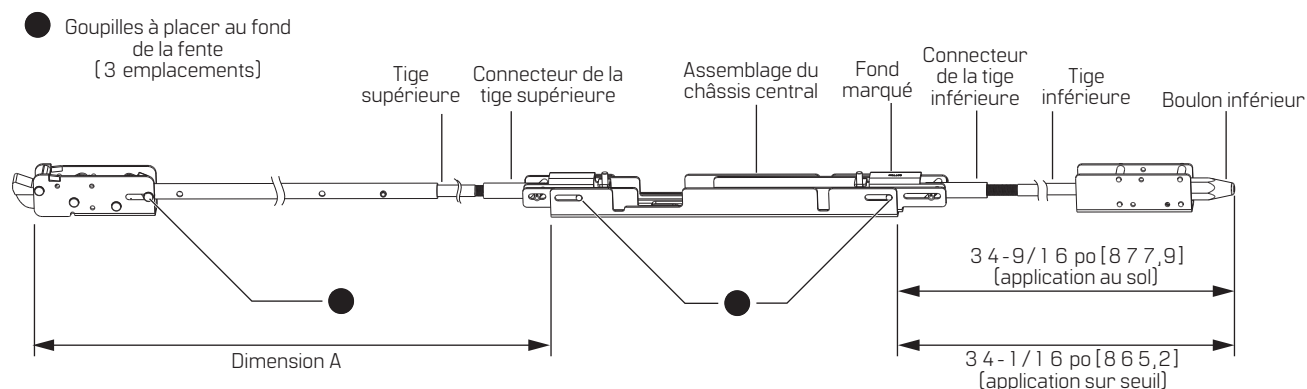


Figure 1 1 Ensemble CVR

- 4.2.1 Visser la tige supérieure sur son connecteur selon la dim. « A », comme indiqué dans le tableau ci-dessous.

Hauteur de la porte	Dim. « A »
7 pi 0 po [2,13 m]	37-1 1/16 po [957,26]
8 pi 0 po [2,44 m]	49-1 1/16 po [1,26 m]
9 pi 0 po [2,74 m]	61-1 1/16 po [1,57 m]
10 pi 0 po [3,05 m]	73-1 1/16 po [1,86 m]

REMARQUE : pour les hauteurs de porte non indiquées, ajouter ou soustraire de la dim. « A » indiquée.

- 4.2.3 Insérer l'ensemble tige verticale dissimulée [CVR] dans la porte à travers le trou du bord supérieur de cette dernière.
- 4.2.4 Fixer le châssis central à la porte à l'aide de deux vis à travers les trous « E ».
- 4.2.5 Fixer chaque pêne à la porte à l'aide de deux vis et de deux rondelles de finition.

REMARQUE : toutes les dimensions sont basées sur l'axe central horizontal du dispositif monté à 39-1 5/16 po [1,01 m] du sol fini. Ajuster les dimensions indiquées lorsque le dispositif n'est pas monté à cette hauteur.

- 4.2.2 Visser la tige inférieure sur le connecteur de tige inférieure à la dimension requise.

REMARQUE : le boulon inférieur doit être complètement sorti.

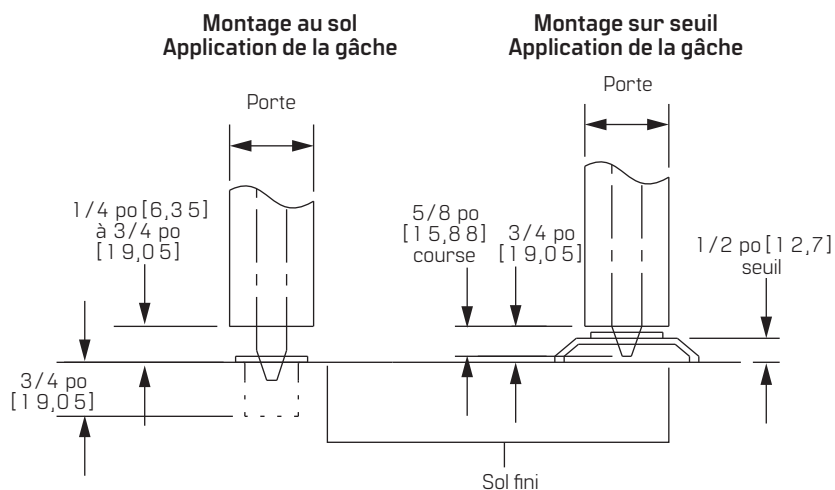


Figure 1 2 Application du boulon inférieur

4.3 Installation du dispositif

Fig. 1 3, Fig. 1 4

REMARQUE : si une garniture est spécifiée, se reporter aux instructions d'installation qui l'accompagnent. Si le dispositif de sortie est doté d'options électriques ou autres, consulter les instructions spécifiques aux options fournies avec le dispositif de sortie.

- 4.3.1 Montage du boîtier de montant de serrure :
 - **Dispositif avec garniture :** se reporter aux instructions relatives à la garniture.
 - **Cylindre seul :** se reporter aux instructions relatives à la garniture 03.
- 4.3.2 Insérer le support de montage dans l'assemblage de la barre tactile en le serrant contre le canal.
- 4.3.3 Mettre le dispositif de niveau, puis marquer et percer deux trous pour des vis à tôle N° 1 0 ou des vis à métaux N° 1 0-2 4.
- 4.3.4 Fixer le support de montage à la porte, puis fixer l'embout à l'aide de deux vis à tête plate.

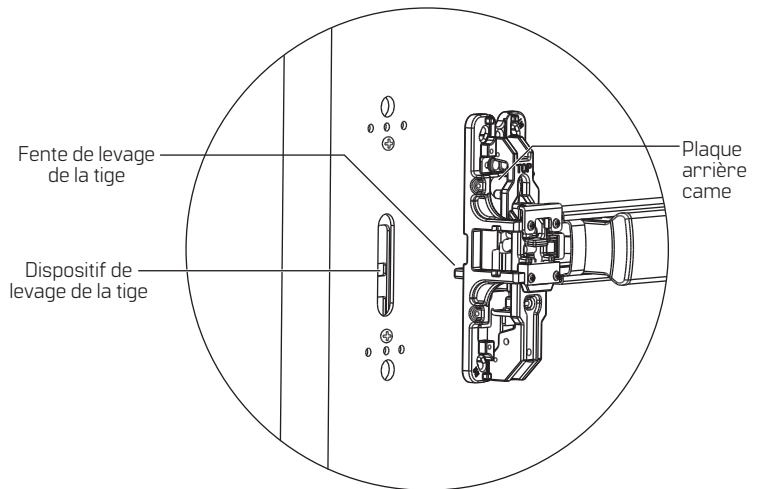


Figure 1 3 Positionnement du dispositif

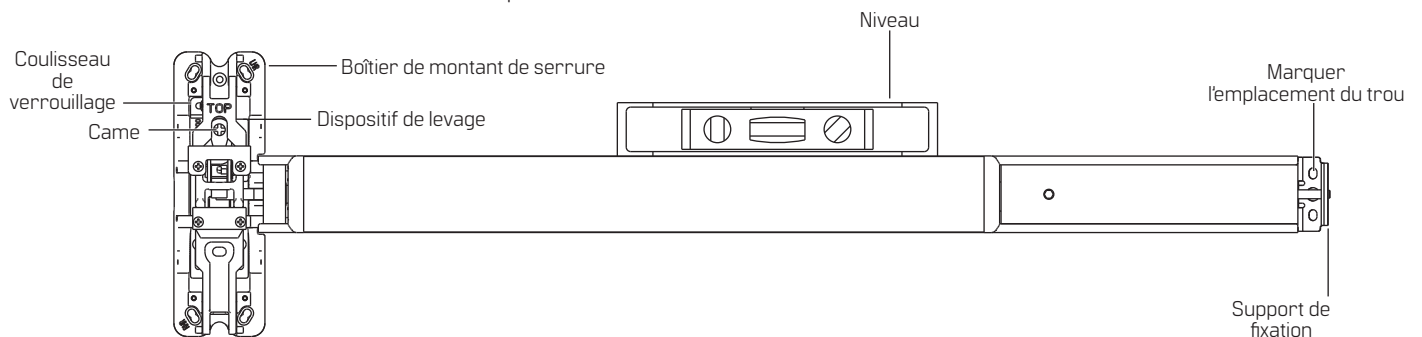


Figure 1 4 Dispositif de montage

REMARQUE

Pour les garnitures C1715 et 4914, le dispositif de levage doit être déverrouillé. La came éloigne le coulisseau de verrouillage du dispositif de levage pour le déverrouiller.

- 4.3.5 Fixer la gâche supérieure au cadre à l'aide de deux vis.

REMARQUE : en cas de jeu excessif entre la porte et le cadre, appliquer une cale de gâche.

- 4.3.6 Appliquer la gâche inférieure :
 - **Pour l'application au sol :** centrer la gâche autour du boulon. Marquer l'emplacement des fixations sur le sol. Préparer le sol en fonction du type de fixation fourni. Prévoir un jeu dans le sol pour le boulon.
 - **Pour l'application sur seuil :** Centrer la gâche autour du boulon. Prévoir un trou dans le seuil pour y loger le boulon. Marquer l'emplacement des fixations sur le seuil. Préparer le seuil en fonction du type de fixation fourni.
- 4.3.7 Fixer le couvercle au châssis du montant de serrure à l'aide de quatre vis.

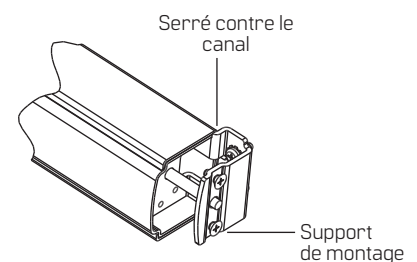


Figure 1 3 Support de fixation

4.4 Réglage du pêne dormant/de la retenue

Fig. 1 5

Pêne dormant

Lorsque le pêne demi-tour est complètement sorti, il doit se trouver dans le pêne dormant. Le pêne dormant ne permet pas de pousser le pêne demi-tour vers le bas.

- 4.4.1 Tourner le pêne demi-tour supérieur pour le faire sortir complètement.
- 4.4.2 En l'absence de blocage, tourner la vis de réglage supérieure d'un demi-tour dans le sens inverse des aiguilles d'une montre et répéter l'opération si nécessaire.

Retenue

Le pêne supérieur doit être en position de retenue lorsque la barre tactile est enfoncée et que la porte est ouverte. Si le pêne demi-tour n'est pas en position de retenue, il est impossible de le faire sortir sans le tourner. Veiller à ce que le boulon inférieur dépasse de la gâche inférieure.

- 4.4.1 Tourner les vis de réglage supérieures d'un demi-tour dans le sens des aiguilles d'une montre et répéter l'opération si nécessaire.

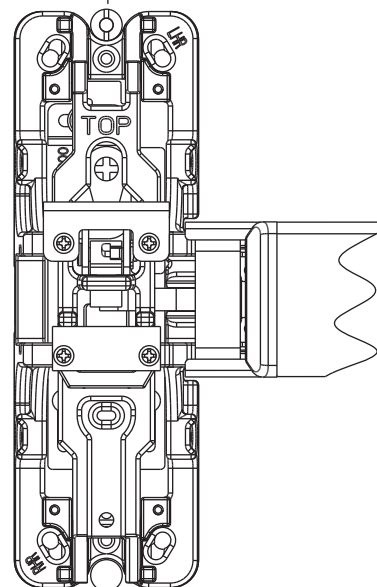
RÉGLAGE DU BOULON INFÉRIEUR

- 4.4.3 Appuyer sur la barre tactile.

REMARQUE : le dispositif doit être en position de retenue pour accéder à la vis de réglage.

- 4.4.4 Pour augmenter le jeu entre le boulon inférieur et la gâche, tourner la vis de réglage inférieure dans le sens des aiguilles d'une montre.
- 4.4.5 Pour réduire le jeu entre le boulon inférieur et la gâche, tourner la vis de réglage inférieure dans le sens inverse des aiguilles d'une montre.

Vis de réglage supérieure



Trou d'accès de la vis de réglage inférieure

Figure 1 5 Vis de réglage



Traductions des documents disponibles.

Scanner pour obtenir des détails sur les produits et des téléchargements.

Appelez le 1-800-392-5209 ou rendez-vous sur le site

<https://dhwsupport.dormakaba.com/hc/fr-ca>

pour obtenir de l'aide et des renseignements sur la garantie.

⚠ AVERTISSEMENT! Le fabricant rappelle qu'aucune serrure ne peut assurer à elle seule une sécurité totale. Cette serrure peut être contournée par la force ou par des moyens techniques ou en pénétrant à un autre endroit de la propriété. Aucune serrure ne peut remplacer la prudence, la vigilance et le bon sens. La quincaillerie de bâtiment est disponible en plusieurs niveaux de performance pour s'adapter à chaque application. Afin de renforcer la sécurité et de réduire les risques, vous devriez vous adresser à un serrurier qualifié ou un autre professionnel de la sécurité.