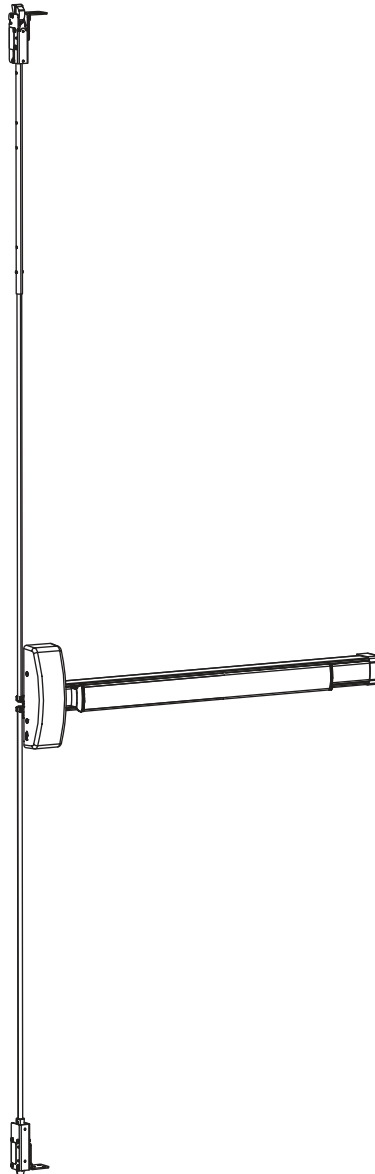


Dispositif de sortie à tige verticale dissimulée

Série 2700 | FL2700 | 2700LBR | FL2700LBR (réversible)

Instructions d'installation



Sommaire

1	Informations de sécurité importantes	3
1.1	Avertissements de sécurité	3
2	Caractéristiques techniques	3
2.1	Outils nécessaires	3
2.2	Informations importantes	3
2.3	Mesures	3
2.4	Vue d'ensemble et liste des pièces	4
2.5	Réglage de la hauteur de la tige	5
3	Préparation du dispositif	6
3.1	Changement du sens d'ouverture (si nécessaire)	6
3.2	Changement de fonction (si nécessaire)	7
3.3	Coupe du dispositif (si nécessaire)	7
4	Instructions d'installation	8
4.1	Préparation de la porte	8
4.2	Installation de la tige verticale dissimulée	9
4.3	Installation du dispositif	10
4.4	Assemblage et réglage du pêne	11

1 Informations de sécurité importantes

1.1 Avertissements de sécurité

- 1.1.1 Consignes de sécurité : pour réduire les risques de blessure ou de dommage, lire et suivre attentivement les avertissements de sécurité, les mises en garde et les avis fournis.
- 1.1.2 Avertissements de sécurité : indique une situation dangereuse qui, si elle n'est pas évitée, peut entraîner la mort ou des blessures graves.

AVERTISSEMENT

- 1.1.3 Précautions de sécurité : indique une situation dangereuse qui, si elle n'est pas évitée, peut entraîner des blessures mineures ou modérées.

ATTENTION

- 1.1.4 Remarque : indique des informations considérées comme importantes, mais qui ne sont pas directement liées à des dangers.

REMARQUE

- Protéger l'intérieur du dispositif des copeaux métalliques.

2 Caractéristiques techniques

2.1 Outils nécessaires

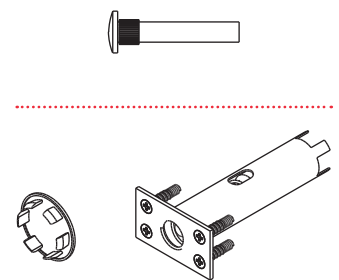
Tournevis cruciforme Phillips	Niveau	Mèches : 3/32 po, N° 25, 7/32 po, 1/4 po, 5/16 po, 13/32 po, 3/8 po, 9/16 po, 5/8 po, 3/4 po, 1 po	Scie à métaux
Tournevis à tête plate	Perceuse	Scie cloche : 1-1/8 po, 1-3/8 po, 1-1/2 po, 1-3/4 po	Taraud : N° 10-24

2.2 Informations importantes

Pour les dispositifs de sortie de secours des séries FL2700 et FL2700LBR :

Il est nécessaire d'utiliser des boulons de fixation ou des boulons traversants pour les portes composites (en bois, en plastique et recouvertes d'acier) à âme en bois, en tôle et en métal creux sans renfort, à moins que le fabricant de la porte ne spécifie une autre méthode de fixation. Pour les portes coupe-feu avec renfort en acier, monter les dispositifs avec des vis à métaux.

REMARQUE : les dispositifs résistants au feu sans tige inférieure doivent être équipés de pènes coupe-feu.

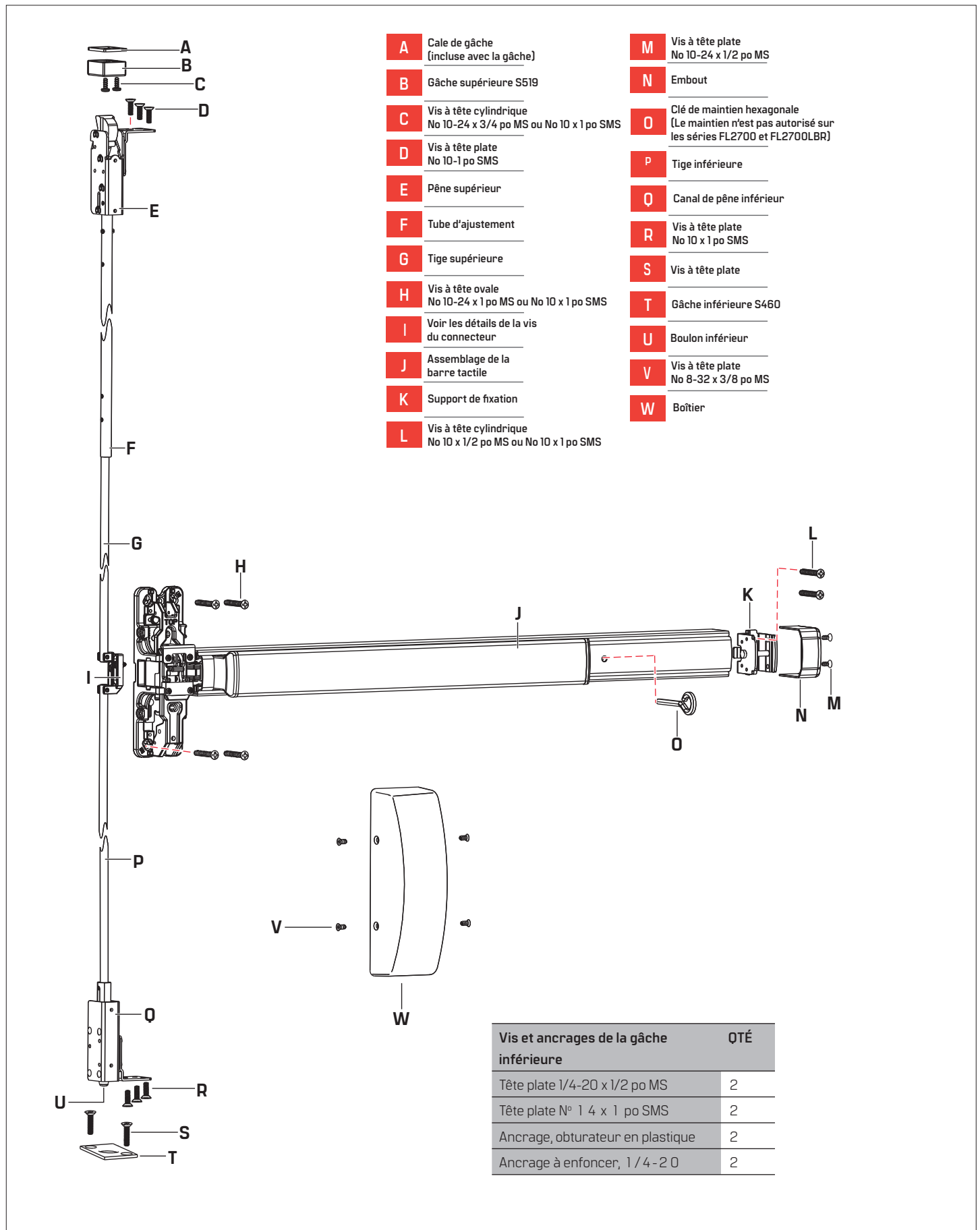


2.3 Mesures

- 2.3.1 Toutes les dimensions sont indiquées en pouces [millimètres].

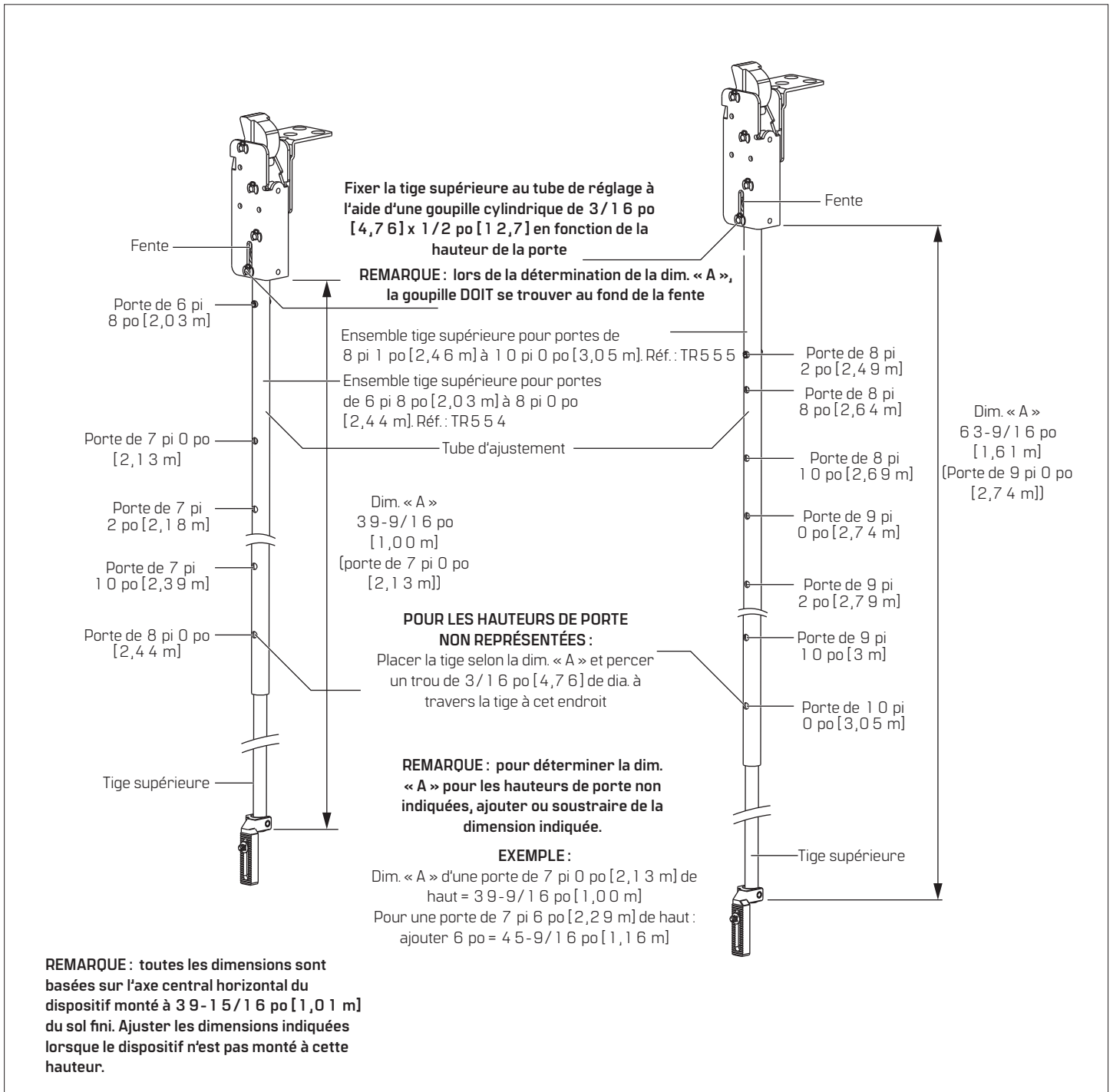
2.4 Vue d'ensemble et liste des pièces

Fig. 1



2.5 Réglage de la hauteur de la tige

Fig. 2



3 Préparation du dispositif

3.1 Changement du sens d'ouverture (si nécessaire)

Fig. 3, Fig. 4, Fig. 5

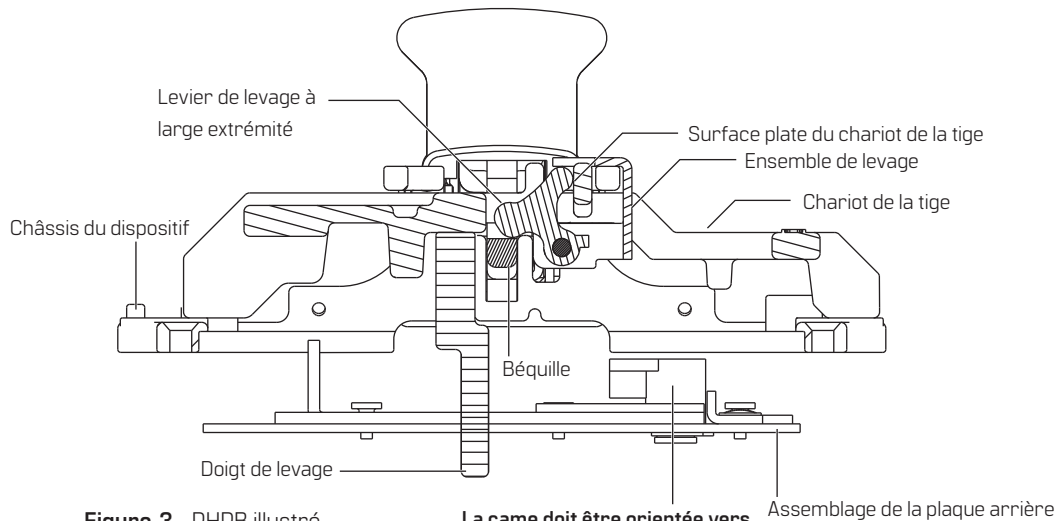


Figure 3 RHRB illustré

La came doit être orientée vers la partie marquée TOP sur le chariot de la tige

- 3.1.1 Retirer l'assemblage de la plaque arrière [4 vis].
- 3.1.2 Placer le dispositif sur un banc de manière à ce que le châssis du dispositif dépasse du bord.
- 3.1.3 Retirer l'ensemble de levage [2 vis].
- 3.1.4 Faire glisser l'extrémité du chariot de la tige marquée TOP vers le levier. Le chariot de la tige commence à descendre, comme indiqué à la fig. 4.
- 3.1.5 Tourner le chariot de la tige jusqu'à ce qu'elle tombe.
- 3.1.6 Insérer l'extrémité inférieure du chariot de la tige dans le côté opposé du châssis, comme indiqué à la fig. 4.
- 3.1.7 Le levier positionné dans le trou carré, tourner le chariot de la tige de 90° pour qu'il soit dans la même position qu'à l'étape 3.1.4.
- 3.1.8 Pousser vers le haut et faire glisser le chariot de la tige sur le châssis.
- 3.1.9 Insérer l'ensemble de levage dans le chariot de la tige, en veillant à ce que la grande extrémité du levier de levage se trouve sur le dessus du levier et à ce que l'autre extrémité soit située contre la surface plate du chariot de la tige.
- 3.1.10 Fixer à l'aide de deux vis.
- 3.1.11 Fixer l'assemblage de la plaque arrière à l'aide de quatre vis.

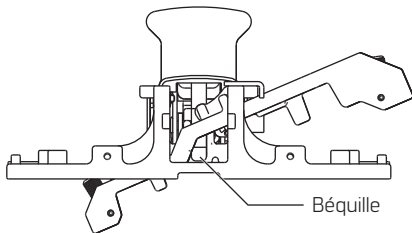


Figure 4 Chariot de la tige

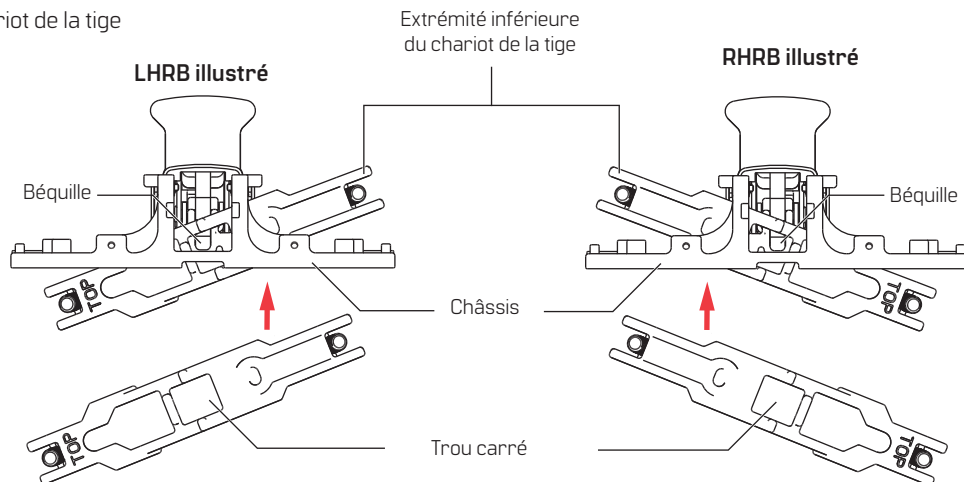


Figure 5 Levier de levage

3.2 Changement de fonction (si nécessaire)

Fig. 6

- 3.2.1 Retirer l'assemblage de la plaque arrière [4 vis].
- 3.2.2 Retirer la came et la tourner de 180°.

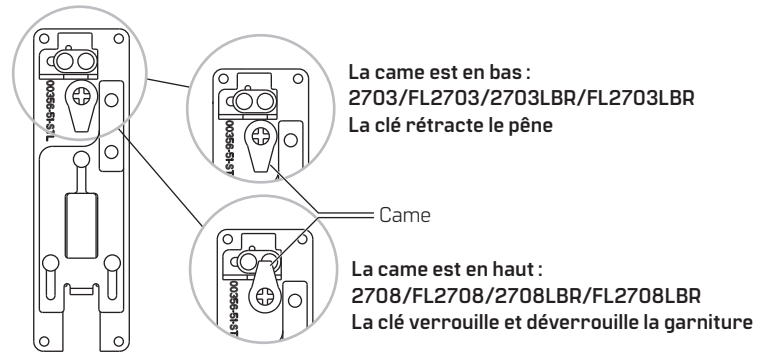


Figure 6 Rotation de la came

3.3 Coupe du dispositif (si nécessaire)

Fig. 7, Fig. 8

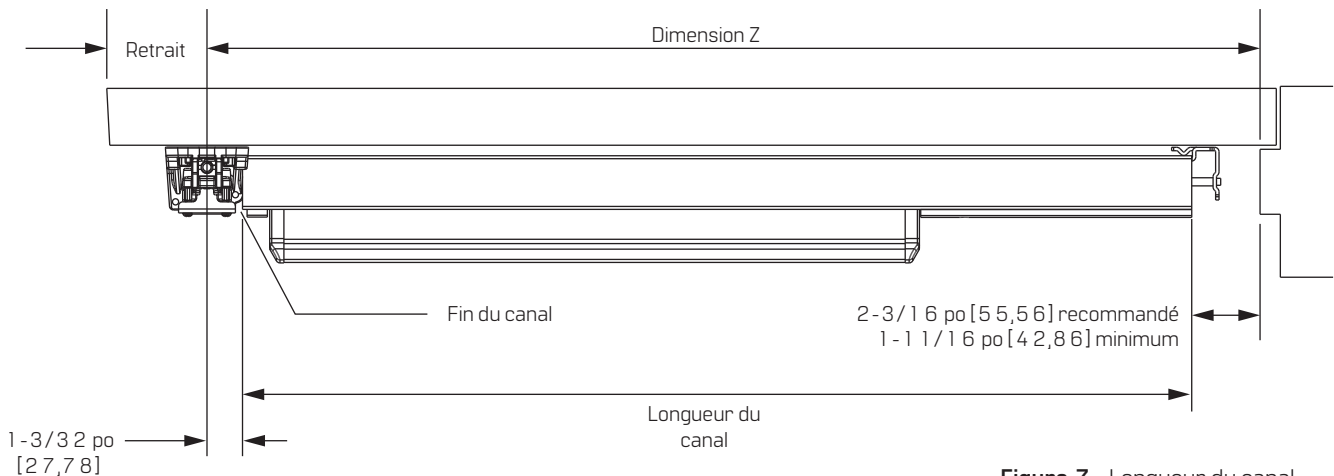


Figure 7 Longueur du canal

- 3.3.1 Déterminer la longueur de canal appropriée en soustrayant 3 - 1/4 po [82,55] de la dimension Z.
- 3.3.2 Marquer le point de coupe
- REMARQUE : le remplissage côté charnière doit être entièrement à l'intérieur du canal.**
- 3.3.3 Couper le canal et le remplissage côté charnière, puis ébavurer.

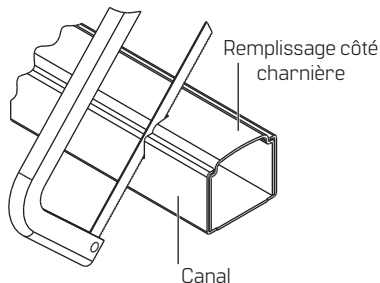


Figure 8 Coupe du dispositif

REMARQUE

Protéger l'intérieur du dispositif des copeaux métalliques.

REMARQUE

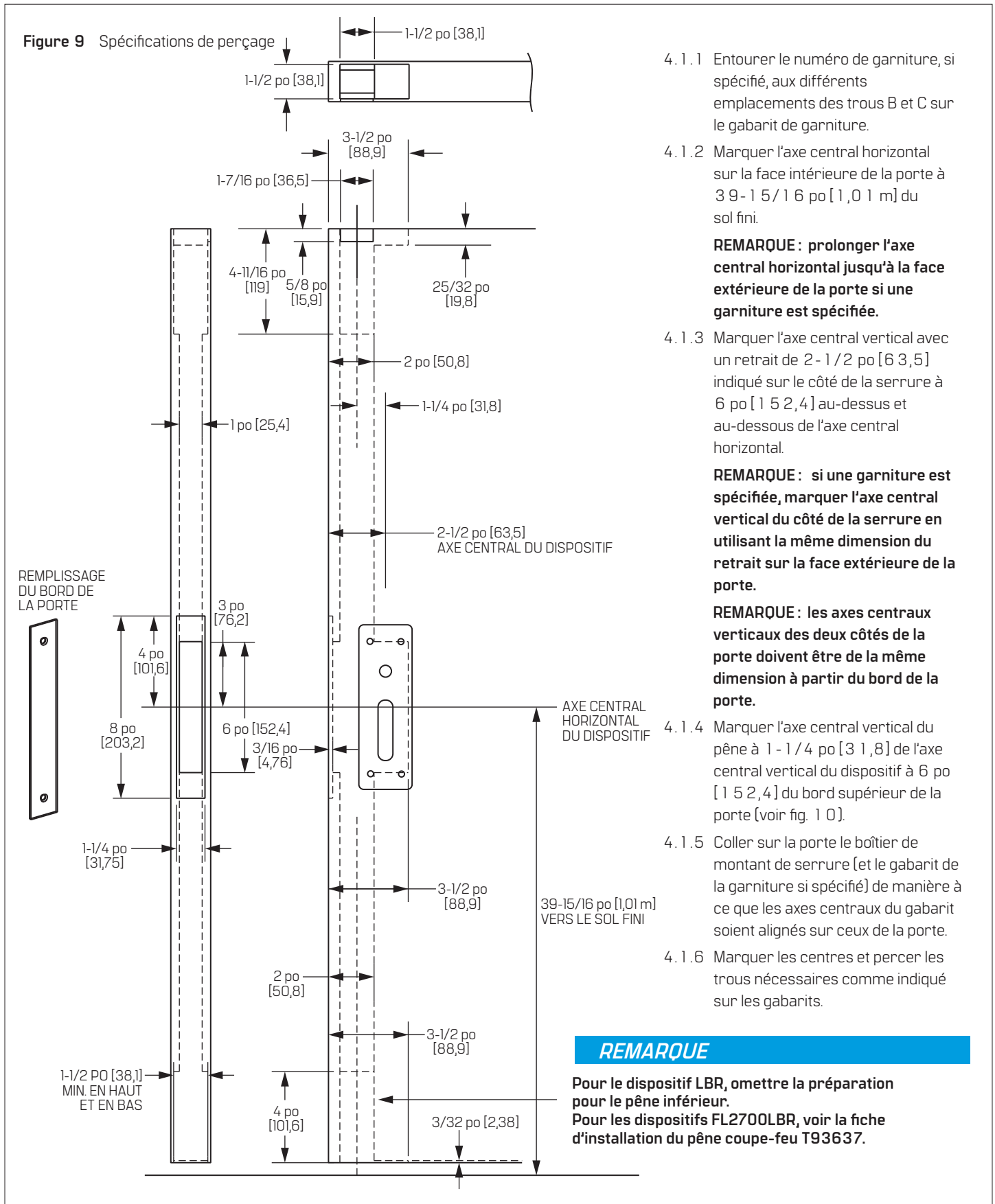
Si le dispositif est équipé d'une unité ALK, CD, DE ou DS, se référer à la fiche d'instructions indiquée ci-dessous avant de procéder à la coupe du dispositif.

ALK	Kit d'alarme	T93642
CD	Maintien du cylindre	T93616
DE	Sortie retardée	T93654
DS	Position de porte	T93668

4 Instructions d'installation

4.1 Préparation de la porte

Fig. 9



4.1.1 Entourer le numéro de garniture, si spécifié, aux différents emplacements des trous B et C sur le gabarit de garniture.

4.1.2 Marquer l'axe central horizontal sur la face intérieure de la porte à 39-15/16 po [1,01 m] du sol fini.

REMARQUE : prolonger l'axe central horizontal jusqu'à la face extérieure de la porte si une garniture est spécifiée.

4.1.3 Marquer l'axe central vertical avec un retrait de 2-1/2 po [63,5] indiqué sur le côté de la serrure à 6 po [152,4] au-dessus et au-dessous de l'axe central horizontal.

REMARQUE : si une garniture est spécifiée, marquer l'axe central vertical du côté de la serrure en utilisant la même dimension du retrait sur la face extérieure de la porte.

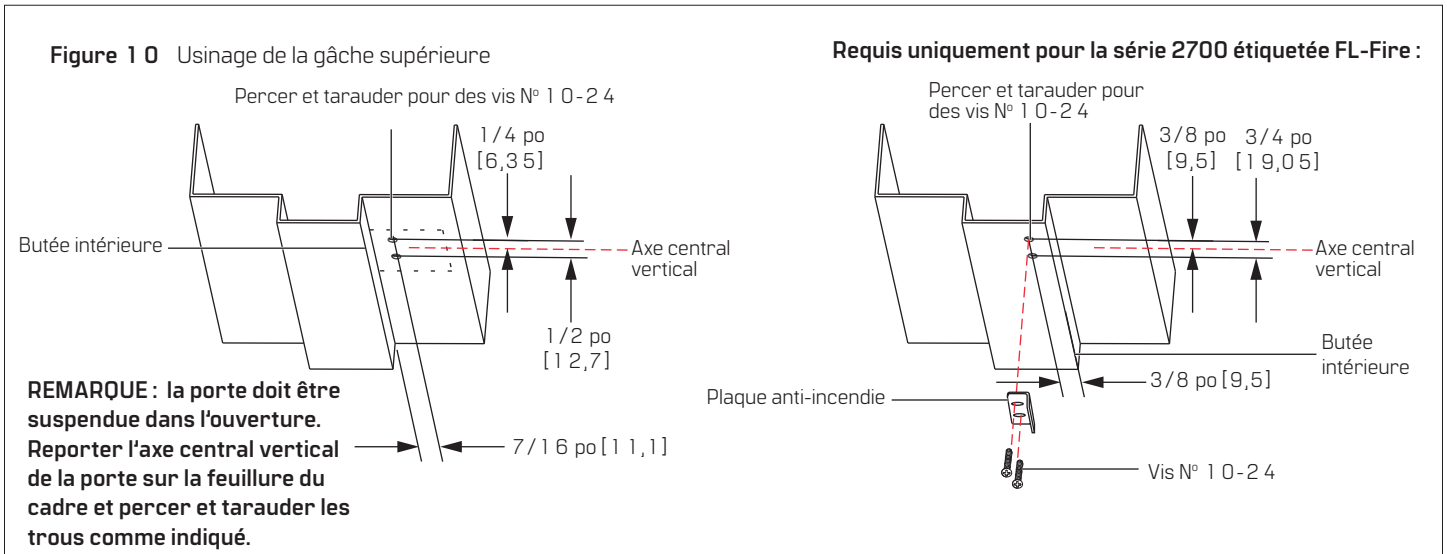
REMARQUE : les axes centraux verticaux des deux côtés de la porte doivent être de la même dimension à partir du bord de la porte.

4.1.4 Marquer l'axe central vertical du pêne à 1-1/4 po [31,8] de l'axe central vertical du dispositif à 6 po [152,4] du bord supérieur de la porte (voir fig. 10).

4.1.5 Coller sur la porte le boîtier de montant de serrure (et le gabarit de la garniture si spécifié) de manière à ce que les axes centraux du gabarit soient alignés sur ceux de la porte.

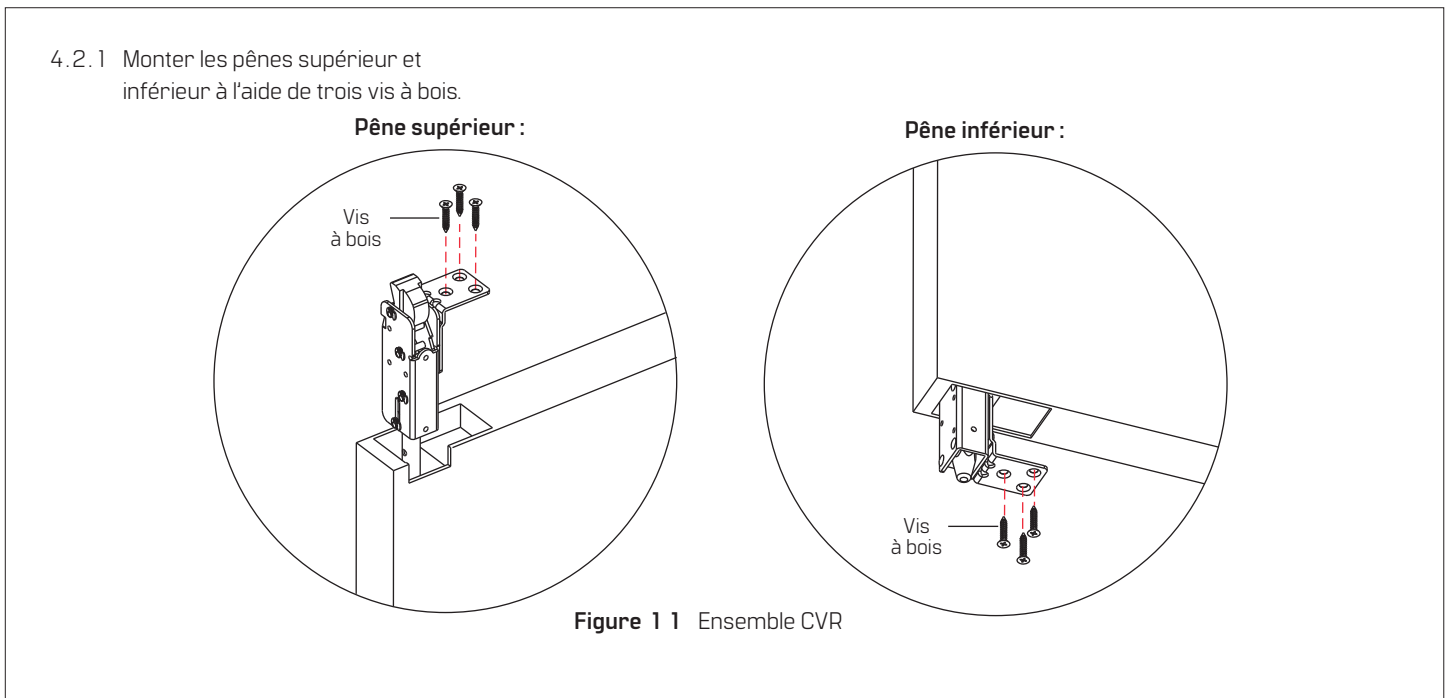
4.1.6 Marquer les centres et percer les trous nécessaires comme indiqué sur les gabarits.

Fig. 1 0



4.2 Installation des pènes

Fig. 1 1



4.3 Installation du dispositif

Fig. 1 2, Fig. 1 3

REMARQUE : si une garniture est spécifiée, se reporter aux instructions d'installation qui l'accompagnent. Si le dispositif de sortie est doté d'options électriques ou autres, consulter les instructions spécifiques aux options fournies avec le dispositif de sortie.

4.3.1 Montage du boîtier de montant de serrure :

- **Dispositif avec garniture :** se reporter aux instructions relatives à la garniture.
- **Cylindre seul :** installer le cylindre avec sa plaque arrière, comme indiqué. S'assurer que la queue de pêne dépasse de 1/2 po [12,7] à 7/8 po [22,2] de la face intérieure de la porte. Insérer la queue de pêne dans la came du boîtier de montant de serrure et la monter sur la porte à l'aide de quatre vis.
- **Sortie uniquement :** monter le boîtier de montant de serrure sur la porte à l'aide de quatre vis.

4.3.2 Insérer le support de montage dans l'assemblage de la barre tactile en le serrant contre le canal.

4.3.3 Mettre le dispositif de niveau, puis marquer et percer deux trous pour des vis à tête N° 10 ou des vis à métaux N° 10-24.

4.3.4 Fixer le support de montage à la porte, puis fixer l'embout à l'aide de deux vis à tête plate.

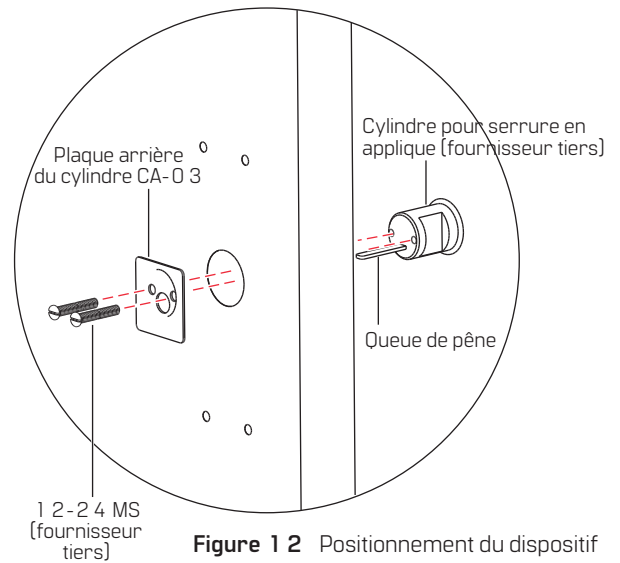


Figure 1 2 Positionnement du dispositif

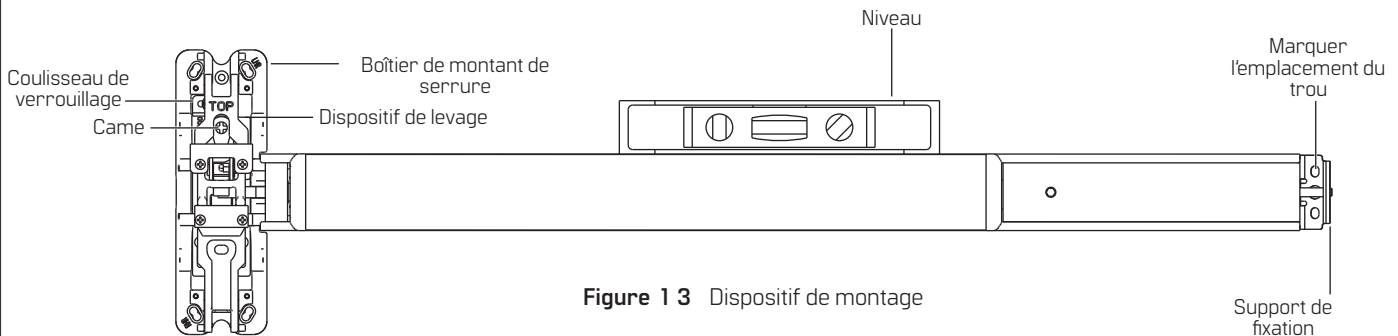


Figure 1 3 Dispositif de montage

REMARQUE

Pour les garnitures C1715 et 4914, le dispositif de levage doit être déverrouillé. La came éloigne le coulisseau de verrouillage du dispositif de levage pour le déverrouiller.

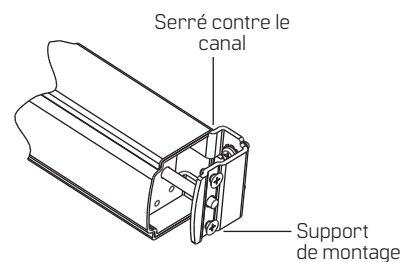


Figure 1 5 Support de fixation

4.4 Assemblage et réglage du pêne

Fig. 1 4, Fig. 1 5

Ensemble pêne supérieur :

4.4.1 Tirer la tige supérieure vers le bas pour faire sortir le pêne demi-tour.

- Si le pêne demi-tour ne sort pas, le tourner et tirer la tige vers le bas.
- Le pêne demi-tour complètement sorti, tirer la tige vers le bas et la fixer à l'adaptateur.
- Lorsque le pêne demi-tour est complètement sorti, il doit se trouver dans le pêne dormant.

REMARQUE : le pêne dormant ne permet pas de pousser le pêne demi-tour vers le bas dans le canal de pêne.

4.4.2 Une pression sur la barre tactile permet de rétracter le pêne demi-tour. Le pêne reste rétracté et le dispositif est en position de retenue.

4.4.3 En l'absence de retenue, desserrer la vis de la tige supérieure et faire glisser le connecteur vers le haut de 1 / 1 6 po [1,6] (une encoche dans l'adaptateur). Répéter l'opération si nécessaire.

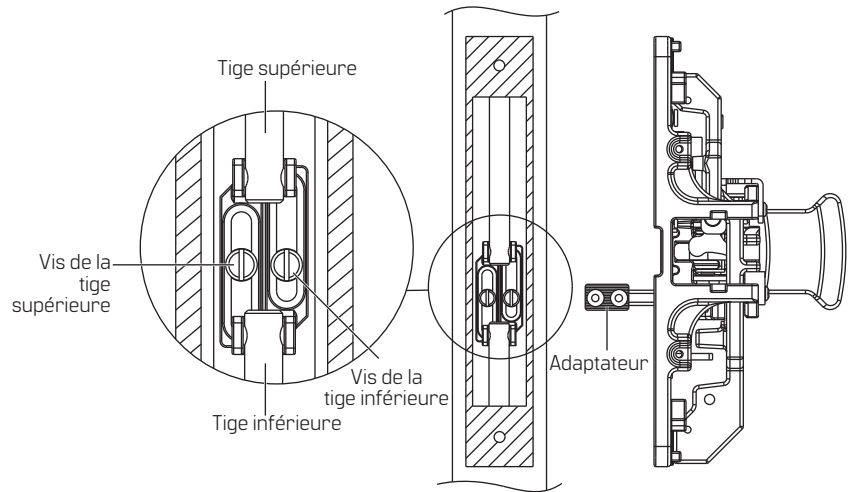


Figure 1 4 Réglage du pêne

Appliquer la gâche supérieure :

4.4.4 Fixer la gâche supérieure au cadre à l'aide de deux vis.

4.4.5 Régler la gâche de manière à ce que le dispositif s'enclenche sans se bloquer.

REMARQUE : en cas de jeu excessif entre la porte et le cadre, appliquer une cale de gâche.

Dispositifs LBR :

4.4.6 Fixer le couvercle du boîtier de montant de serrure et le remplissage du bord de la porte à l'aide de deux vis.

Assemblage du boulon inférieur :

4.4.7 Lorsque le pêne supérieur est en position de retenue et que la porte est ouverte, positionner la tige de façon à ce que le boulon inférieur ait un espace de 1 / 4 po [6,3 5] entre le pêne complètement sorti et la surface sur laquelle la gâche sera montée.

4.4.8 Fixer la tige inférieure à l'adaptateur.

4.4.9 Installer le remplissage du bord de la porte à l'aide de deux vis.

Appliquer la gâche inférieure :

- **Pour l'application au sol :** centrer la gâche autour du boulon. Marquer l'emplacement des fixations sur le sol. Préparer le sol en fonction du type de fixation fourni. Prévoir un jeu dans le sol pour le boulon.
- **Pour l'application sur seuil :** centrer la gâche autour du boulon. Prévoir un trou dans le seuil pour y loger le boulon. Marquer l'emplacement des fixations sur le seuil. Préparer le seuil en fonction du type de fixation fourni.

4.4.1 0 Fixer le couvercle au châssis du montant de serrure à l'aide de quatre vis.

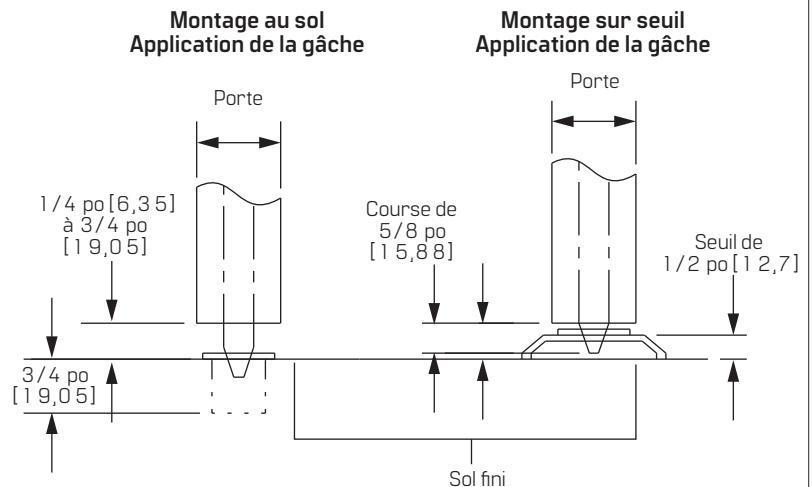


Figure 1 5 Application du boulon inférieur



Traductions des documents disponibles.

Scanner pour obtenir des détails sur les produits et des téléchargements.

Appelez le 1-800-392-5209 ou rendez-vous sur le site

<https://dhwsupport.dormakaba.com/hc/fr-ca>

pour obtenir de l'aide et des renseignements sur la garantie.

⚠ AVERTISSEMENT! Le fabricant rappelle qu'aucune serrure ne peut assurer à elle seule une sécurité totale. Cette serrure peut être contournée par la force ou par des moyens techniques ou en pénétrant à un autre endroit de la propriété. Aucune serrure ne peut remplacer la prudence, la vigilance et le bon sens. La quincaillerie de bâtiment est disponible en plusieurs niveaux de performance pour s'adapter à chaque application. Afin de renforcer la sécurité et de réduire les risques, vous devriez vous adresser à un serrurier qualifié ou un autre professionnel de la sécurité.