

Cylindre double à mortaise série MDC-10 (10 fonctions) – Instructions d'installation

OUTILS NÉCESSAIRES :

Tournevis Phillips

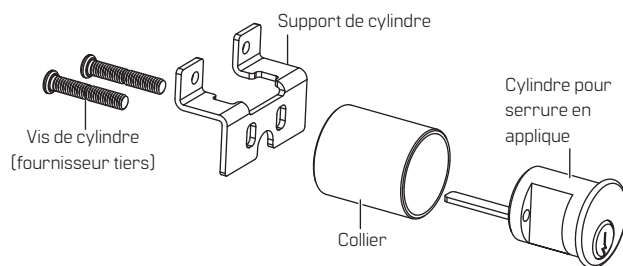


Tournevis à fente



1 ASSEMBLAGE DU CYLINDRE

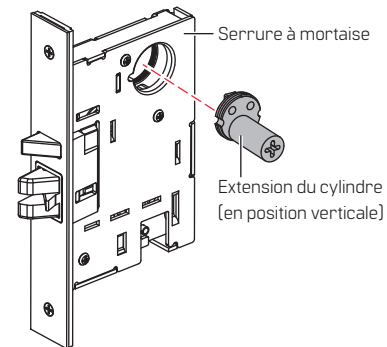
- 1.1 Insérer le cylindre pour serrure en applique dans le collier.
- 1.2 Positionner le support de cylindre sur le collier.
- 1.3 Fixer le cylindre en serrant les vis (x2).



2 INSTALLATION DE LA SERRURE À MORTAISE ET DU CYLINDRE

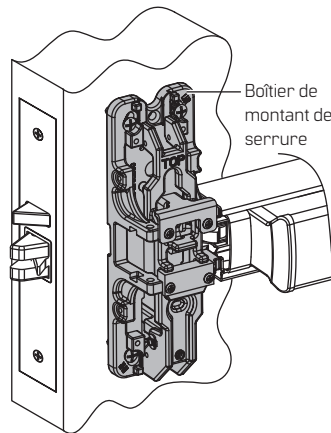
- 2.1 Installer la serrure à mortaiser dans l'ouverture préparée dans la porte.
- 2.2 Visser l'extension du cylindre dans la serrure à mortaise.
- 2.3 Fixer l'ensemble à la serrure en serrant la vis fournie.

REMARQUE : la came de l'extension du cylindre doit tourner librement à l'intérieur de la serrure à mortaise.
REMARQUE : la came doit être en position verticale.



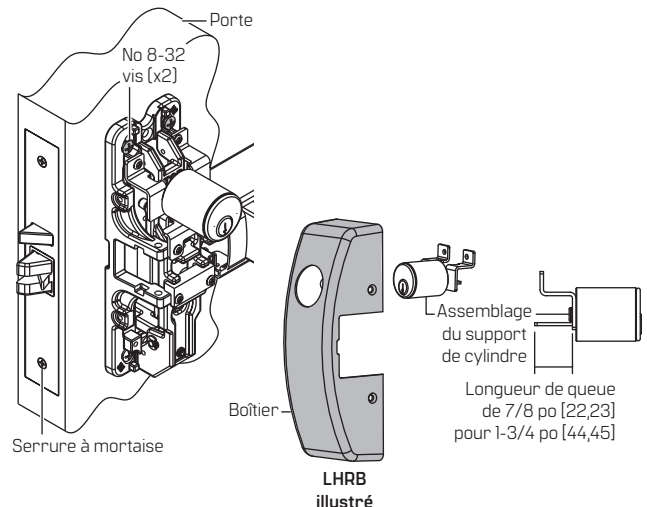
3 INSTALLATION DU BOÎTIER DE MONTANT DE SERRURE

- 3.1 Fixer le boîtier de montant de serrure à la porte.



4 INSTALLATION DU SUPPORT DE CYLINDRE

- 4.1 Fixer l'assemblage du support de cylindre sur le boîtier de montant de serrure à l'aide des deux vis N° 8-32 fournies.
REMARQUE : s'assurer que la queue du cylindre pour serrure en applique s'engage correctement dans la coupe transversale de l'extension du cylindre à mortaise.
REMARQUE : la queue du cylindre devra peut-être être coupée à la longueur requise.
- 4.2 Assembler le couvercle sur les composants de la serrure.



Traductions des documents disponibles. Scanner pour obtenir des détails sur les produits et des téléchargements.

Appelez le 1-800-392-5209 ou rendez-vous sur le site <https://dhwsupport.dormakaba.com/hc/fr-ca> pour obtenir de l'aide et des renseignements sur la garantie.

⚠ AVERTISSEMENT! Le fabricant rappelle qu'aucune serrure ne peut assurer à elle seule une sécurité totale. Cette serrure peut être contournée par la force ou par des moyens techniques ou en pénétrant à un autre endroit de la propriété. Aucune serrure ne peut remplacer la prudence, la vigilance et le bon sens. La quincaillerie de bâtiment est disponible en plusieurs niveaux de performance pour s'adapter à chaque application. Afin de renforcer la sécurité et de réduire les risques, vous devriez vous adresser à un serrurier qualifié ou un autre professionnel de la sécurité.