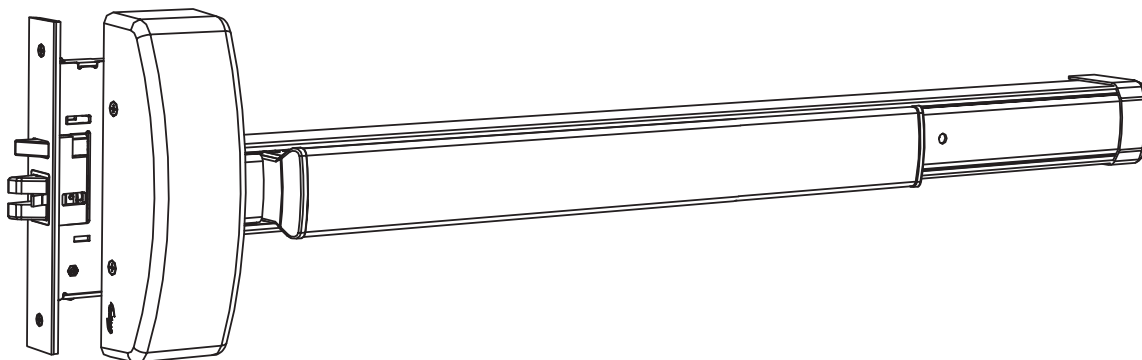


Dispositif de sortie à mortaise

Série 2300 | FL2300

Instructions d'installation



Sommaire

1	Informations de sécurité importantes	3
1.1	Avertissements de sécurité	3
2	Caractéristiques techniques	3
2.1	Outils nécessaires	3
2.2	Mesures	3
2.3	Vue d'ensemble et liste des pièces	4
2.4	Changement du sens d'ouverture de la mortaise	4
3	Préparation du dispositif	5
3.1	Changement du sens d'ouverture	5
3.2	Coupe du dispositif (si nécessaire)	6
4	Instructions d'installation	7
4.1	Préparation de la porte	7
4.2	Installation du dispositif	8

1 Informations de sécurité importantes

1.1 Avertissements de sécurité

1.1.1 Consignes de sécurité : pour réduire les risques de blessure ou de dommage, lire et suivre attentivement les avertissements de sécurité, les mises en garde et les avis fournis.

1.1.2 Avertissements de sécurité : indique une situation dangereuse qui, si elle n'est pas évitée, peut entraîner la mort ou des blessures graves.

 **AVERTISSEMENT**

1.1.3 Précautions de sécurité : indique une situation dangereuse qui, si elle n'est pas évitée, peut entraîner des blessures mineures ou modérées.

 **ATTENTION**

1.1.4 Remarque : indique des informations considérées comme importantes, mais qui ne sont pas directement liées à des dangers.

REMARQUE

- Protéger l'intérieur du dispositif des copeaux métalliques.

2 Caractéristiques techniques

2.1 Outils nécessaires

Tableau 1

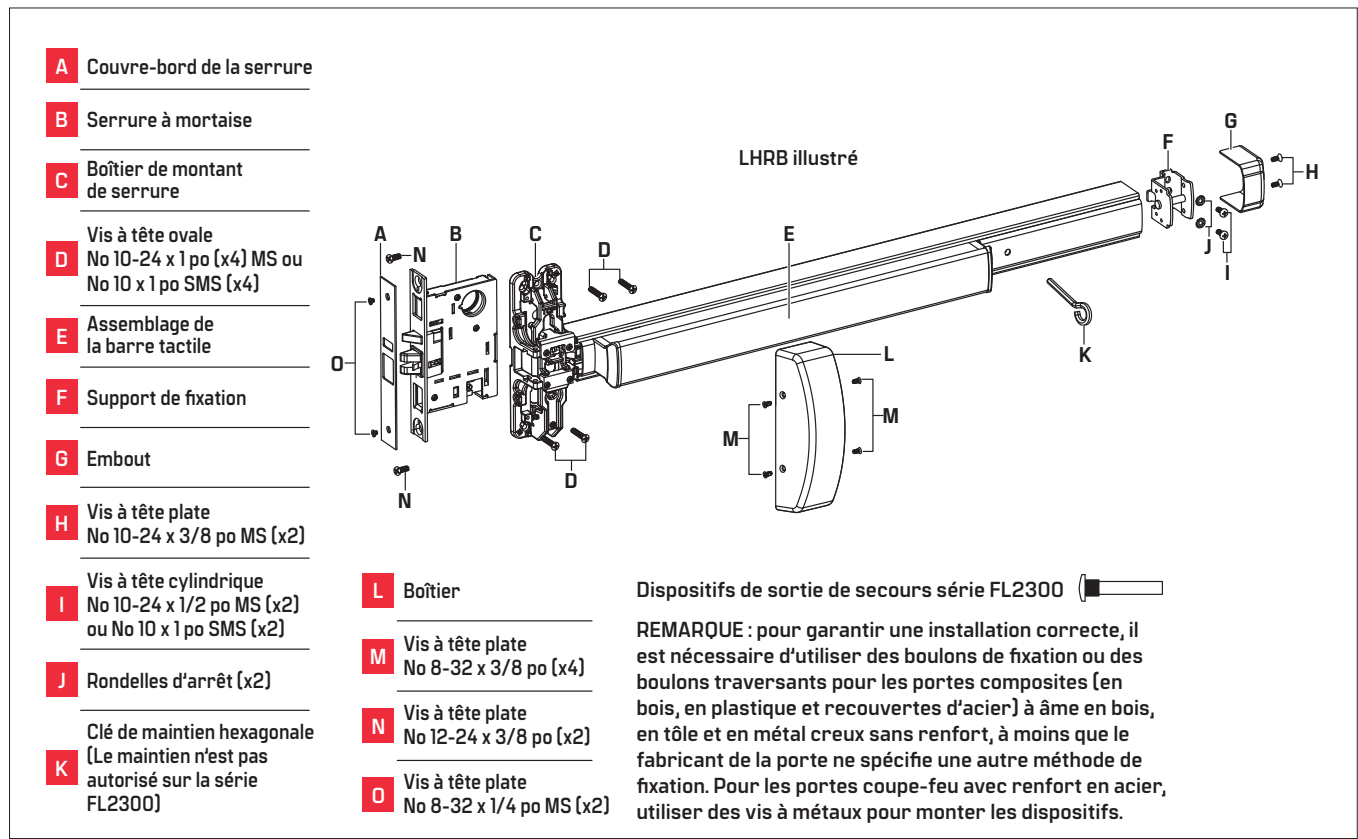
Tournevis cruciforme Phillips	Niveau	Mèches : 3/32 po, N° 16, 1/4 po, 5/16 po, 3/8 po, 9/16 po, 5/8 po, 1 po	Scie à métaux
Tournevis à tête plate	Perceuse	Scie cloche : 1-1/8 po [1-3/16], 1-3/8 po [1-3/4]	Taraud : N° 10-24, N° 12-24

2.2 Mesures

2.2.1 Toutes les dimensions sont indiquées en pouces [millimètres].

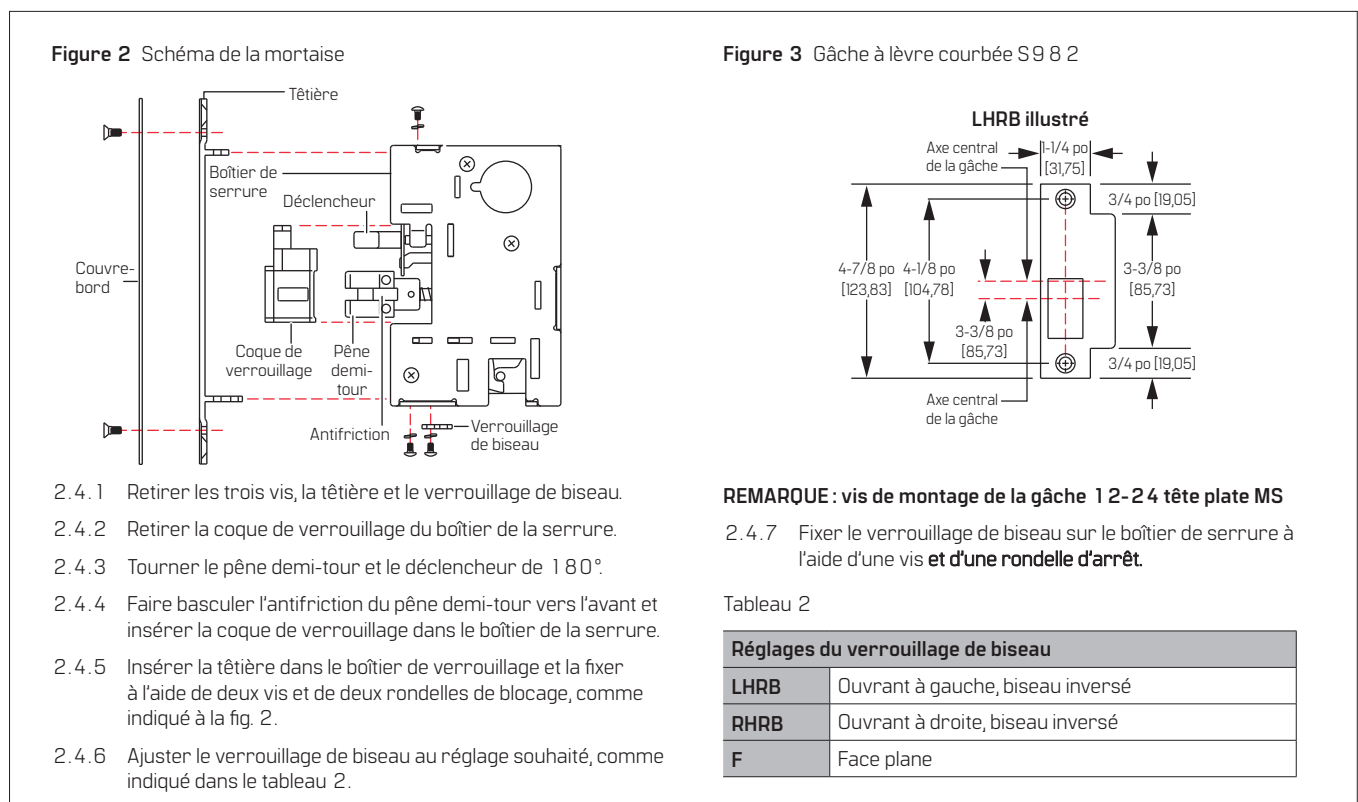
2.3 Vue d'ensemble et liste des pièces

Fig. 1



2.4 Changement du sens d'ouverture de la mortaise

Fig. 2, Fig. 3, Tableau 2

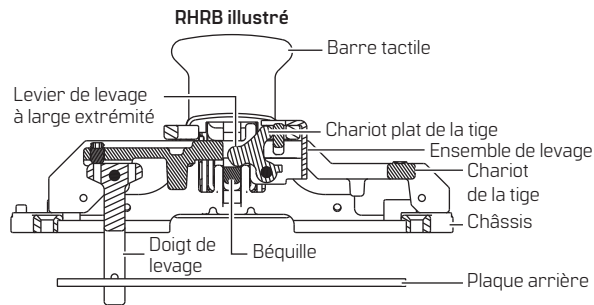


3 Préparation du dispositif

3.1 Changement du sens d'ouverture

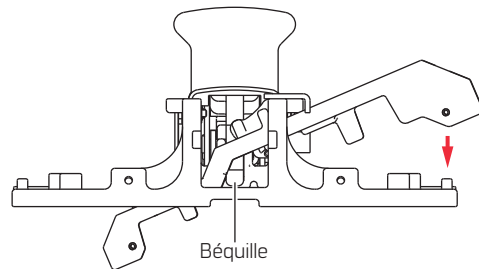
Fig. 4, Fig. 5, Fig. 6, Fig. 7

Figure 4 RHRB illustré



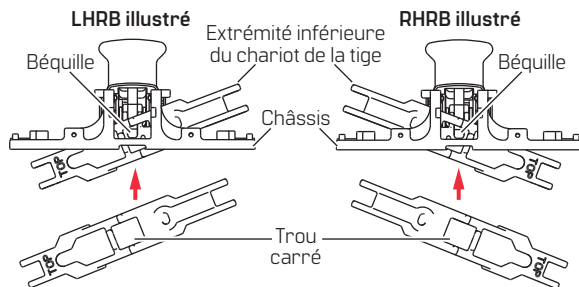
- 3.1.1 Retirer les quatre vis et la plaque arrière.
- 3.1.2 Placer le dispositif sur un banc de manière à ce que le châssis dépasse du bord du banc.
- 3.1.3 Retirer le doigt de levage, la goupille et l'anneau de retenue.
- 3.1.4 Retirer les deux vis et soulever l'ensemble.

Figure 5 Chariot de la tige



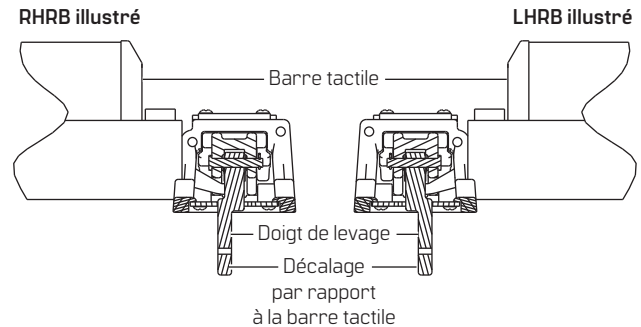
- 3.1.5 Faire glisser l'extrémité du chariot de la tige marquée TOP vers le levier.
- 3.1.6 Le chariot de la tige commence à descendre, comme indiqué à la fig. 5.

Figure 6 Levier de levage



- 3.1.7 Tourner le chariot de la tige jusqu'à ce qu'elle tombe.
- 3.1.8 Insérer l'extrémité inférieure du chariot de la tige dans le côté opposé du châssis, comme indiqué à la fig. 6.
- 3.1.9 Le levier positionné dans le trou carré, tourner le chariot de la tige de 90° pour qu'il soit dans la même position que celle indiquée à la fig. 5.
- 3.1.10 Pousser vers le haut et faire glisser le chariot de la tige sur le châssis.

Figure 7 Doigt de levage



- 3.1.1.1 Insérer l'ensemble de levage dans le chariot de la tige, en veillant à ce que la grande extrémité du levier de levage se trouve sur le dessus du levier, tandis que l'autre extrémité est située contre la surface plate du chariot de la tige.
- 3.1.1.2 Fixer le doigt de levage avec la goupille et l'anneau de retenue en s'assurant que le décalage se trouve vers la barre tactile, comme indiqué à la fig. 7.
- 3.1.1.3 Fixer l'ensemble de levage à l'aide de deux vis.
- 3.1.1.4 Fixer l'assemblage de la plaque arrière à l'aide de quatre vis.

3.2 Coupe du dispositif (si nécessaire)

Fig. 8, Fig. 9, Tableau 3

Figure 8 Schéma du dispositif

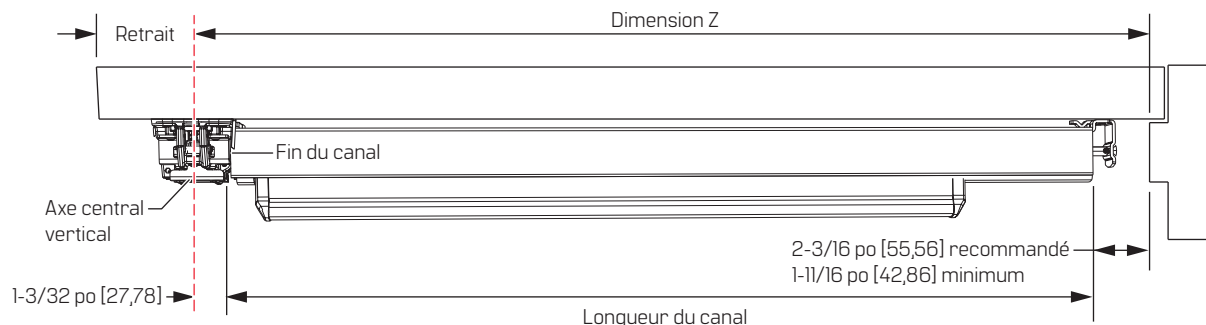
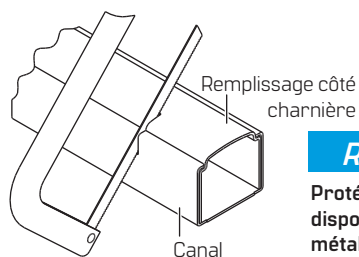


Figure 9 Coupe du dispositif



REMARQUE

Protéger l'intérieur du dispositif des copeaux métalliques.

REMARQUE : si nécessaire, couper le dispositif.

- 3.2.1 Déterminer la longueur de canal appropriée en soustrayant 3-1/4 po [82,55] de la dimension Z.
- 3.2.2 Marquer le point de coupe.

REMARQUE

Si le dispositif est équipé d'une unité ALK, CD, DE ou DS, se référer à la fiche d'instructions appropriée ci-dessous avant de procéder à la coupe du dispositif.

Tableau 3

ALK	Kit d'alarme	T93642
CD	Maintien du cylindre	T93616
DE	Sortie retardée	T93654
DS	Position de porte	T93668

REMARQUE : s'assurer que le remplissage côté charnière se trouve entièrement à l'intérieur du canal.

- 3.2.3 Couper le canal et le remplissage côté charnière, puis ébavurer.

4 Instructions d'installation

4.1 Préparation de la porte

Fig.10, Fig.11

Figure 10 Détail de l'usinage de la serrure à mortaise

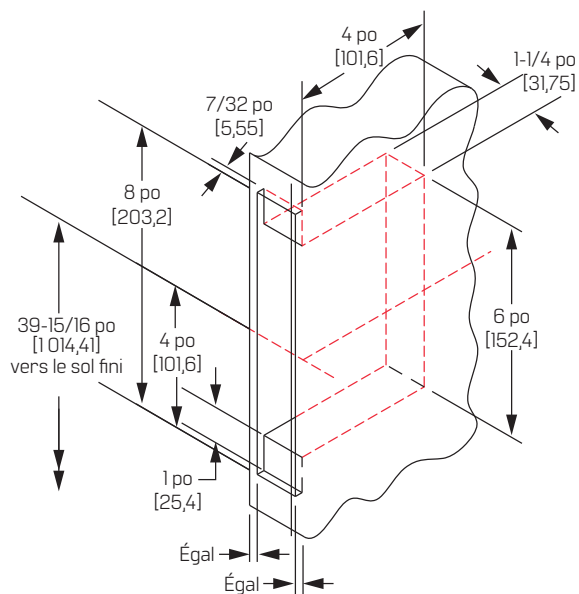
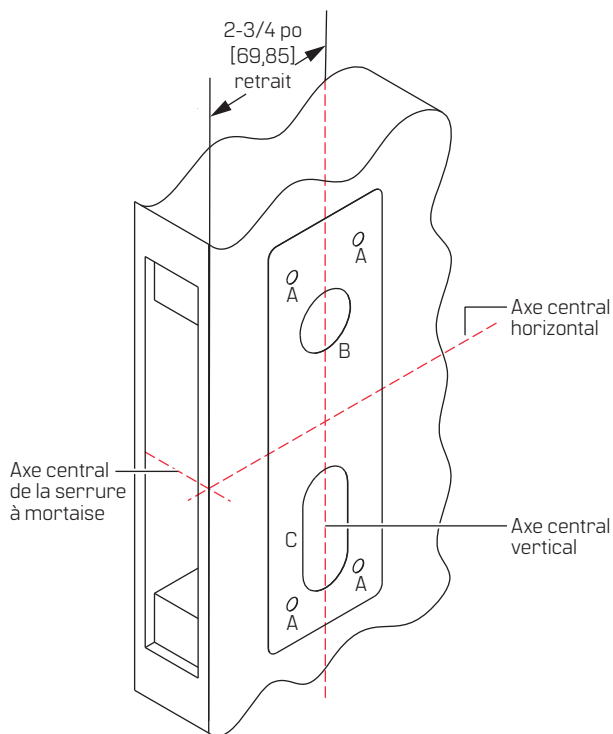


Figure 11 Préparation de la porte



REMARQUE : pour les portes à bord biseauté, le retrait doit être de 2-3/4 po [69,85] à partir du centre du bord de la porte.

- 4.1.1 Si spécifié, entourer le numéro de garniture pour les différents emplacements, sur le gabarit de garniture.
- 4.1.2 Si la porte n'est pas préusinée pour la serrure à mortaise, voir « Détail de l'usinage de la serrure à mortaise », comme indiqué à la fig. 10 pour mortaiser la porte.

REMARQUE : si une garniture est spécifiée, prolonger l'axe central horizontal sur la face intérieure de la porte et jusqu'à la face extérieure de la porte.

- 4.1.3 Marquer l'axe central vertical du côté de la serrure en utilisant une dimension de retrait de 2-3/4 po [69,85].

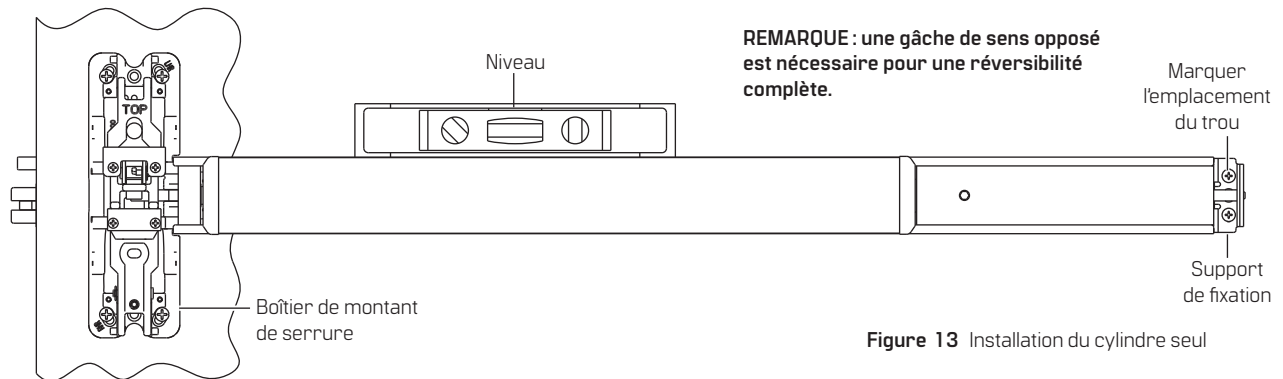
REMARQUE : si une garniture est spécifiée, marquer l'axe central vertical sur la face extérieure de la porte en utilisant la dimension de 2-3/4 po [69,85].

- 4.1.4 Coller le gabarit du montant de serrure (et le gabarit de la garniture, si spécifié) sur la porte, en alignant les axes centraux du gabarit sur ceux de la porte.
- 4.1.5 Marquer les points centraux et percer les trous nécessaires, comme indiqué sur les gabarits.
- 4.1.6 Installer la serrure à mortaise dans la porte et la gâche sur le cadre à l'aide des vis fournies.

4.2 Installation du dispositif

Fig. 12, Fig. 13, Fig. 14, Fig. 15

Figure 12 Dispositif de sortie à mortaise série 2300|FL2300



REMARQUE : si une garniture est spécifiée, se reporter aux instructions d'installation qui l'accompagnent.

REMARQUE : si le dispositif de sortie est doté d'options électriques ou autres, consulter les instructions spécifiques aux options fournies avec le dispositif de sortie.

4.2.1 Montage du boîtier de montage de serrure :

- **Dispositif avec garniture** : se reporter aux instructions relatives à la garniture.
- **Cylindre seul** : installer le cylindre à mortaise dans la serrure à mortaiser, comme indiqué à la fig. 13. Vérifier le fonctionnement de la clé et fixer le cylindre en serrant sa vis de réglage dans le boîtier de la serrure. Le doigt du dispositif positionné sous les barres de levage, monter le boîtier de montage de serrure à l'aide de quatre vis.
- **Sortie uniquement** : le doigt du dispositif positionné sous les barres de levage, monter le boîtier du montage de la serrure sur la porte à l'aide de quatre vis.

4.2.2 Vérifier le fonctionnement

- Le pêne demi-tour doit être complètement sorti lorsque la barre tactile est en position sortie.
- Le pêne demi-tour doit être complètement rétracté lorsque la barre tactile est enfoncée ou que le dispositif est en position de maintien vers le bas.
- Si la condition ci-dessus n'est pas respectée, régler le doigt de levage à l'aide de la vis de réglage.

4.2.3 Insérer le support de montage dans l'assemblage de la barre tactile en le serrant contre le canal.

4.2.4 Mettre le dispositif de niveau.

4.2.5 Marquer et percer deux trous pour des vis à tôle N° 10 ou des vis à métaux N° 10-24.

4.2.6 Fixer le support de montage à la porte, puis fixer l'embout à l'aide de deux vis à tête plate.

4.2.7 Fixer le couvercle au boîtier de montage de serrure et fixer le couvre-bord de la serrure à la tête de la serrure.

Figure 13 Installation du cylindre seul

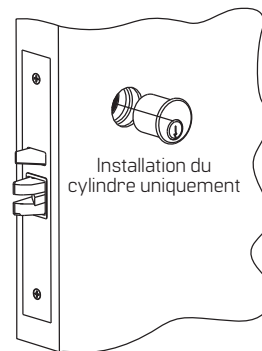


Figure 14 Installation du cylindre seul

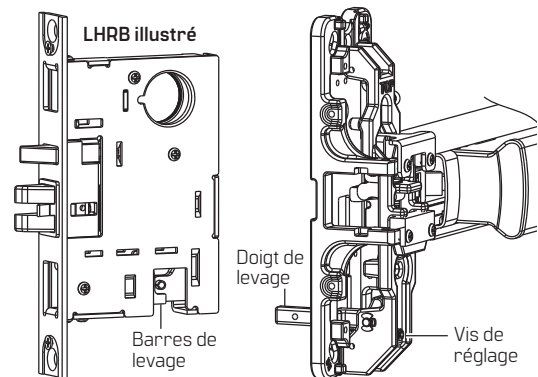
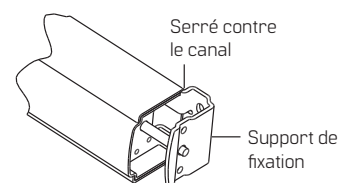


Figure 15 Support de montage



Traductions des documents disponibles.

Scanner pour obtenir des détails sur les produits et des téléchargements.

Appelez le 1-800-392-5209 ou rendez-vous sur le site

<https://dhwsupport.dormakaba.com/hc/fr-ca>

pour obtenir de l'aide et des renseignements sur la garantie.

AVERTISSEMENT! Le fabricant rappelle qu'aucune serrure ne peut assurer à elle seule une sécurité totale. Cette serrure peut être contournée par la force ou par des moyens techniques ou en pénétrant à un autre endroit de la propriété. Aucune serrure ne peut remplacer la prudence, la vigilance et le bon sens. La quincaillerie de bâtiment est disponible en plusieurs niveaux de performance pour s'adapter à chaque application. Afin de renforcer la sécurité et de réduire les risques, vous devriez vous adresser à un serrurier qualifié ou un autre professionnel de la sécurité.