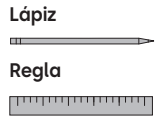


Pasador resistente al fuego "Popper" para configuración sin varilla inferior

Instrucciones de instalación

Herramientas necesarias:



Destornillador Phillips

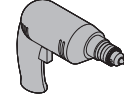


Brocas

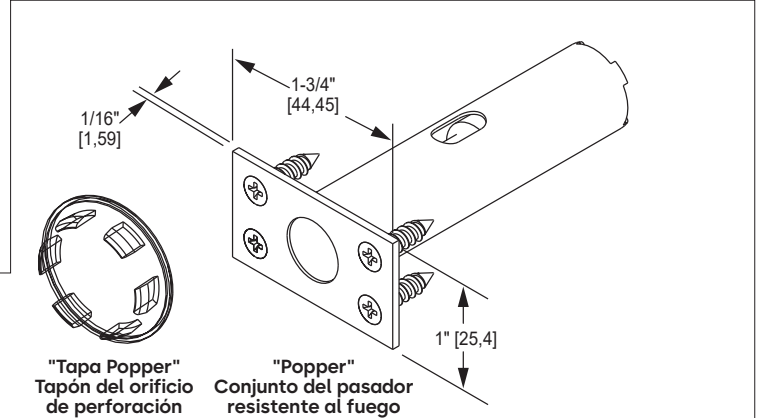


1" [25,4]
13/16" [20,64]

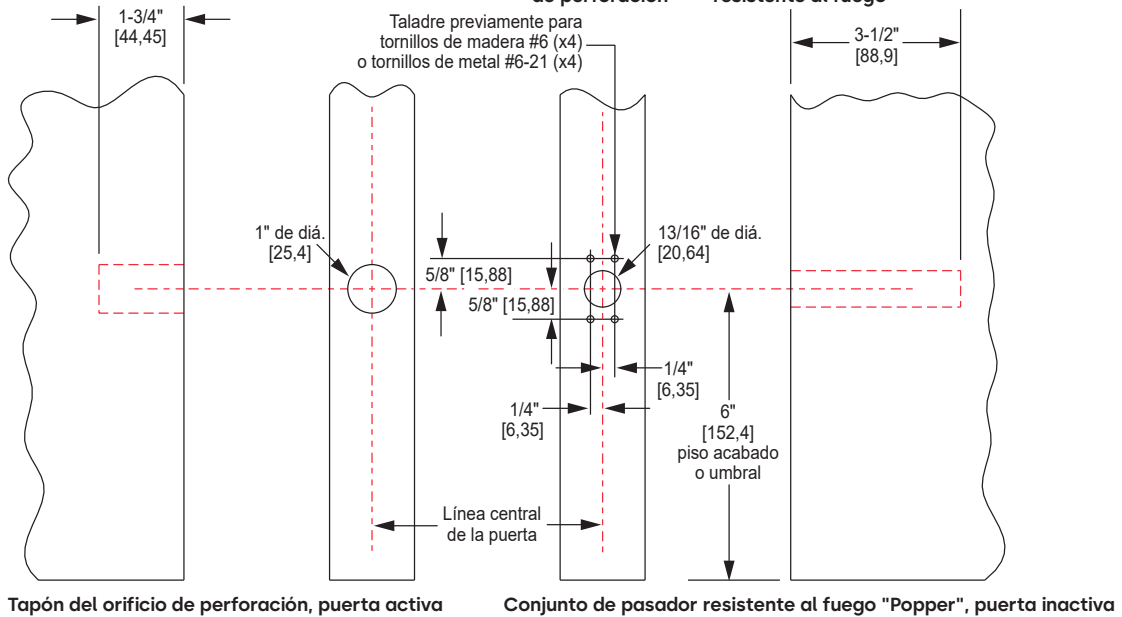
Taladro y sierra perforadora



Ø13/16" [20,64]
1" [25,4]



Dimensiones proporcionadas si el fabricante de la puerta desea embutir el borde.



No a escala. Las medidas son solo para fines de referencia. No es una plantilla de perforación.

1 Instalación del conjunto de pasador resistente al fuego "Popper"

- 1.1 Mida y marque la ubicación del orificio en el borde de la puerta de la hoja activa.
- 1.2 Taladre un orificio de 1" [25,4] de diámetro en el lugar marcado de la hoja activa de la puerta.
- 1.3 Inserte el tapón para perforación "tapa Popper" en el orificio hasta que quede a ras con el borde de la puerta.
NOTA: Se requiere refuerzo donde se va a instalar el "Popper" y el tapón de cierre.
- 1.4 Mida y marque la ubicación del orificio en el borde de la puerta de la hoja inactiva.
- 1.5 Taladre un orificio de 13/16" [20,64] de diámetro en el lugar marcado de la hoja inactiva de la puerta.
- 1.6 Inserte el conjunto de pasador resistente al fuego "Popper" en el orificio hasta que quede a ras con el borde de la puerta.
- 1.7 Asegure el conjunto de pasador resistente al fuego "Popper" usando cuatro tornillos para madera de cabeza plana #6 x 3/4" [19,05], o cuatro tornillos para metal de cabeza plana #6-32.



Traducciones de documentos disponibles.

Escanee para acceder a información del producto y descargas.

Llame al 1-800-392-5209 o visite

<https://dhwsupport.dormakaba.com/hc/en-us>

para obtener asistencia e información sobre garantía.

⚠ ¡ADVERTENCIA! Este fabricante advierte que ninguna cerradura puede proporcionar una seguridad completa por sí sola. Esta cerradura puede ser derribada por medios forzados o técnicos, o eludida mediante la entrada en otro lugar de la propiedad. Ninguna cerradura puede sustituir la precaución, la conciencia de su entorno y el sentido común. El hardware para constructores está disponible en varios grados de rendimiento para adaptarse a la aplicación. Para mejorar la seguridad y reducir los riesgos, debe consultar a un cerrajero calificado o a otro profesional de la seguridad.