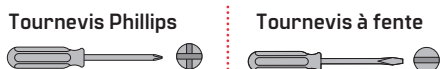


**OUTILS  
NÉCESSAIRES :**

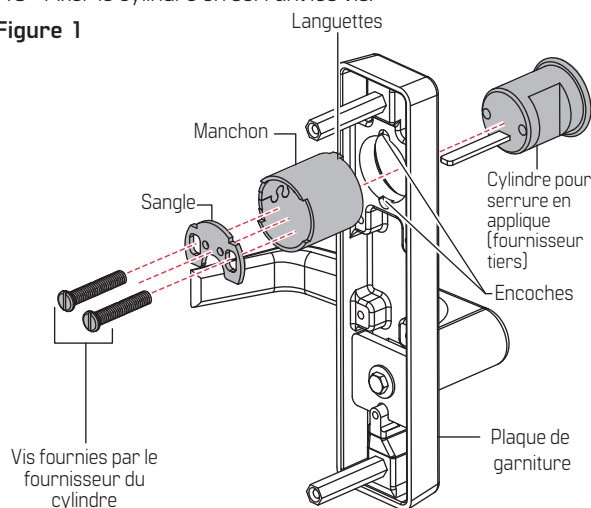


**1 INSTALLATION DU CYLINDRE POUR SERRURE EN APPLIQUE (GARNITURE 2903)**

Numéro de kit CA-2903

- 1.1 Voir le modèle approprié pour la préparation de la porte.
- 1.2 Insérer le cylindre pour serrure en applique dans la garniture.
- 1.3 Positionner le manchon en plaçant les languettes dans les encoches de la plaque de garniture.
- 1.4 Placer la sangle sur le manchon.
- 1.5 Fixer le cylindre en serrant les vis.

Figure 1

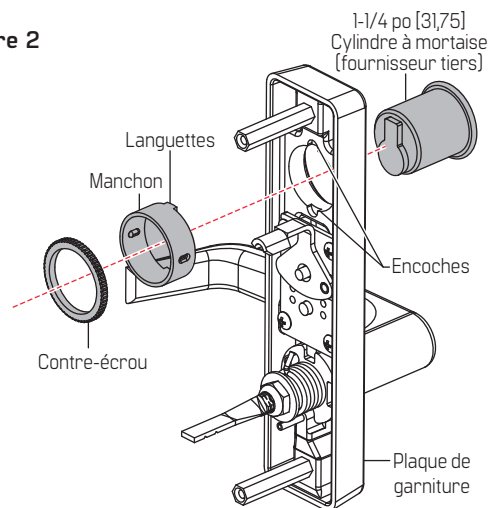


**2 INSTALLATION DU CYLINDRE À MORTAISE (GARNITURE 2908)**

Numéro de kit CA-2908

- 2.1 Voir le modèle approprié pour la préparation de la porte.
- 2.2 Insérer le cylindre à mortaise dans la garniture.
- 2.3 Positionner le manchon en plaçant les languettes dans les encoches de la plaque de garniture.
- 2.4 Fixer le cylindre en serrant le contre-écrou.

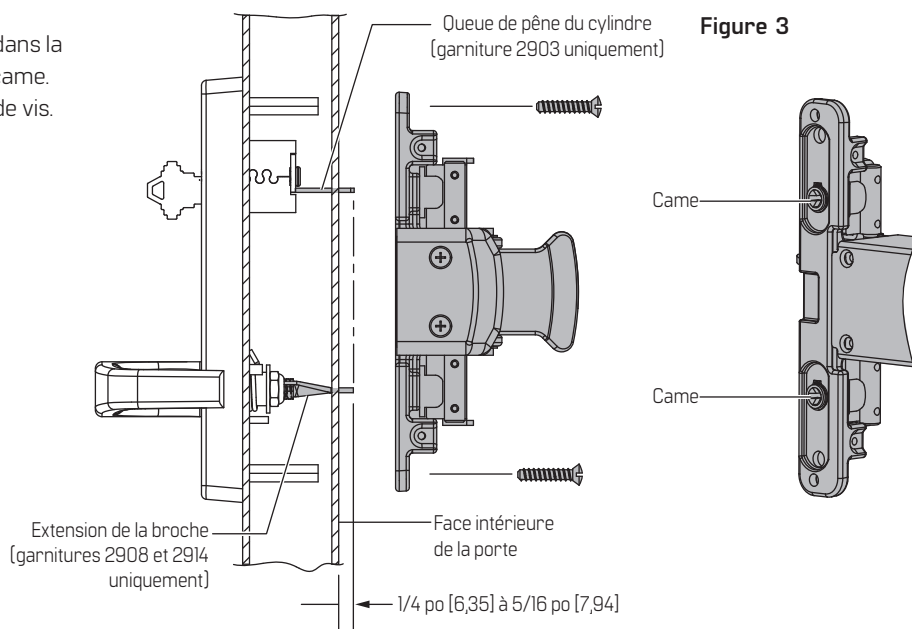
Figure 2



**3 INSTALLATION DE LA GARNITURE**

- 3.1 Voir le modèle approprié pour la préparation de la porte.
- 3.2 Insérer la queue de pêne du cylindre dans la came ou l'extension de la tige dans la came.
- 3.3 Fixer le châssis à la garniture à l'aide de vis.

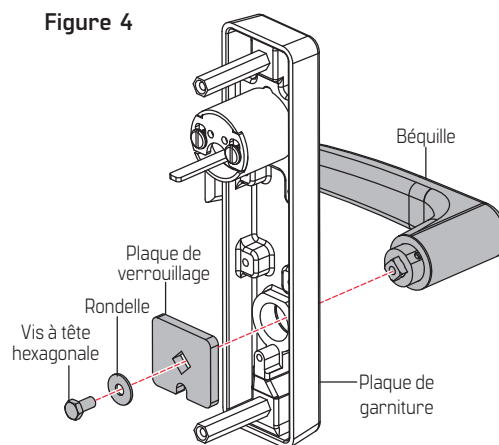
Figure 3



## 4 CHANGEMENT DU SENS D'OUVERTURE (GARNITURE 2902, 2903)

- 4.1 Voir le modèle approprié pour la préparation de la porte.
- 4.2 Retirer la vis à tête hex. et la rondelle.
- 4.3 Retirer le levier de la plaque de verrouillage et le faire pivoter de 180°.
- 4.4 Insérer le levier dans la plaque de verrouillage et le fixer à l'aide de la vis à tête hex. et de la rondelle.

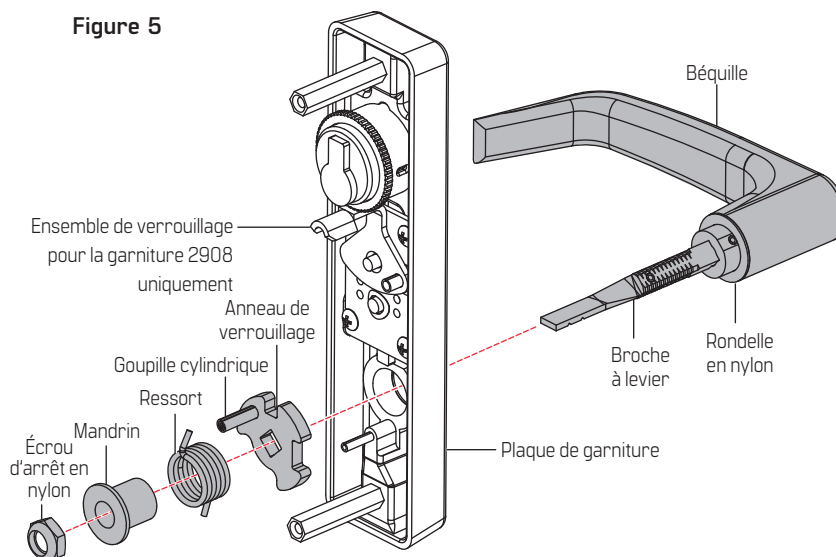
Figure 4



## 5 CHANGEMENT DU SENS D'OUVERTURE (GARNITURE 2908, 2914)

- 5.1 Voir le modèle approprié pour la préparation de la porte.
- 5.2 Retirer le levier, l'anneau de verrouillage, le ressort et le mandrin en enlevant l'écrou d'arrêt en nylon.
- 5.3 Pousser la goupille cylindrique jusqu'au côté opposé de l'anneau de verrouillage.
- 5.4 Tourner le levier de 180°, puis l'insérer avec la rondelle en nylon dans la plaque de garniture.
- 5.5 Placer l'anneau de verrouillage sur la broche à levier, en veillant à ce que la goupille cylindrique soit face à vous.
- 5.6 Positionner le ressort avec la jambe inférieure contre la butée de la plaque de garniture, puis placer le mandrin sur la broche à levier.
- 5.7 Charger le ressort en plaçant la jambe supérieure contre la goupille cylindrique dans l'anneau de verrouillage, et le fixer en serrant l'écrou d'arrêt en nylon.

Figure 5



**REMARQUE : si le levier ne se déplace pas librement, desserrer légèrement l'écrou d'arrêt en nylon.**



Traductions des documents disponibles.

Scanner pour obtenir des détails sur les produits et des téléchargements.

Appelez le 1-800-392-5209 ou rendez-vous sur le site

<https://dhwsupport.dormakaba.com/hc/fr-ca>

pour obtenir de l'aide et des renseignements sur la garantie.

**⚠ AVERTISSEMENT!** Le fabricant rappelle qu'aucune serrure ne peut assurer à elle seule une sécurité totale. Cette serrure peut être contournée par la force ou par des moyens techniques ou en pénétrant à un autre endroit de la propriété. Aucune serrure ne peut remplacer la prudence, la vigilance et le bon sens. La quincaillerie de bâtiment est disponible en plusieurs niveaux de performance pour s'adapter à chaque application. Afin de renforcer la sécurité et de réduire les risques, vous devriez vous adresser à un serrurier qualifié ou un autre professionnel de la sécurité.