

Commutateur de surveillance du pêne demi-tour | Détails du câblage LS, LDS

⚠ **AVERTISSEMENT!** Débrancher l'alimentation électrique avant toute intervention.

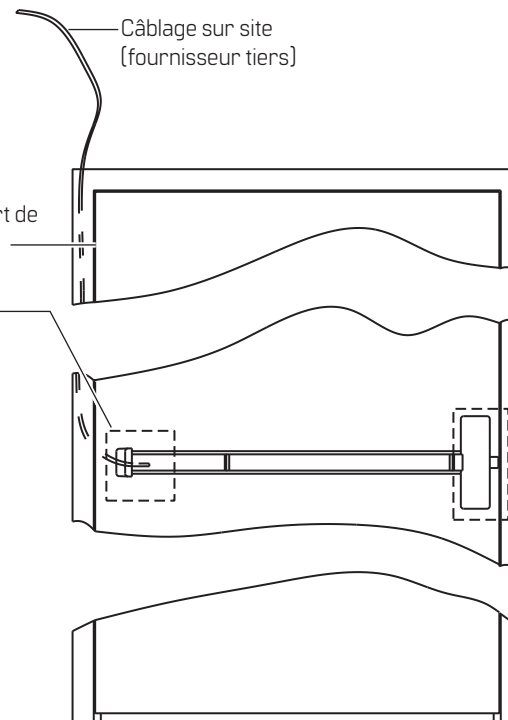
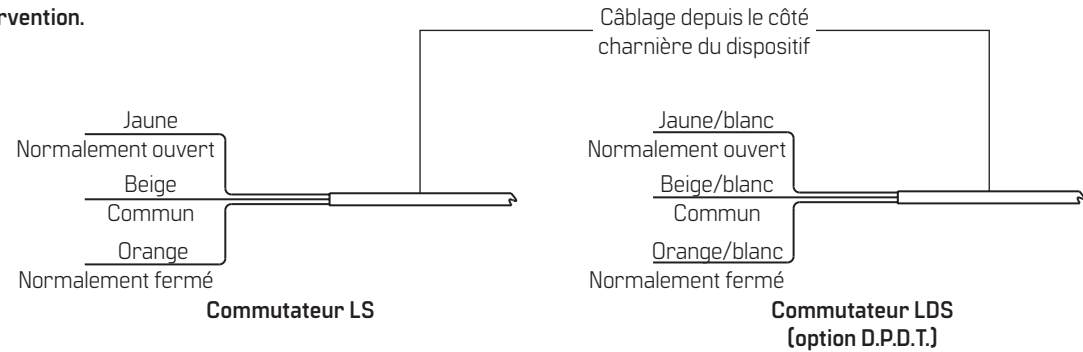
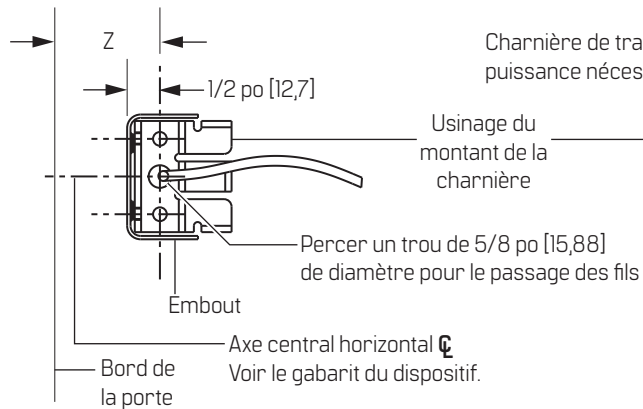
REMARQUE

Consulter les codes locaux pour déterminer le câblage approprié.

Pour les portes standard de 3 pi ou 4 pi :

- Dispositif à montant large avec retrait de 2-3/4 po [69,85] :
Z = 2-1/4 po [57,15]
- Dispositif à montant étroit sur porte/encadrement en aluminium avec retrait de 1-1/16 po [26,99] :
Z = 1-1/16 po [26,99]
- Dispositif à montant étroit sur porte/cadre en métal creux avec canal coupé avec le jeu recommandé de 1-1/8 po :
Z = 2-1/8 po [53,98]

REMARQUE : pour l'installation avec un meneau et d'autres exigences en matière de retrait, ajouter ou soustraire la dimension indiquée.



Exploitation

- Circuit normalement ouvert : (entre les fils beige et jaune) :
- Barre tactile relâchée = circuit ouvert
 - Barre tactile enfoncée = circuit fermé
- Circuit normalement fermé (entre les fils beige et orange) :
- Barre tactile relâchée = circuit fermé
 - Barre tactile enfoncée = circuit ouvert

Pour l'usinage du montant de la serrure et le positionnement du support de montage, voir le gabarit du dispositif.



Traductions des documents disponibles.
Scanner pour obtenir des détails sur les produits et des téléchargements.
Appelez le 1-800-392-5209 ou rendez-vous sur le site <https://dhwsupport.dormakaba.com/hc/fr-ca> pour obtenir de l'aide et des renseignements sur la garantie.

⚠ **AVERTISSEMENT!** Le fabricant rappelle qu'aucune serrure ne peut assurer à elle seule une sécurité totale. Cette serrure peut être contournée par la force ou par des moyens techniques ou en pénétrant à un autre endroit de la propriété. Aucune serrure ne peut remplacer la prudence, la vigilance et le bon sens. La quincaillerie de bâtiment est disponible en plusieurs niveaux de performance pour s'adapter à chaque application. Afin de renforcer la sécurité et de réduire les risques, vous devriez vous adresser à un serrurier qualifié ou un autre professionnel de la sécurité.