

AVERTISSEMENT! Avant de procéder à l'installation, débrancher l'alimentation, vérifier le chemin de câble à partir du tableau et utiliser uniquement l'alimentation ELR-150.

Caractéristiques électriques : entrée : 42 V 115 mA continu, 8,75 A 1,75 s sortie : 42 V 1,70 A continu, 7,00 A 1,75 s

1 MODE DE SÉLECTION

1.1 Sélectionner le mode [commutateur DIP S1].

REMARQUE : déterminer l'ensemble des entrées qui déclencheront la sortie des cartes.

- **Mode indépendant :** S1-A=OFF
Permet à chaque carte d'être contrôlée par ses propres entrées.
- **Mode séquence (auto) :** S1-A=ON
La carte est contrôlée par les entrées d'une carte montée précédemment.

2 SÉLECTION DE LA TEMPORISATION

2.1 Sélectionner la temporisation [commutateur DIP S1].

REMARQUE : la temporisation maintient la rétraction du pêne jusqu'à quatre minutes après la suppression de l'entrée.

- **Pas de temporisation :** S1-SW=OFF et S1-V=OFF
- **Délai d'entrée commuté :** S1-SW=ON
L'entrée de TBI-1 et TBI-2 sera maintenue jusqu'à la fin de la temporisation.
- **Délai d'entrée de tension :** SW-V=ON
L'entrée de TBI-7 et TBI-8 sera maintenue jusqu'à la fin de la temporisation.
- **Pour régler la temporisation :**
Tourner R41 dans le sens des aiguilles d'une montre pour augmenter la temporisation.
Tourner R41 dans le sens inverse des aiguilles d'une montre pour diminuer la temporisation.

3 ENTRÉES DE CÂBLAGE

REMARQUE : les entrées de commutateur ou de tension déclenchent le fonctionnement du dispositif de sortie. Il est possible d'utiliser le contournement de la sécurité incendie.

- **Entrée de déclenchement : commutateur**
TBI-1 et TBI-2 peuvent être raccordés à un commutateur ou à un relais. Un contact fermé de 12 V CC, 0,5 A min. rétractera les pênes.
- **Entrée de déclenchement : tension**
TBI-7 et TBI-8 peuvent être raccordés à une source de tension. Lorsqu'une tension de 5 à 24 V CC, 0,1 A min. est appliquée, les pênes se rétractent [attention à la polarité].
- **Pas de détection d'incendie :**
si la détection d'incendie n'est pas nécessaire, connecter TBI-3 et TBI-4 à l'aide d'un fil de liaison.
- **Contournement de la détection d'incendie :**
Commutateur : connecter TBI-3 et TBI-4 à un contact normalement fermé de 12 V CC, 5 A min. Le commutateur doit être fermé pour que le dispositif de sortie fonctionne.
Tension : connecter TBI-5 et TBI-6 à une source de 5 à 24 V CC, 1 A min. Une tension doit être présente pour que le dispositif de sortie fonctionne [attention à la polarité].

4 SORTIES DE CÂBLAGE

REMARQUE : connexions du dispositif de sortie et connexions du relais de commande.

- **Dispositif de sortie :**
Raccorder TB2-let TB2-2 aux fils blancs du dispositif de sortie.
Raccorder TB2-3 et TB2-4 aux fils noirs du dispositif de sortie.
- **Relais de commande :**
Peut être utilisé pour activer des opérateurs de porte de 30 V CC, 1 A max.
Contact normalement ouvert : raccorder TB2-6 et TB2-7, le contact se ferme lorsque le dispositif de sortie a rétracté les pênes.
Contact normalement fermé : raccorder TB2-6 et TB2-8, le contact s'ouvre lorsque le dispositif de sortie a rétracté les pênes.

5 INSTALLATION DU MODULE DE CONTRÔLE

REMARQUE : installer les cartes dans l'ordre, en commençant par l'emplacement 1, puis l'emplacement 2, etc.

- Positionner les composants du module de contrôle face au disjoncteur.
- Aligner le bord de la carte sur la prise et insérer fermement la carte jusqu'à ce qu'elle soit bien en place.

6 INSPECTION DE L'INSTALLATION

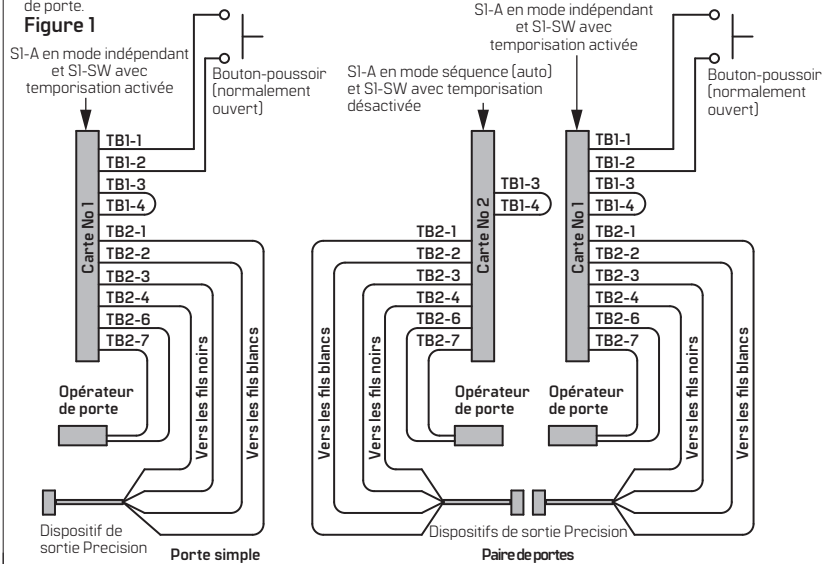
REMARQUE : la lecture doit être de 4-5 ohms.

- Vérifier qu'il n'y a pas de courts-circuits, de fils trop longs ou de connexions ouvertes.
- S'assurer que l'alimentation est coupée et que le module de contrôle est entièrement câblé.
- Placer les sondes d'un ohmmètre sur les têtes de vis de TB2-1 et TB2-2.

PORTE SIMPLE OU PAIRE DE PORTES – APPLICATION TYPIQUE

Une pression sur le bouton-poussoir permet de rétracter les pênes. Une fois les pênes rétractés, les opérateurs de porte s'activent. La ou les portes restent ouvertes jusqu'à ce que la temporisation de la carte No 1 libère le dispositif de sortie. Représenté sans contournement de la sécurité incendie et sans contact normalement ouvert pour l'opérateur de porte.

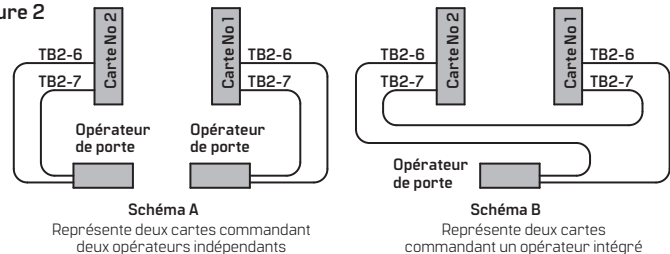
Figure 1



REMARQUES CONCERNANT L'OPÉRATEUR DE PORTE

- Vérifier le réglage des tiges verticales. Elles doivent être réglées correctement pour assurer le bon fonctionnement de l'ELR. Consulter les instructions d'installation du dispositif de sortie pour connaître les procédures de réglage.
- Pour un contact normalement ouvert, câbler l'opérateur de porte à TB2-6 et TB2-7. Pour un contact normalement fermé, câbler l'opérateur de porte à TB2-6 et TB2-8. Consulter les instructions d'installation de l'opérateur de porte.
- Utiliser la temporisation lors de l'interface avec les opérateurs.

Figure 2



DÉPANNAGE

Les opérateurs de porte ne fonctionnent pas :

- Vérifier le bon fonctionnement mécanique du dispositif de sortie. Les tiges verticales doivent peut-être être ajustées. Consulter les instructions d'installation du dispositif de sortie pour les procédures d'ajustement.
- Vérifier que les connexions vers TB2-3 et TB2-4 ne sont pas défectueuses. Pour un fonctionnement correct, il faut que le commutateur de retour soit fermé par le dispositif de sortie.

Voyants de commande :

- D4 : voyant d'alimentation - S'allume en vert lorsque le module de contrôle est alimenté.
- D3 : voyant d'incendie - S'allume en rouge lorsqu'il est prêt pour l'entrée et clignote lorsqu'il est en mode de contournement de la sécurité incendie.
- D2 : voyant d'état - S'allume en vert lorsque les pênes se sont rétractés.
- D1 : voyant d'état - S'allume en vert lorsque l'entrée est reçue.

Les pênes demi-tour ne se rétractent pas :

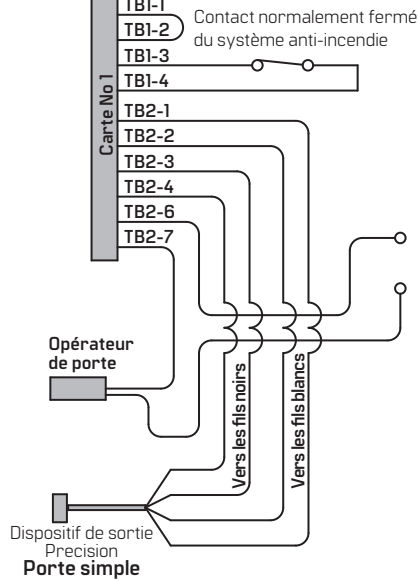
- Si le voyant D4 est éteint, vérifier le disjoncteur de 2 A sur l'ELR-150, ou vérifier la tension de ligne au niveau de la connexion d'alimentation. Si le module de contrôle a été sollicité, il se met en arrêt thermique. Attendre que le module de contrôle refroidisse.
- Si le voyant D3 clignote, vérifier que le contact du système anti-incendie est normalement fermé en T1-3 et TBI-4 ou qu'une tension est présente en TBI-5 et TBI-6. Si aucun contournement de la sécurité incendie n'est utilisé, connecter TBI-3 à TBI-4.
- Si le voyant D2 ne s'allume jamais, mais que les pênes se rétractent parfois, vérifier le bon fonctionnement mécanique du dispositif de sortie. Les tiges verticales doivent être réglées correctement. Consulter les instructions d'installation du dispositif de sortie pour connaître les procédures d'ajustement.
- Si le voyant D1 ne s'allume jamais, vérifier le bon fonctionnement de l'entrée de déclenchement en TBI-1 et TBI-2.
- Vérifier que les connexions du dispositif de sortie ne sont pas défectueuses. Les fils blancs doivent être raccordés à TB2-1 et TB2-2, et les fils noirs à TB2-3 et TB2-4. Pour un fonctionnement correct, il faut que le commutateur de retour soit fermé par le dispositif de sortie. Vérifier que le calibre du fil utilisé convient à la distance du chemin de câble. Voir le tableau du chemin de câble.

Application pousser/tirer :

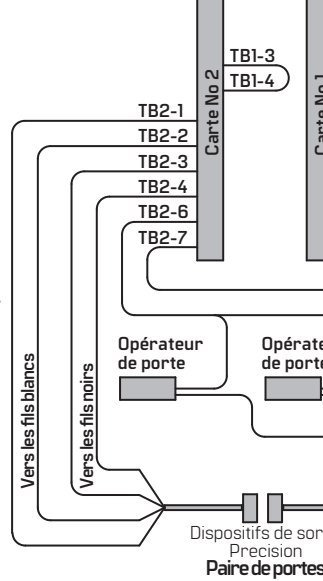
Les verrous des dispositifs de sortie restent toujours rétractés. Une pression sur le bouton-poussoir réactive l'opérateur de porte. Lorsque l'alarme incendie supprime le contact fermé, le dispositif de sortie se réenclenche et l'entrée du bouton-poussoir est supprimée de l'opérateur de porte. Représenté avec un contact normalement ouvert pour l'opérateur de porte.

SI-A en mode indépendant et SI-SW avec temporisation activée

Figure 3



SI-A en mode séquence (auto) et SI-SW avec temporisation désactivée



SI-A en mode indépendant et SI-SW avec temporisation activée

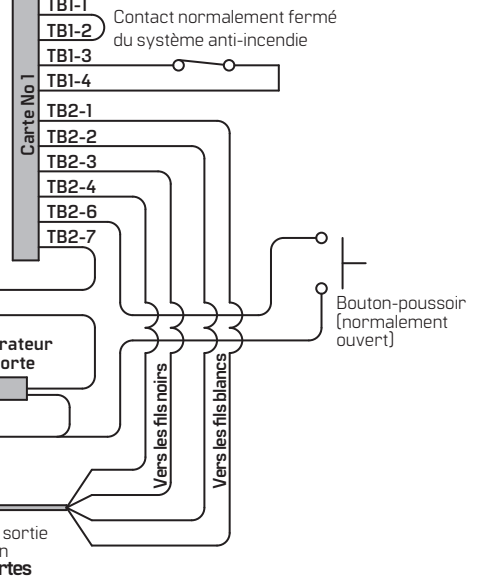


Figure 4

AVERTISSEMENT! Débrancher l'alimentation électrique avant toute intervention.
REMARQUE : à utiliser uniquement avec les dispositifs de sortie de la série 2000 homologués Precision.

Indicateurs DEL	
D4	Indicateur d'alimentation : Vert lorsque l'alimentation est présente
D3	Indicateur de sécurité incendie : Rouge dans l'attente d'une entrée et clignotant en cas de contournement de la sécurité incendie
D2	Indicateur d'état No 2 : Allumé - Les pénes se sont rétractés Un clignotement - Mode indépendant Deux clignotements - Mode séquence (auto)
D1	Indicateur d'état No 1 : Allumé - Entrée reçue

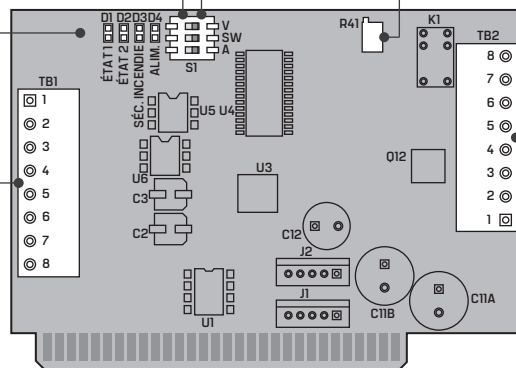
Longueur maximale du chemin de câble		
Calibre du fil	Avec transfert de puissance de calibre 22	Avec transfert de puissance de calibre 28
16	75 pi [22,86 m]	55 pi [16,76 m]
14	125 pi [38,10 m]	75 pi [22,86 m]
12	200 pi [60,96 m]	-

Sélection du mode du commutateur DIP	
Commutateur	Mode
DIP A	Mode
<input type="checkbox"/> désactivé	Mode indépendant : la carte est contrôlée par une entrée sur TB1.
<input checked="" type="checkbox"/> activé	Mode séquence (auto) : la carte est commandée par une carte montée précédemment.

Réglages de la temporisation du commutateur DIP	
Commutateur DIP SW et V	Mode
<input type="checkbox"/> V désactivé <input type="checkbox"/> SW désactivé	Aucun délai
<input type="checkbox"/> V désactivé <input checked="" type="checkbox"/> SW activé	Délai d'entrée commuté : Déclenché par TBI-1 et TBI-2
<input checked="" type="checkbox"/> V activé <input type="checkbox"/> SW désactivé	Délai d'entrée de tension : Déclenché par TBI-7 et TBI-8

R41	Sens des aiguilles d'une montre : Augmente la temporisation Sens inverse des aiguilles d'une montre : Diminue la temporisation Jusqu'à 4 minutes de temporisation disponibles
-----	---

Entrées TBI	
TBI-1	Entrée de déclenchement : Commutateur
TBI-2	Commutateur
TBI-3	Entrée de sécurité incendie : Commutateur*
TBI-4	Commutateur*
TBI-5	+ Entrée de sécurité incendie : Tension
TBI-6	- Entrée de sécurité incendie : Tension
TBI-7	+ Entrée de déclenchement : Tension
TBI-8	- Entrée de déclenchement : Tension



Sortie TB2	
TB2-8	Normalement fermé
TB2-7	Normalement ouvert
TB2-6	Commun
TB2-5	Non utilisé
TB2-4	Commutateur de rétroaction ELR : vers les fils noirs
TB2-3	Commutateur de rétroaction ELR : vers les fils noirs
TB2-2	Sortie de solénoïde : vers les fils blancs
TB2-1	Sortie de solénoïde : vers les fils blancs

* Si aucun contournement de la sécurité incendie n'est nécessaire, ponter TBI-3 avec TBI-4.



Traductions des documents disponibles.

Scanner pour obtenir des détails sur les produits et des téléchargements.

Appelez le 1-800-392-5209 ou rendez-vous sur le site

<https://dhwsupport.dormakaba.com/hc/fr-ca>

pour obtenir de l'aide et des renseignements sur la garantie.

AVERTISSEMENT! Le fabricant rappelle qu'aucune serrure ne peut assurer à elle seule une sécurité totale. Cette serrure peut être contournée par la force ou par des moyens techniques ou en pénétrant à un autre endroit de la propriété. Aucune serrure ne peut remplacer la prudence, la vigilance et le bon sens. La quincaillerie de bâtiment est disponible en plusieurs niveaux de performance pour s'adapter à chaque application. Afin de renforcer la sécurité et de réduire les risques, vous devriez vous adresser à un serrurier qualifié ou un autre professionnel de la sécurité.