

# Instructions d'installation du commutateur de position de porte avec kit d'alarme

**REMARQUE :** l'espace recommandé entre l'aimant et le commutateur de position de la porte en position installée est de 1/16 po [1,59] à 1/8 po [3,18]. Tenir compte de la distance entre l'embout du dispositif de sortie et le cadre. En fonction de l'application, ainsi que de la gâche et du gabarit utilisés, le commutateur et l'aimant peuvent être ajustés et peuvent dépasser du dispositif et/ou du cadre.

Consulter l'usine pour toute question relative à l'installation.

**Fonction :**

Le commutateur de position de porte DS880/NDS986 déclenche une alarme de sortie (non illustrée) à l'aide du faisceau de câbles WH-495.

## WH-495

Le noir et le jaune (armement/désarmement à distance) ne sont pas utilisés dans cette application.

Connexion au kit d'alarme.  
Voir les instructions de la série d'alarmes de sortie **T93642**.

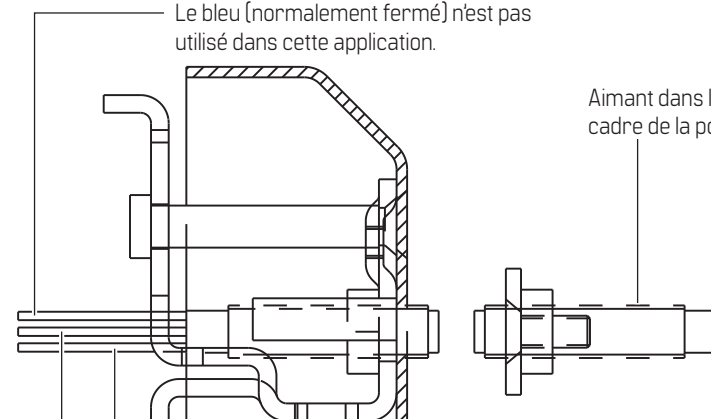
Noir (activation à distance)  
Connexion au fil noir du DS880/NDS986.  
Rouge (activation à distance)  
Connexion au fil blanc du DS880/NDS986.



## DS880/NDS986

Le bleu (normalement fermé) n'est pas utilisé dans cette application.

Aimant dans le cadre de la porte



Noir (normalement ouvert)  
Connexion au fil noir du WH-495.

Blanc (commun)  
Connexion au fil rouge du WH-495.



Traductions des documents disponibles.

Scanner pour obtenir des détails sur les produits et des téléchargements.

Appelez le 1-800-392-5209 ou rendez-vous sur le site

<https://dhwsupport.dormakaba.com/hc/fr-ca>

pour obtenir de l'aide et des renseignements sur la garantie.

**⚠ AVERTISSEMENT!** Le fabricant rappelle qu'aucune serrure ne peut assurer à elle seule une sécurité totale. Cette serrure peut être contournée par la force ou par des moyens techniques ou en pénétrant à un autre endroit de la propriété. Aucune serrure ne peut remplacer la prudence, la vigilance et le bon sens. La quincaillerie de bâtiment est disponible en plusieurs niveaux de performance pour s'adapter à chaque application. Afin de renforcer la sécurité et de réduire les risques, vous devriez vous adresser à un serrurier qualifié ou un autre professionnel de la sécurité.