

Instructions de conversion « Fail Safe »/« Fail Secure » | Séries de serrures à mortaise : EM303, EM303F, LSEM303 et LSEM303F

**OUTILS
NÉCESSAIRES :**

Tournevis Phillips



OVERVIEW

A Vis de montage du solénoïde

B Solénoïde

C Coulisseau de serrure électrique (représenté en mode « Fail Safe »)

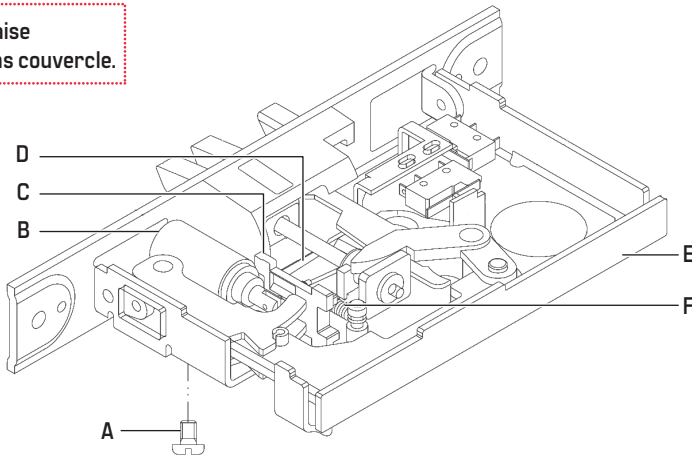
D Actionneur

E Boîtier de serrure

F Ressort de serrure électrique

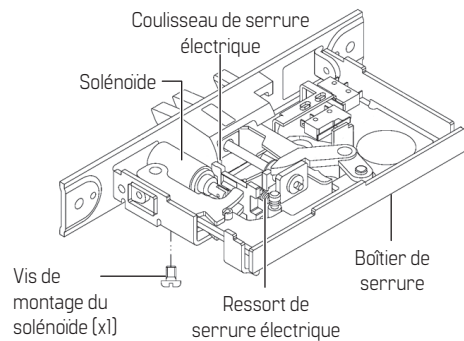
Serrure à mortaise représentée sans couvercle.

RHRB illustré



1 CONVERSION D'UNE SERRURE À MORTAISE

Figure 1



- 1.1 Retirer la vis de montage du solénoïde du fond du boîtier de la serrure.
- 1.2 Retirer les trois vis du couvercle de la serrure, puis retirer le couvercle de la serrure (non illustré).
- 1.3 Débrancher le ressort de la serrure électrique, puis retirer le solénoïde et le coulisseau de la serrure électrique.

Figure 2

« Fail Secure » (Sécurité renforcée en cas de défaillance)

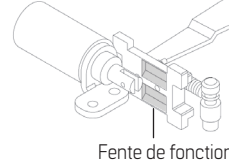
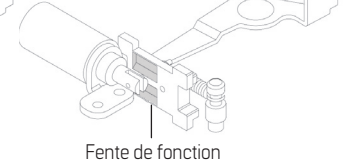


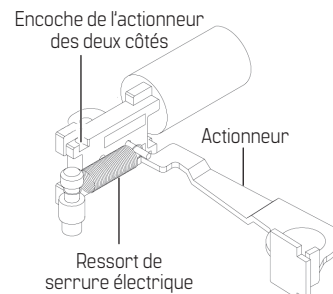
Figure 3

« Fail Safe » (Système de sécurité en cas de défaillance)



- 1.4 Tourner le coulisseau de la serrure électrique pour obtenir la fonction souhaitée, comme indiqué sur les fig. 2 et 3.
« Fail Secure » : les fentes de fonction sont placées à distance du solénoïde.
« Fail Safe » : les fentes de fonction sont positionnées vers le solénoïde.

Figure 4



- 1.5 Réinstaller le solénoïde avec sa goupille dans le coulisseau de la serrure électrique, tout en positionnant l'actionneur dans son encoche, comme indiqué à la fig. 4.
- 1.6 Réinstaller la vis de montage du solénoïde.
- 1.7 Fixer le ressort de la serrure électrique.
- 1.8 Réinstaller le couvercle de la serrure et le fixer à l'aide des trois vis.



Traductions des documents disponibles.
Scanner pour obtenir des détails sur les produits et des téléchargements.
Appelez le 1-800-392-5209 ou rendez-vous sur le site <https://dhwsupport.dormakaba.com/hc/fr-ca> pour obtenir de l'aide et des renseignements sur la garantie.

⚠ AVERTISSEMENT! Le fabricant rappelle qu'aucune serrure ne peut assurer à elle seule une sécurité totale. Cette serrure peut être contournée par la force ou par des moyens techniques ou en pénétrant à un autre endroit de la propriété. Aucune serrure ne peut remplacer la prudence, la vigilance et le bon sens. La quincaillerie de bâtiment est disponible en plusieurs niveaux de performance pour s'adapter à chaque application. Afin de renforcer la sécurité et de réduire les risques, vous devriez vous adresser à un serrurier qualifié ou un autre professionnel de la sécurité.