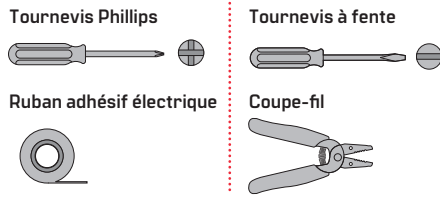
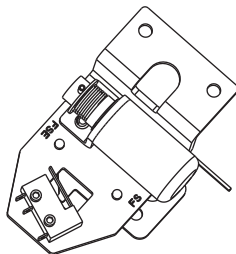


# Kit de conversion Fail Safe/Fail Secure du verrouillage/déverrouillage du dispositif en applique électrique E-2103K – Instructions d'installation

## OUTILS NÉCESSAIRES :

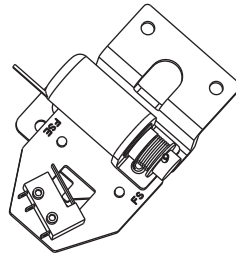


## APERÇU



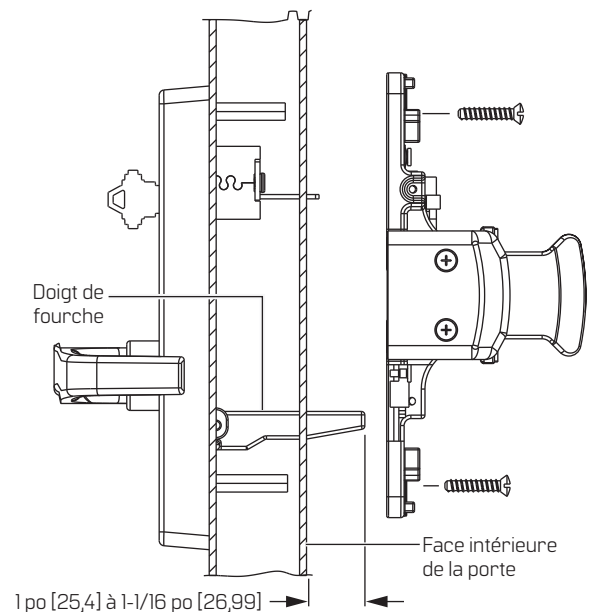
« Fail Secure »

(Sécurité renforcée en cas de défaillance)  
(Hors tension = garniture verrouillée)



« Fail Safe »

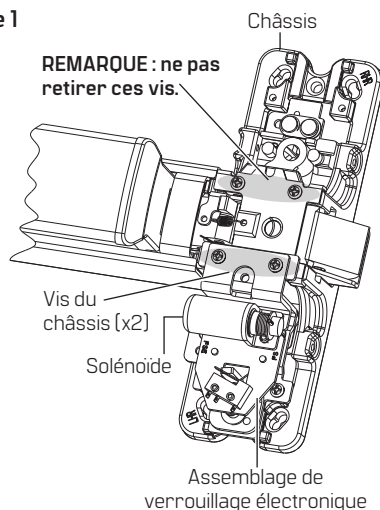
(Système de sécurité en cas de défaillance)  
(Hors tension = garniture déverrouillée)



## 1 DÉMONTAGE DE L'ASSEMBLAGE DE VERROUILLAGE ÉLECTRIQUE

- 1.1 Retirer deux vis du châssis pour détacher l'assemblage de verrouillage électrique, comme indiqué à la fig. 1.

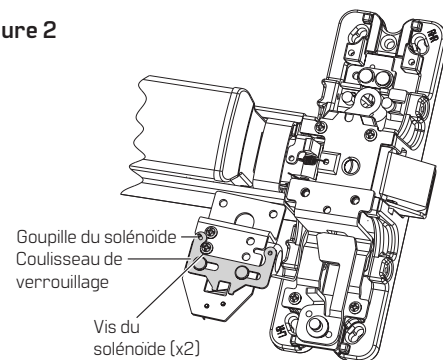
Figure 1



## 2 RETRAIT DES VIS ET DE LA GOUPILLE DU SOLÉNOÏDE ET RÉINSTALLATION DE L'ASSEMBLAGE DE VERROUILLAGE ÉLECTRIQUE

- 2.1 Retirer les deux vis du solénoïde et faire glisser la goupille du solénoïde hors du coulisseau de la serrure, comme indiqué à la fig. 2.
- 2.2 Réinstaller la goupille du solénoïde sur le côté opposé du coulisseau de la serrure avec les deux vis du solénoïde.
- 2.3 Fixer à nouveau l'assemblage de verrouillage électrique à l'aide des deux vis du châssis.

Figure 2



Traductions des documents disponibles.

Scanner pour obtenir des détails sur les produits et des téléchargements.

Appelez le 1-800-392-5209 ou rendez-vous sur le site

<https://dhwsupport.dormakaba.com/hc/fr-ca>

pour obtenir de l'aide et des renseignements sur la garantie.

**⚠ AVERTISSEMENT!** Le fabricant rappelle qu'aucune serrure ne peut assurer à elle seule une sécurité totale. Cette serrure peut être contournée par la force ou par des moyens techniques ou en pénétrant à un autre endroit de la propriété. Aucune serrure ne peut remplacer la prudence, la vigilance et le bon sens. La quincaillerie de bâtiment est disponible en plusieurs niveaux de performance pour s'adapter à chaque application. Afin de renforcer la sécurité et de réduire les risques, vous devriez vous adresser à un serrurier qualifié ou un autre professionnel de la sécurité.