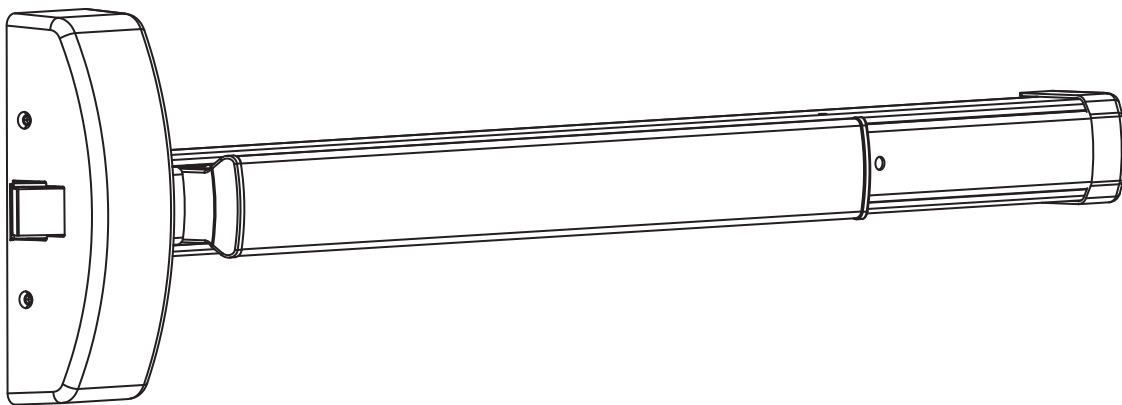


# Dispositif de sortie en applique

Série 2100 | FL2100 (réversible)

Instructions d'installation



# Sommaire

<b>1</b>	<b>Informations de sécurité importantes</b>	<b>3</b>
1.1	Avertissements de sécurité	3
<b>2</b>	<b>Caractéristiques techniques</b>	<b>3</b>
2.1	Outils nécessaires	3
2.2	Mesures	3
2.3	Vue d'ensemble et liste des pièces	4
<b>3</b>	<b>Préparation du dispositif</b>	<b>5</b>
3.1	Changement du sens d'ouverture	5
3.2	Coupe du dispositif (si nécessaire)	5
<b>4</b>	<b>Instructions d'installation</b>	<b>6</b>
4.1	Préparation de la porte	6
4.2	Installation du dispositif	7

# 1 Informations de sécurité importantes

## 1.1 Avertissements de sécurité

1.1.1 Consignes de sécurité : pour réduire les risques de blessure ou de dommage, lire et suivre attentivement les avertissements de sécurité, les mises en garde et les avis fournis.

1.1.2 Avertissements de sécurité : indique une situation dangereuse qui, si elle n'est pas évitée, peut entraîner la mort ou des blessures graves.

 **AVERTISSEMENT**

1.1.3 Précautions de sécurité : indique une situation dangereuse qui, si elle n'est pas évitée, peut entraîner des blessures mineures ou modérées.

 **ATTENTION**

1.1.4 Remarque : indique des informations considérées comme importantes, mais qui ne sont pas directement liées à des dangers.

**REMARQUE**

- Protéger l'intérieur du dispositif des copeaux métalliques.

## 2 Caractéristiques techniques

### 2.1 Outils nécessaires

Tableau 1

Tournevis cruciforme Phillips	Niveau	Mèches : N° 36, N° 25, N° 14, N° 7, 1/4 po, 5/16 po, 3/8 po, 9/16 po, 5/8 po, 3/4 po	Scie à métaux
Tournevis à tête plate	Perceuse	Scie cloche : 1-3/16 po, 1-3/8 po, 1-3/4 po	Taraud : N° 6-32, N° 10-24, 1/4-20

### 2.2 Mesures

2.2.1 Toutes les dimensions sont indiquées en pouces [millimètres].

## 2.3 Vue d'ensemble et liste des pièces

Fig. 1, Tableau 2

- A** Boîtier de montant de serrure

---

- B** Vis à tête ovale  
No 10-24 x 1 po MS ou  
No 10 x 1 po SMS (x4)

---

- C** Support de fixation

---

- D** Embout

---

- E** Vis à tête plate  
No 10-24 x 3/8 po MS (x2)

---

- F** Vis à tête cylindrique  
No 10-24 x 1/2 po MS ou  
No 10 x 1 po SMS (x2)

---

- G** Rondelles d'arrêt (x2)

---

- H** Clé de maintien hexagonale  
(le maintien n'est pas  
autorisé sur la série FL2100)

---

- I** Assemblage de la barre tactile

---

- J** Boîtier

---

- K** Vis à tête plate  
No 8-32 x 3/8 po MS (x4)

---

- L** Vis à tête cylindrique  
No 1/4-20 x 1 po MS

---

- M** Rondelle d'arrêt

---

- N** Vis à tête plate

---

- O** Verrouillage

LHRB illustré

**Verrouillage nécessaire :**

- Dispositifs de la série FL2100 avec meneau
- Dispositifs « HC » conformes au code anti-ouragan

**Dispositifs de sortie de secours**

**REMARQUE :** pour garantir une installation correcte, il est nécessaire d'utiliser des boulons de fixation ou des boulons traversants pour les portes composites (en bois, en plastique et recouvertes d'acier) à âme en bois, en tôle et en métal creux sans renfort, à moins que le fabricant de la porte ne spécifie une autre méthode de fixation. Pour les portes coupe-feu avec renfort en acier, utiliser des vis à métaux pour monter les dispositifs.

Tableau 2

Gâches et vis	S300 ou S301	S458	S988
1/4-20 x 3/4 po MS	2	2	0
N° 14 x 1 po SMS	2	2	0
N° 10-24 x 3/4 po MS	1	0	0
N° 10 x 1 po SMS	1	0	2
N° 10-24 x 1/2 po MS	0	0	2
Rondelle d'arrêt	2	2	2
N° 6-32 x 1/4 po MS	0	0	2
Bande de frottement	0	0	1

**S300 (standard)**

**S988 (option) cadre en aluminium**

**S301 (option)**

**S458 (option)**

# 3 Préparation du dispositif

## 3.1 Changement du sens d'ouverture

Fig. 2

**Figure 2** Sens d'ouverture

**LHRB** **RHRB**

Assemblage de la plaque arrière Boîtier de montant de serrure Assemblage de la plaque arrière

BAS 2103/FL2103 la clé rétracte le pêne  
Came  
HAUT 2108/FL2108 la clé verrouille et déverrouille la garniture

**Instructions pour changer le sens d'ouverture.**  
3.1.1 Retirer l'assemblage de la plaque arrière et faire pivoter le dispositif de 180°  
**REMARQUE :** la CAME doit être au-dessus de l'axe central horizontal du dispositif.

**Instructions pour changer de fonction.**  
3.1.2 Retirer la CAME et la tourner de 180°.  
**REMARQUE :** il n'est pas nécessaire de retirer l'assemblage de la plaque arrière du boîtier de montant de serrure pour changer de fonction.

## 3.2 Coupe du dispositif (si nécessaire)

Fig. 3, Fig. 4, Tableau 3

**Figure 3** Schéma du dispositif

Retrait Dimension Z  
Fin du canal  
Axe central vertical  
1-3/32 po [27,78] 2-3/16 po [55,56] recommandé  
1-11/16 po [42,86] minimum  
Longueur du canal

**Figure 4** Coupe du dispositif

Remplissage côté charnière  
Canal

**REMARQUE**  
Protéger l'intérieur du dispositif des copeaux métalliques.

**REMARQUE :** si nécessaire, couper le dispositif.  
3.2.1 Déterminer la longueur de canal appropriée en soustrayant 3-1/4 po [82,55] de la dimension Z.  
3.2.2 Marquer le point de coupe.

**REMARQUE**  
Si le dispositif est équipé d'une unité ALK, CD, DE ou DS, se référer à la fiche d'instructions appropriée ci-dessous avant de procéder à la coupe du dispositif.

Tableau 3

ALK	Kit d'alarme	T93642
CD	Maintien du cylindre	T93616
DE	Sortie retardée	T93654
DS	Position de porte	T93668

**REMARQUE :** s'assurer que le remplissage côté charnière se trouve entièrement à l'intérieur du canal.  
3.2.3 Couper le canal et le remplissage côté charnière, puis ébavurer.

# 4 Instructions d'installation

## 4.1 Préparation de la porte

Fig. 5, Fig. 6, Fig. 7, Fig. 8, Tableau 4

4.1.1 Entourer le numéro de gâche, la dimension « X » et le retrait comme indiqué dans le tableau 4 ci-dessous. Si spécifié, entourer le numéro de garniture pour les différents emplacements, au niveau des trous B et C, sur le gabarit de garniture.

4.1.2 Fermer la porte et marquer l'axe central horizontal sur la face intérieure de la porte et sur la butée de porte du côté de la serrure à 39-15/16 po [1 014,4 l] du sol fini, comme indiqué à la fig. 5, ou comme requis pour une installation spécifique.

**REMARQUE : si une garniture est spécifiée, prolonger l'axe central horizontal jusqu'à la face extérieure de la porte.**

4.1.3 Marquer l'axe central vertical sur le côté de la serrure en utilisant la dimension « X ».

**REMARQUE : si une garniture est spécifiée, marquer l'axe central vertical sur la face extérieure de la porte en utilisant la dimension du retrait.**

**REMARQUE : veiller à ce que les axes centraux verticaux des deux côtés de la porte soient de la même dimension à partir du bord de la porte.**

4.1.4 Coller le gabarit du montant de serrure (et le gabarit de la garniture, si spécifié) sur la porte, en alignant les axes centraux du gabarit sur ceux de la porte.

4.1.5 Marquer les points centraux et percer les trous nécessaires comme indiqué sur les gabarits.

4.1.6 Plier le gabarit de la gâche et le placer sur la butée de porte ou le meneau et sur la face intérieure de la porte, en veillant à ce que l'axe central horizontal du gabarit soit aligné sur ceux de la butée de porte et de la porte.

4.1.7 Coller le gabarit sur la butée de porte ou le meneau et la face de la porte.

4.1.8 Marquer les points centraux et percer les trous comme indiqué sur le gabarit.

Figure 5 Préparation de la porte

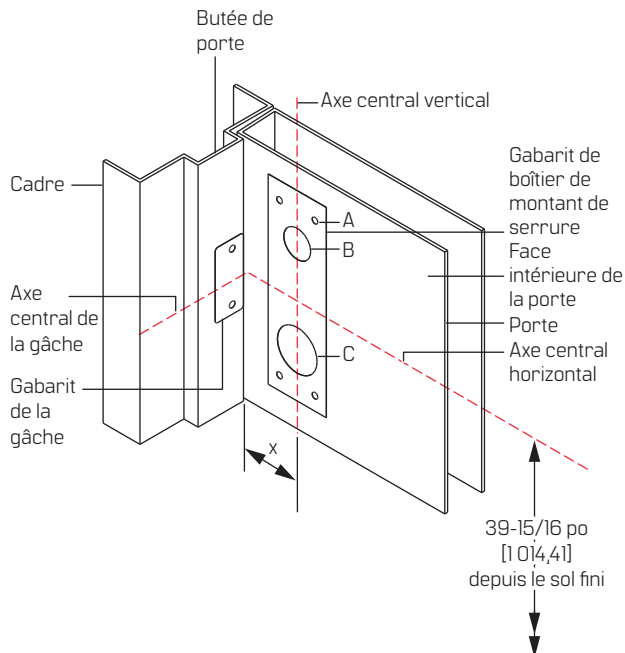


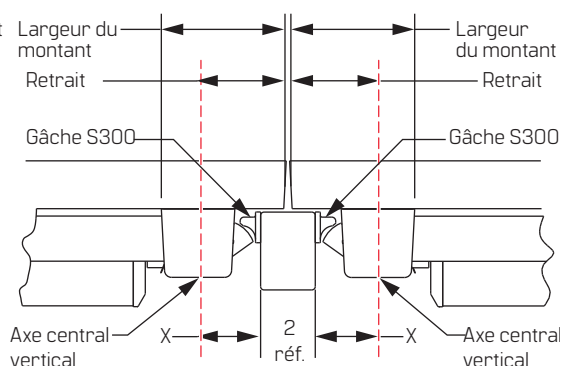
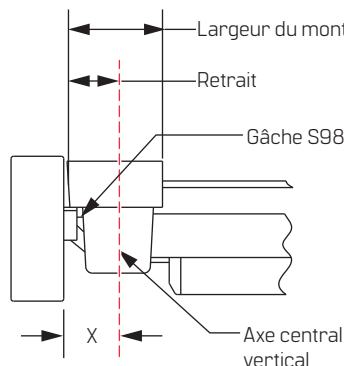
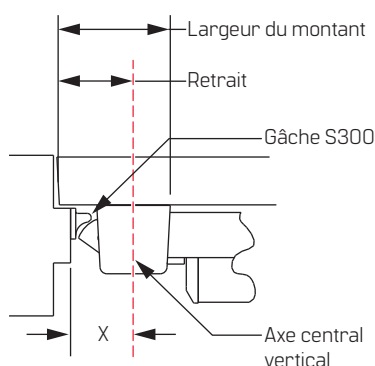
Tableau 4

N° de gâche	Porte simple			Paire de portes avec meneau	
	S300, S301	S458	S988, Aluminium	S300, S301	S458
Dimension X	2-1/4 po [57,15]	2-1/16 po [52,39]	2-1/16 po [52,39]	2 1/4 po [57,15]	2-1/16 po [52,39]
Retrait	2-3/4 po [69,85]	2-9/16 po [65,09]	1-15/16 po [49,21]	3-1/8 po [79,38]	2-15/16 po [74,61]
Largeur du montant	4-1/4 po min. [107,95]	4 po min. [101,60]	3-1/2 po min. [88,90]	4-5/8 po min. [117,48]	4-3/8 po min. [111,13]

Figure 6 Porte métallique creuse simple

Figure 7 Porte simple et cadre en aluminium

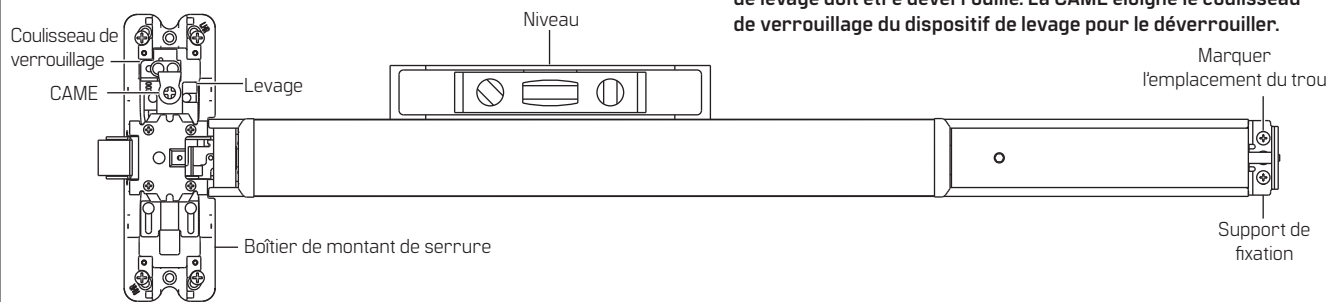
Figure 8 Paire de portes avec meneau



## 4.2 Installation du dispositif

Fig. 9, Fig. 10, Fig. 11

**Figure 9** Dispositif de sortie en applique de la série 2100 | FL2100 (réversible)



**REMARQUE :** pour les garnitures 1715, 2015 et 4914, le dispositif de levage doit être déverrouillé. La CAME éloigne le coulisseau de verrouillage du dispositif de levage pour le déverrouiller.

**REMARQUE :** si une garniture est spécifiée, se reporter aux instructions d'installation qui l'accompagnent.

**REMARQUE :** si le dispositif de sortie est doté d'options électriques ou autres, consulter les instructions spécifiques aux options fournies avec le dispositif de sortie.

### 4.2.1 Montage du boîtier de montage de serrure :

- **Dispositif avec garniture :** se reporter aux instructions relatives à la garniture.
- **Cylindre seul :** installer le cylindre avec sa plaque arrière, comme indiqué à la fig. 10. S'assurer que la queue de pêne dépasse de 1/2 po [12,7] à 7/8 po [22,23] de la face intérieure de la porte dans la came du boîtier de montage de serrure et la monter sur la porte à l'aide de quatre vis.
- **Sortie uniquement :** monter le boîtier de montage de serrure sur la porte à l'aide de quatre vis.

### 4.2.2 Insérer le support de montage dans l'assemblage de la barre tactile en le serrant contre le canal.

### 4.2.3 Mettre le dispositif de niveau.

### 4.2.4 Marquer et percer deux trous pour des vis à tête N° 10 ou des vis à métaux N° 10-24.

### 4.2.5 Fixer le support de montage à la porte, puis fixer l'embout à l'aide de deux vis à tête plate.

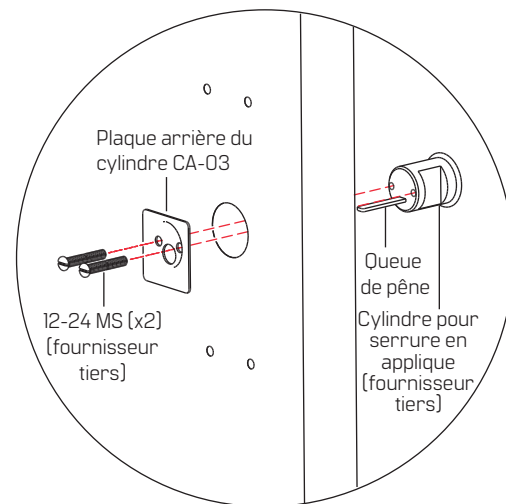
### 4.2.6 Fixer la gâche au cadre et la régler de manière à ce que le dispositif s'enclenche fermement sans se bloquer.

**REMARQUE :** des cales de gâche sont prévues en cas d'écart excessif entre le pêne et la lèvres de la gâche.

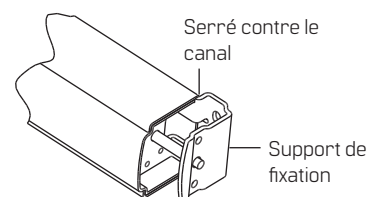
- **Pour les gâches S300 et S301 :** appliquer la troisième vis centrale une fois le réglage terminé.
- **Pour la gâche S988 :** appliquer la bande de frottement sur le cadre en aluminium comme indiqué dans les instructions fournies avec la gâche.
- **Pour les unités FL avec meneau et dispositifs HC :** installer le verrouillage en le faisant glisser dans la fente située sous le boîtier de montage de serrure. Fixer avec des vis et une rondelle d'arrêt.

### 4.2.7 Fixer le couvercle au boîtier de montage de serrure.

**Figure 10** Installation du cylindre seul



**Figure 11** Support de montage





Traductions des documents disponibles.

Scanner pour obtenir des détails sur les produits et des téléchargements.

Appelez le 1-800-392-5209 ou rendez-vous sur le site

<https://dhwsupport.dormakaba.com/hc/fr-ca>

pour obtenir de l'aide et des renseignements sur la garantie.

**⚠ AVERTISSEMENT!** Le fabricant rappelle qu'aucune serrure ne peut assurer à elle seule une sécurité totale. Cette serrure peut être contournée par la force ou par des moyens techniques ou en pénétrant à un autre endroit de la propriété. Aucune serrure ne peut remplacer la prudence, la vigilance et le bon sens. La quincaillerie de bâtiment est disponible en plusieurs niveaux de performance pour s'adapter à chaque application. Afin de renforcer la sécurité et de réduire les risques, vous devriez vous adresser à un serrurier qualifié ou un autre professionnel de la sécurité.