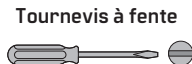
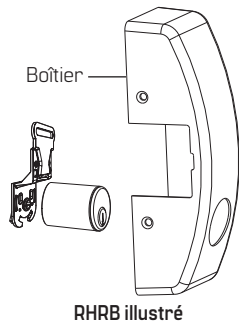


Série en applique RDC-10 : instructions d'installation du cylindre double (10 fonctions)

OUTILS NÉCESSAIRES :



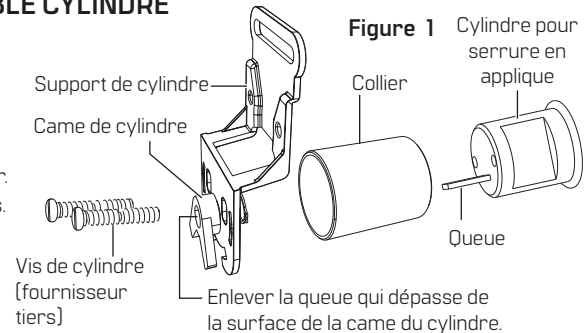
APERÇU



1 ASSEMBLAGE DE L'ENSEMBLE CYLINDRE

- 1.1 Insérer le cylindre pour serrure en applique dans le collier.
- 1.2 Positionner le support de cylindre sur le collier.
- 1.3 Placer la came du cylindre sur le collier.
- 1.4 Fixer le cylindre en serrant les deux vis.

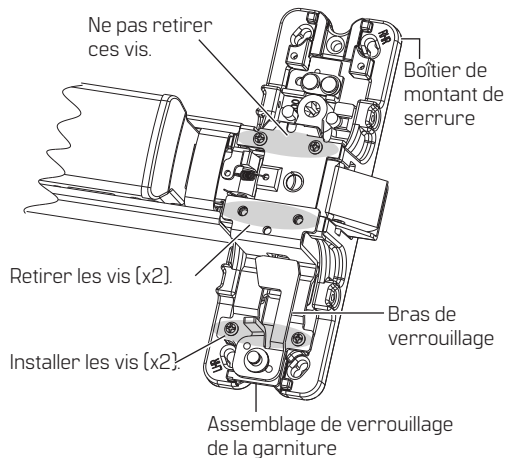
REMARQUE : la queue du cylindre doit s'engager dans la came du cylindre, mais ne doit pas dépasser de celle-ci.



2 INSTALLATION DE L'ASSEMBLAGE DE VERROUILLAGE DE LA GARNITURE

- 2.1 Retirer les deux vis et installer l'assemblage de verrouillage de la garniture.
- 2.2 Fixer l'assemblage de verrouillage de la garniture sur le boîtier de montant de serrure à l'aide des deux vis fournies.

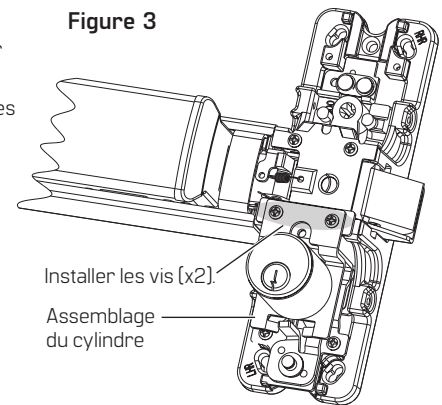
Figure 2



3 INSTALLATION DE L'ENSEMBLE CYLINDRE

- 3.1 Fixer l'ensemble cylindre au boîtier de montant de serrure à l'aide des deux vis fournies.

Figure 3

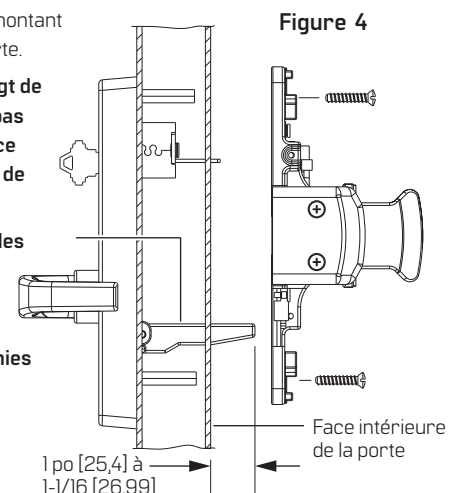


4 ASSEMBLAGE DE L'ENSEMBLE CYLINDRE

- 4.1 Fixer le boîtier de montant de serrure à la porte.

REMARQUE : le doigt de garniture ne doit pas dépasser la surface de la porte de plus de 1-1/16 po [26,99].

REMARQUE : pour les garnitures 4908 ou V4908, voir les instructions d'installation fournies avec la garniture.



Traductions des documents disponibles. Scanner pour obtenir des détails sur les produits et des téléchargements. Appelez le 1-800-392-5209 ou rendez-vous sur le site <https://dhwsupport.dormakaba.com/hc/fr-ca> pour obtenir de l'aide et des renseignements sur la garantie.

⚠ AVERTISSEMENT! Le fabricant rappelle qu'aucune serrure ne peut assurer à elle seule une sécurité totale. Cette serrure peut être contournée par la force ou par des moyens techniques ou en pénétrant à un autre endroit de la propriété. Aucune serrure ne peut remplacer la prudence, la vigilance et le bon sens. La quincaillerie de bâtiment est disponible en plusieurs niveaux de performance pour s'adapter à chaque application. Afin de renforcer la sécurité et de réduire les risques, vous devriez vous adresser à un serrurier qualifié ou un autre professionnel de la sécurité.