

Dispositivo de barra de empuje no funcional - Instrucciones de preparación e instalación en la puerta

HERRAMIENTAS NECESARIAS:

Sierra



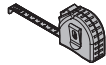
Lápiz



Punzón



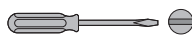
Cinta métrica



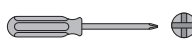
Nivel



Destornillador ranurado



Destornillador Phillips



Broca



Macho de roscar

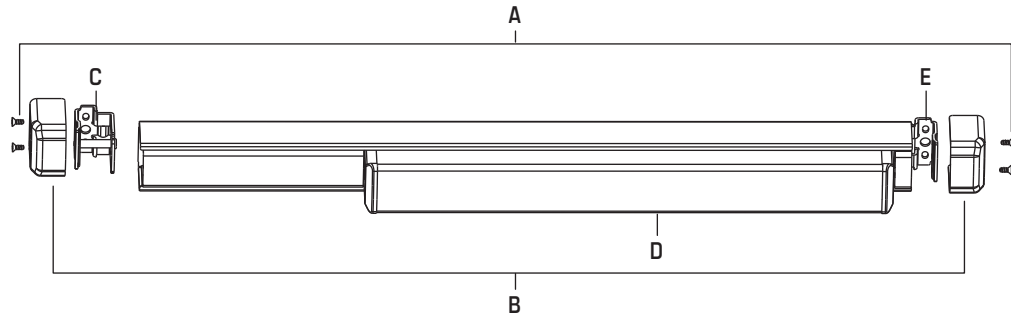


Taladro



RESUMEN

- A** Tornillos #10-24 (x4)
- B** Tapa del extremo (x2)
- C** Soporte de montaje
- D** Conjunto de barra de empuje
- E** Soporte del montante de cerradura



1 MARCADO Y PERFORACIÓN

- 1.1 Marque los centros.
- 1.2 Taladre y rosque los orificios.

2 DETERMINAR LA LONGITUD DEL CANAL

- 2.1 Mida la longitud adecuada del canal como se indica.
- 2.2 Si es necesario, corte el canal a medida.

3 INSTALACIÓN DEL SOPORTE DEL MONTANTE DE CERRADURA

- 3.1 Coloque el soporte del montante de la cerradura en la puerta y fíjelo con dos tornillos de chapa #10 o tornillos de máquina #10-24.
- 3.2 Inserte el soporte del montaje en el conjunto de la barra de empuje, asegurándose de que esté apretado contra el canal.
- 3.3 Nivele el dispositivo.

4 FIJACIÓN DEL DISPOSITIVO

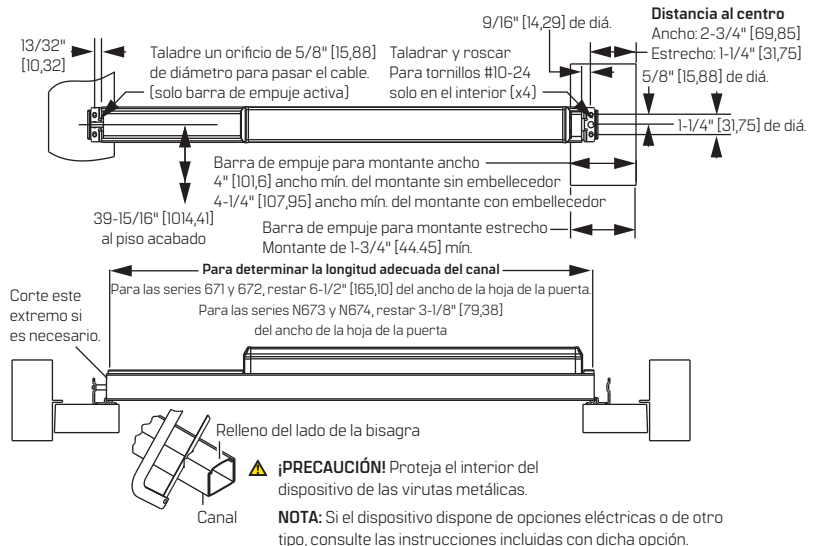
- 4.1 Marque y taladre dos orificios para cualquiera de los dos:
 - Tornillos de chapa #10 o
 - Tornillos de máquina #10-24.

NOTA: Cableado para barra de empuje activa (modelos con sufijo "DA"). Consulte el documento T93657 para obtener detalles sobre el cableado. Taladre el orificio para pasar el cable, como se indica.

- 4.2 Coloque el soporte del montante de la cerradura en la puerta y fíjelo con dos tornillos de chapa #10 o tornillos de máquina #10-24.

5 INSTALACIÓN DE LAS TAPAS DE LOS EXTREMOS

- 5.1 Instale las tapas de los extremo del dispositivo y asegúrelas con dos tornillos de máquina #10-24.



Barra de empuje rígida

Montante ancho: 671DR-3 y 671DR-4

Montante estrecho: N673DR-3 y N673DR-4

Barra de empuje activa

Montante ancho: 672DA-3 y 671DA-4

Montante estrecho: N674DA-3 y N674DA-4

No a escala. Las medidas son solo para fines de referencia.
No es una plantilla de perforación.



Traducciones de documentos disponibles.
Escanee para acceder a información del producto y descargas.

Llame al 1-800-392-5209 o visite <https://dhwsupport.dormakaba.com/hc/en-us> para obtener asistencia e información sobre garantía.

¡ADVERTENCIA! Este fabricante advierte que ninguna cerradura puede proporcionar una seguridad completa por sí sola. Esta cerradura puede ser derribada por medios forzosos o técnicos, o eludida mediante la entrada en otro lugar de la propiedad. Ninguna cerradura puede sustituir la precaución, la conciencia de su entorno y el sentido común. El hardware para constructores está disponible en varios grados de rendimiento para adaptarse a la aplicación. Para mejorar la seguridad y reducir los riesgos, debe consultar a un cerrajero calificado o a otro profesional de la seguridad.