

Cilindro doble de mortaja MDC-10 (10 funciones) - Instrucciones de instalación

HERRAMIENTAS NECESARIAS:

Destornillador Phillips

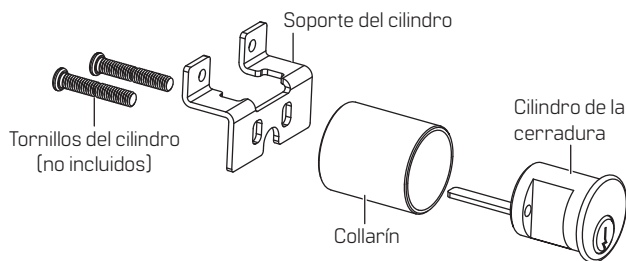


Destornillador ranurado



1 MONTAJE DEL CILINDRO

- 1.1 Inserte el cilindro tipo rim en el collarín.
- 1.2 Coloque el soporte del cilindro sobre el collarín.
- 1.3 Fije el cilindro apretando los tornillos (x2).

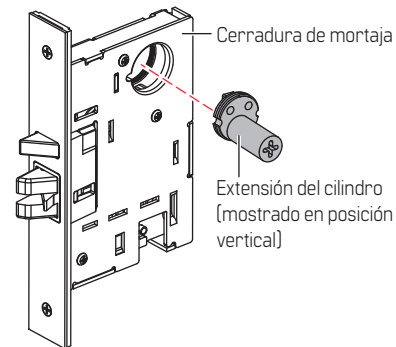


2 INSTALACIÓN DE LA CERRADURA Y EL CILINDRO DE MORTAJA

- 2.1 Instale la cerradura de mortaja en la abertura preparada en la puerta.
- 2.2 Enrosque la extensión del cilindro en la cerradura de mortaja.
- 2.3 Fije el conjunto a la cerradura apretando el tornillo suministrado.

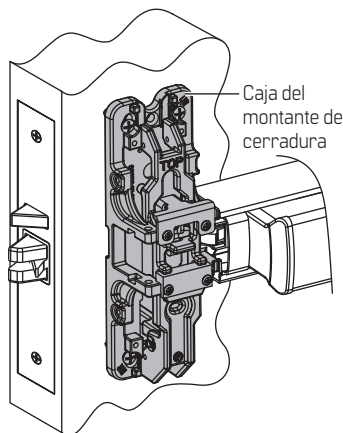
NOTA: La leva de la extensión del cilindro debe girar librementedentro de la cerradura de mortaja.

NOTA: La leva debe estar en posición vertical.



3 INSTALACIÓN DE LA CAJA DEL MONTANTE DE LA CERRADURA

- 3.1 Instale la caja del montante de la cerradura en la puerta.



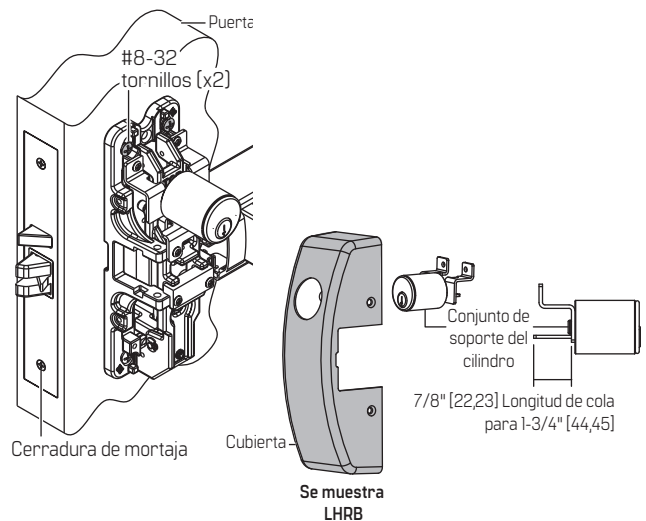
4 INSTALACIÓN DEL SOPORTE DEL CILINDRO

- 4.1 Fije el conjunto del soporte del cilindro en la caja del montante de la cerradura con dos tornillos #8-32 suministrados.

NOTA: Asegúrese de que la cola del cilindro de tipo rim encaje correctamente con el corte transversal de la extensión del cilindro de mortaja.

NOTA: Puede ser necesario cortar la cola del cilindro.

- 4.2 Instale la cubierta sobre los componentes de la cerradura.



Traducciones de documentos disponibles.
Escanee para acceder a información del producto y descargas.

Llame al 1-800-392-5209 o visite
<https://dhwsupport.dormakaba.com/hc/en-us>
para obtener asistencia e información sobre garantía.

⚠ **¡ADVERTENCIA!** Este fabricante advierte que ninguna cerradura puede proporcionar una seguridad completa por sí sola. Esta cerradura puede ser derribada por medios forzados o técnicos, o eludida mediante la entrada en otro lugar de la propiedad. Ninguna cerradura puede sustituir la precaución, la conciencia de su entorno y el sentido común. El hardware para constructores está disponible en varios grados de rendimiento para adaptarse a la aplicación. Para mejorar la seguridad y reducir los riesgos, debe consultar a un cerrajero calificado o a otro profesional de la seguridad.