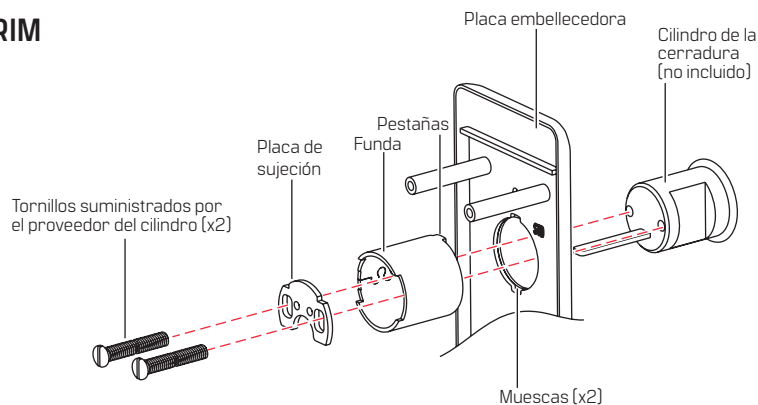


## 1 INSTALACIÓN DEL CILINDRO TIPO RIM

**NOTA:** Consulte la plantilla adecuada para la preparación de la puerta.

- 1.1 Inserte el cilindro tipo rim en la placa embellecedora.
- 1.2 Coloque la funda haciendo coincidir las pestañas con las muescas de la placa embellecedora.
- 1.3 Coloque la placa de sujeción en la funda.
- 1.4 Fije el cilindro apretando los tornillos.

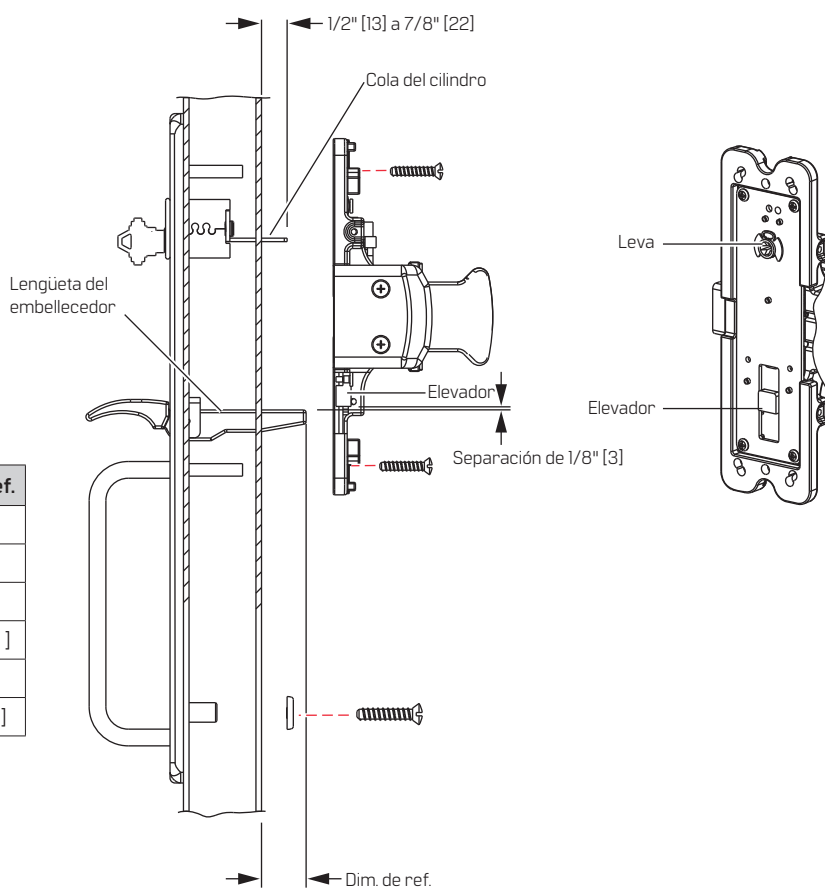


## 2 INSTALACIÓN DEL EMBELLECEDOR

- 2.1 Para los dispositivos con función de cilindro, inserte la cola del cilindro en la leva.

**NOTA:** Para los dispositivos con pulsador, asegúrese de que el embellecedor esté debajo del elevador con una separación de 1/16" [1.59].

- 2.2 Fije el chasis al embellecedor con tornillos.



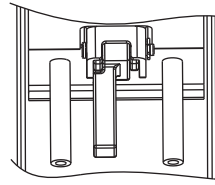
Tipo de dispositivo	Grosor de puerta	Dim. de ref.
Barra de empuje	1-3/4"[45]	1"[25]
	2"[50]	3/4"[19]
	2-1/4"[57]	1/2"[13]
Barra transversal	1-3/4"[45]	7/16"[11]
	2"[50]	3/16"[5]
	2-1/4"[57]	-1/16"[-2]

**NOTA:** La dimensión de referencia no se aplica a los embellecedores de dispositivos de mortaja.

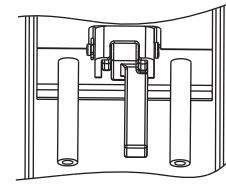
### 3 INSTALACIÓN DEL CILINDRO DEL EMBELLECEDOR DE MORTAJA (M1705, M1715)

- 3.1 Enrosque el cilindro en la cerradura de mortaja a través del conjunto del embellecedor.
- 3.2 Fíjelo con un tornillo a través de la parte delantera de la cerradura de mortaja.

Posición de la lengüeta del embellecedor LHRB

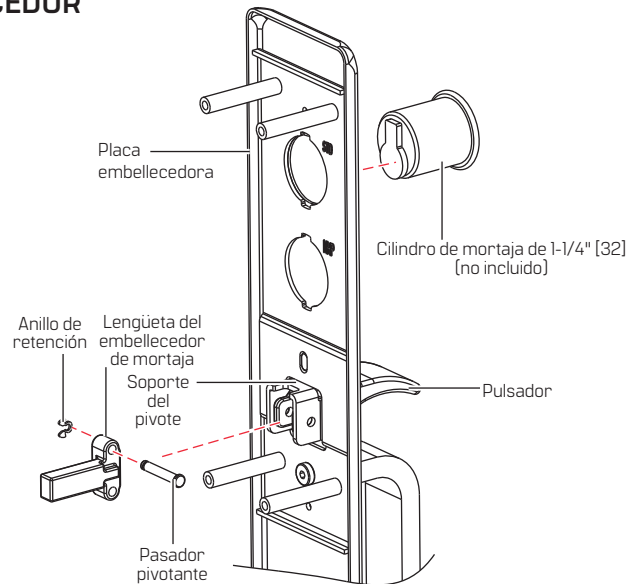


Posición de la lengüeta del embellecedor RHRB



### 4 CAMBIO DE ORIENTACIÓN EN EL EMBELLECEDOR

- 4.1 Desmonte la lengüeta del embellecedor retirando el anillo de retención y el pasador pivotante.
- 4.2 Gire la lengüeta del embellecedor 180° y vuelva a montarla con el pasador pivotante y el anillo de retención.

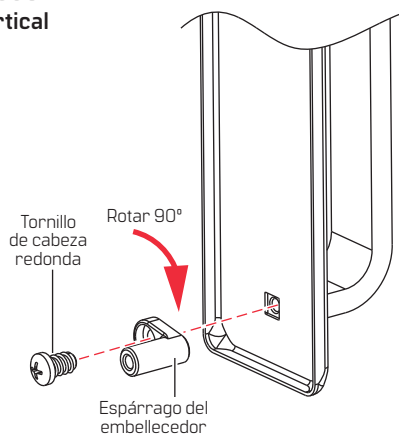


### 5 INSTALACIÓN DEL EMBELLECEDOR SERIE C1700

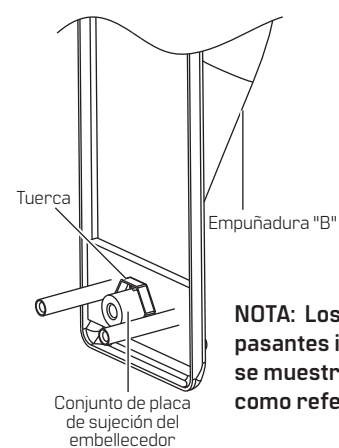
Cómo convertir los embellecedores estándar de las series 1700A y 1700C para los dispositivos de varilla vertical oculta de la serie 2800:

- 5.1 Retire el espárrago del embellecedor quitando el tornillo.
- 5.2 Gire el espárrago del embellecedor 90° y fíjelo con el tornillo.

Embellecedores series C1700A y C1700C



Embellecedor serie C1700B



**NOTA:** Los tornillos pasantes inferiores se muestran solo como referencia.



Traducciones de documentos disponibles.

Escanee para acceder a información del producto y descargas.

Llame al 1-800-392-5209 o visite

<https://dhwsupport.dormakaba.com/hc/en-us>

para obtener asistencia e información sobre garantía.

**⚠ ¡ADVERTENCIA!** Este fabricante advierte que ninguna cerradura puede proporcionar una seguridad completa por sí sola. Esta cerradura puede ser derribada por medios forzados o técnicos, o eludida mediante la entrada en otro lugar de la propiedad. Ninguna cerradura puede sustituir la precaución, la conciencia de su entorno y el sentido común. Los herrajes para edificación están disponibles en múltiples grados de desempeño según la aplicación. Para mejorar la seguridad y reducir los riesgos, debe consultar a un cerrajero calificado u otro profesional de seguridad.