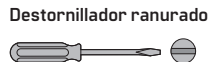


**HERRAMIENTAS  
NECESARIAS:**

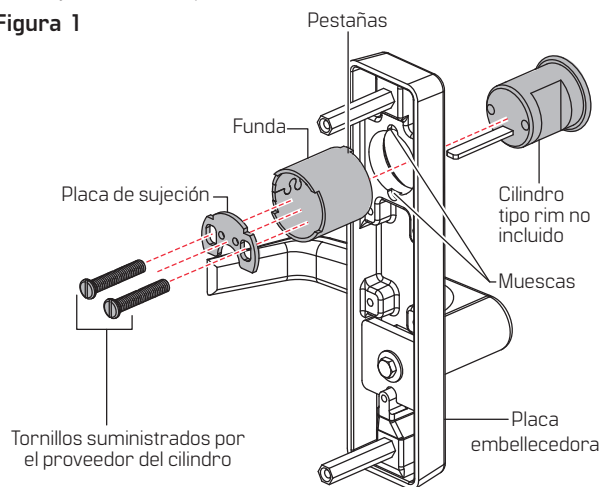


## 1 INSTALACIÓN DEL CILINDRO TIPO RIM (EMBELLEDOR 2903)

Número de kit CA-2903

- 1.1 Consulte la plantilla adecuada para la preparación de la puerta.
- 1.2 Inserte el cilindro tipo rim en el embellecedor.
- 1.3 Coloque la funda haciendo coincidir las pestañas con las muescas de la placa embellecedora.
- 1.4 Coloque la placa de sujeción en la funda.
- 1.5 Fije el cilindro apretando los tornillos.

Figura 1

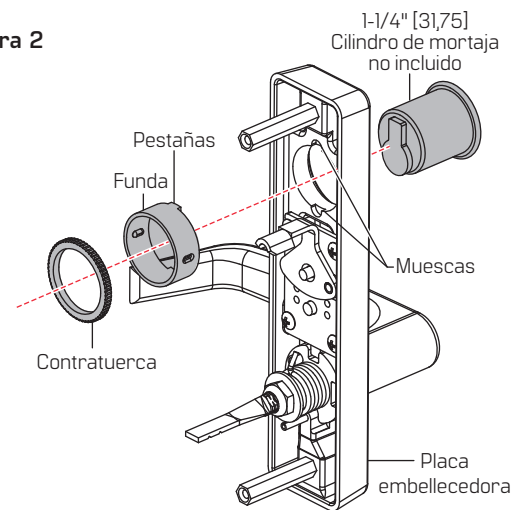


## 2 INSTALACIÓN DEL CILINDRO DE MORTAJA (EMBELLEDOR 2908)

Número de kit CA-2908

- 2.1 Consulte la plantilla adecuada para la preparación de la puerta.
- 2.2 Inserte el cilindro de mortaja en el embellecedor.
- 2.3 Coloque la funda haciendo coincidir las pestañas con las muescas de la placa embellecedora.
- 2.4 Fije el cilindro apretando la contratuercas.

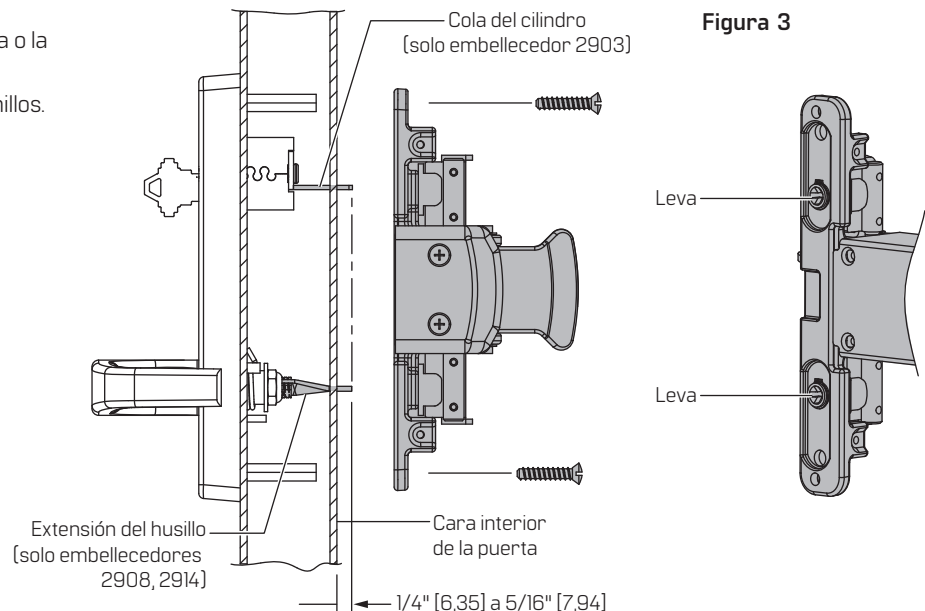
Figura 2



## 3 INSTALACIÓN DEL EMBELLECEDOR

- 3.1 Consulte la plantilla adecuada para la preparación de la puerta.
- 3.2 Introduzca la cola del cilindro en la leva o la extensión del husillo en la leva.
- 3.3 Fije el chasis al embellecedor con tornillos.

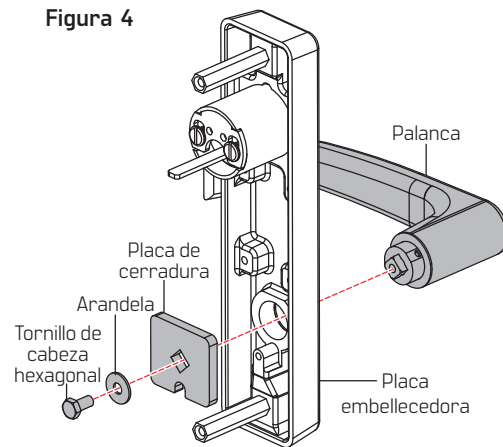
Figura 3



#### 4 CAMBIO DE ORIENTACIÓN (EMBELLECEDOR 2902, 2903)

- 4.1 Consulte la plantilla adecuada para la preparación de la puerta.
- 4.2 Retire el tornillo de cabeza hexagonal y la arandela.
- 4.3 Extraiga la palanca de la placa de cerradura y gírela 180°.
- 4.4 Inserte la palanca en la placa de cerradura y fíjela con el tornillo de cabeza hexagonal y la arandela.

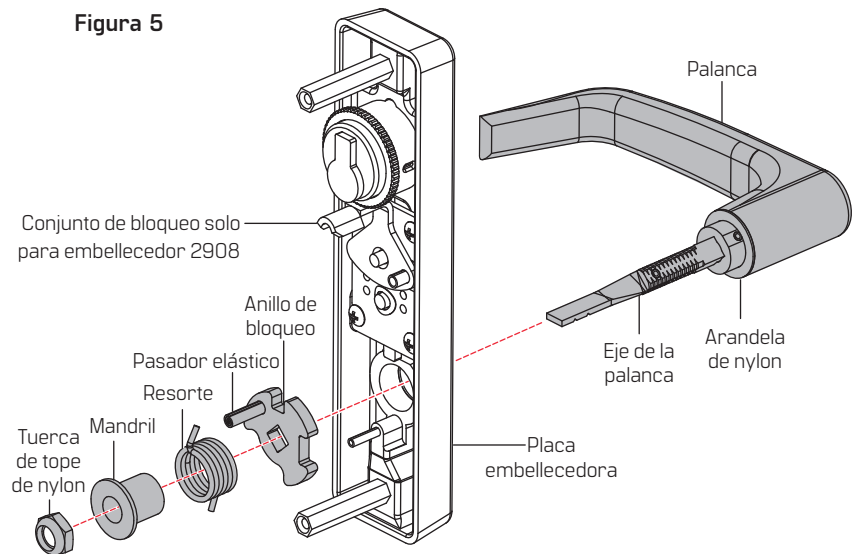
Figura 4



#### 5 CAMBIO DE ORIENTACIÓN (EMBELLECEDOR (2908, 2914)

- 5.1 Consulte la plantilla adecuada para la preparación de la puerta.
- 5.2 Retire la palanca, el anillo de bloqueo, el resorte y el mandril quitando la tuerca de tope de nylon.
- 5.3 Empuje el pasador elástico a través del lado opuesto del anillo de bloqueo.
- 5.4 Gire la palanca 180° e insértela con la arandela de nylon en la placa embellecedora.
- 5.5 Coloque el anillo de bloqueo en el husillo de la palanca, asegurándose de que el pasador elástico esté orientado hacia usted.
- 5.6 Coloque el resorte con la pata inferior contra el tope en la placa embellecedora, luego coloque el mandril en el husillo de la palanca.
- 5.7 Cargue el resorte colocando la pata superior contra el pasador elástico en el anillo de bloqueo, y asegúrelo apretando la tuerca de tope de nylon.

Figura 5



**NOTA: Si la palanca no se mueve libremente, afloje ligeramente la tuerca de tope de nylon.**



Traducciones de documentos disponibles.

Escanee para acceder a información del producto y descargas.

Llame al 1-800-392-5209 o visite

<https://dhwsupport.dormakaba.com/hc/en-us>

para obtener asistencia e información sobre garantía.

⚠ ¡ADVERTENCIA! Este fabricante advierte que ninguna cerradura puede proporcionar una seguridad completa por sí sola. Esta cerradura puede ser derribada por medios forzosos o técnicos, o eludida mediante la entrada en otro lugar de la propiedad. Ninguna cerradura puede sustituir la precaución, la conciencia de su entorno y el sentido común. El hardware para constructores está disponible en varios grados de rendimiento para adaptarse a la aplicación. Para mejorar la seguridad y reducir los riesgos, debe consultar a un cerrajero calificado o a otro profesional de la seguridad.