

Interruptor de supervisión del pestillo | Detalles del cableado de LS, LDS

⚠ **¡ADVERTENCIA!** Desconecte toda la alimentación antes de realizar el trabajo.

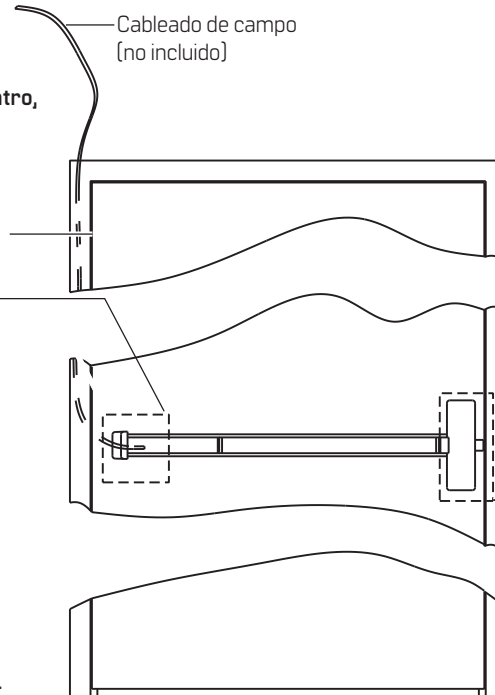
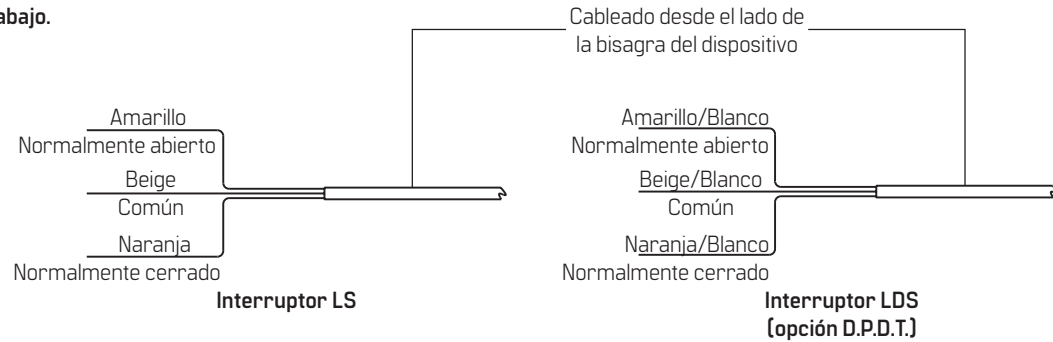
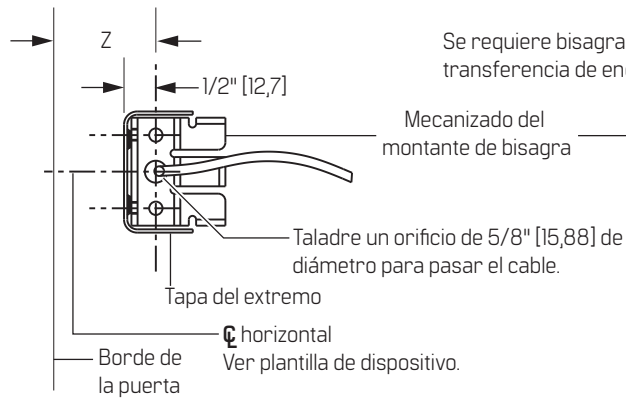
AVISO

Consulte los códigos locales para determinar el cableado adecuado.

Para puertas estándar de 3' o 4':

- Dispositivo para montante ancho con distancia al centro de 2-3/4" [69,85]:
Z = 2-1/4" [57,15]
- Dispositivo para montante estrecho en puerta/marco de aluminio con distancia al centro de 1-1/16" [26,99]:
Z = 1-1/16" [26,99]
- Dispositivo para montante estrecho en puerta/marco de metal hueco, con canal cortado a la holgura recomendada de 1-1/8":
Z = 2-1/8" [53,98]

NOTA: Para instalaciones con parteluz y otros requisitos de distancia al centro, sume o reste a la dimensión indicada.



Operación

- Circuito normalmente abierto (entre los cables beige y amarillo):
- Barra de empuje liberada = circuito abierto
 - Barra de empuje presionada = circuito cerrado
- Circuito normalmente cerrado (entre los cables beige y naranja):
- Barra de empuje liberada = circuito cerrado
 - Barra de empuje presionada = circuito abierto
- Para el mecanizado del montante de la cerradura y la ubicación del soporte del montaje, ver la plantilla del dispositivo.



Traducciones de documentos disponibles.
Escanee para acceder a información del producto y descargas.
Llame al 1-800-392-5209 o visite
<https://dhwsupport.dormakaba.com/hc/en-us>
para obtener asistencia e información sobre garantía.

⚠ **¡ADVERTENCIA!** Este fabricante advierte que ninguna cerradura puede proporcionar una seguridad completa por sí sola. Esta cerradura puede ser derribada por medios forzosos o técnicos, o eludida mediante la entrada en otro lugar de la propiedad. Ninguna cerradura puede sustituir la precaución, la conciencia de su entorno y el sentido común. El hardware para constructores está disponible en varios grados de rendimiento para adaptarse a la aplicación. Para mejorar la seguridad y reducir los riesgos, debe consultar a un cerrajero calificado o a otro profesional de la seguridad.