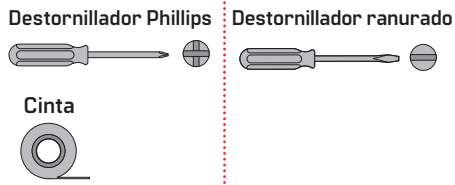
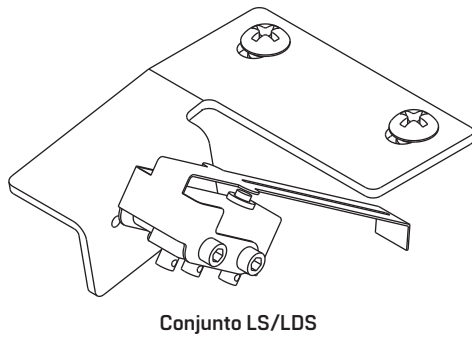


# Instrucciones de instalación del kit de conversión LSRK296 | LDSRK298 para supervisión del pestillo

## HERRAMIENTAS NECESARIAS:



## RESUMEN



## 2 INSTALACIÓN DEL CONJUNTO DE SUPERVISIÓN DEL PESTILLO

- Retire los dos tornillos #8-32 MS de la placa superior e instale el conjunto de supervisión del pestillo, como se muestra en la Fig. 4.
- Coloque la hoja del interruptor debajo del pestillo, como se muestra en la Fig. 5.

**NOTA:** Cuando el pestillo se presiona hacia adentro, debe producirse un cierre del interruptor entre los cables beige y amarillo.

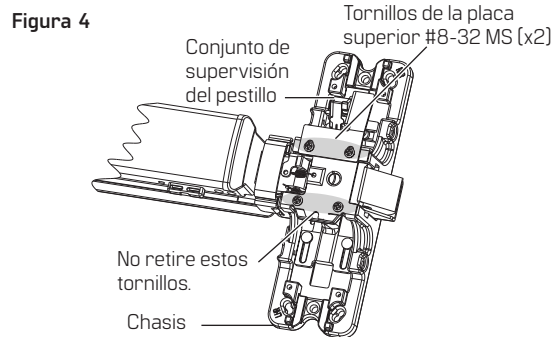
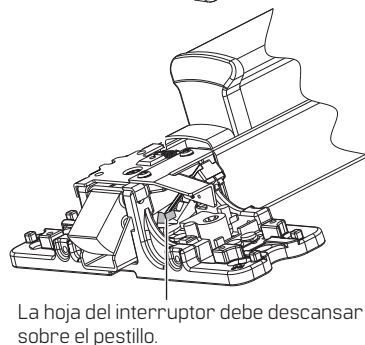


Figura 5



## 1 RETIRO DEL CANAL

- Retire los dos tornillos del canal #8-32 MS, como se muestra en la Fig. 1.
- Afloje el tornillo de fijación, como se muestra en la Fig. 2.
- Deslice el canal del dispositivo para retirarlo del chasis, como se muestra en la Fig. 3.

Figura 1

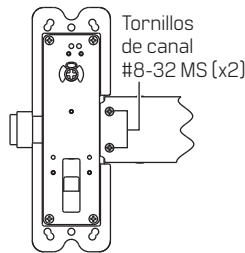


Figura 2

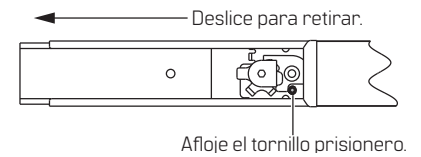


Figura 3

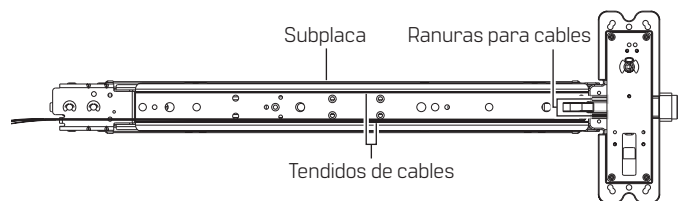


## 3 ENRUTAMIENTO DE CABLES E INSTALACIÓN DEL CANAL

- Pase con cuidado los cables a través del chasis, por las ranuras para cables y por la subplaca, como se muestra en la Fig. 6.
- Asegure los cables con cinta adhesiva.
- Vuelva a deslizar el canal del dispositivo en el chasis y asegúrelo con dos tornillos de canal #8-32 MS.
- Apriete el tornillo de fijación y deslice el relleno de la bisagra.

**NOTA:** Consulte el documento T93658 para obtener detalles sobre el cableado e información eléctrica.

Figura 6



Traducciones de documentos disponibles.  
Escanee para acceder a información del producto y descargas.

Llame al 1-800-392-5209 o visite  
<https://dhwsupport.dormakaba.com/hc/en-us>  
para obtener asistencia e información sobre garantía.

**¡ADVERTENCIA!** Este fabricante advierte que ninguna cerradura puede proporcionar una seguridad completa por sí sola. Esta cerradura puede ser derribada por medios forzosos o técnicos, o eludida mediante la entrada en otro lugar de la propiedad. Ninguna cerradura puede sustituir la precaución, la conciencia de su entorno y el sentido común. El hardware para constructores está disponible en varios grados de rendimiento para adaptarse a la aplicación. Para mejorar la seguridad y reducir los riesgos, debe consultar a un cerrajero calificado o a otro profesional de la seguridad.