

Serie WALW: Alarma de salida resistente a la intemperie - Instrucciones de instalación



dormakaba Group

HERRAMIENTAS NECESARIAS:

Taladro



Broca



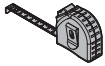
5/8" [15,88]



Sierra para metal



Cinta métrica



Destornillador Phillips



Destornillador ranurado



Cinta aislante



Nivel



Lápiz



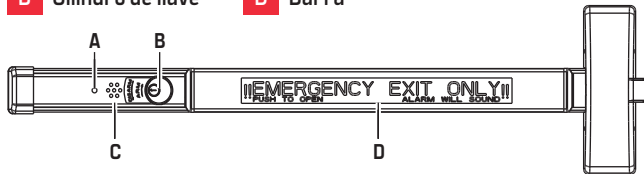
Regla



RESUMEN

A Indicador de estado **C** Sirena de alarma

B Cilindro de llave **D** Barra



Aplicación de alimentación

- Encienda la fuente de alimentación externa. Consulte el paso 5, "Detalles de cableado y requisitos de alimentación".

Armado del dispositivo de salida

Funcionamiento del cilindro de la llave

- Consulte el paso 2, "Instalación de la alarma en el relleno" para instalar el cilindro de la llave.
- Gire el cilindro de la llave en sentido horario; la llave puede extraerse una vez que vuelva a la posición horizontal.

Armado/desarmado remoto (opcional)

- Consulte el paso 1, "Preparación de la alarma", y el paso 5, "Detalles de cableado y requisitos de alimentación".
- Proporcione un circuito cerrado a la alarma de salida WALW.
- Después de armar el dispositivo de salida, el indicador de estado parpadeará en verde aproximadamente 20 segundos, durante los cuales el dispositivo estará desarmado para permitir la salida momentánea.

- Transcurridos 20 segundos, el indicador de estado parpadeará lentamente en rojo, indicando que el dispositivo de salida está armado.

Armado del dispositivo de salida

- Empuje la barra de empuje para activar la alarma.

Activación remota (opcional)

- Consulte el paso 1, "Preparación de la alarma", y el paso 5, "Detalles de cableado y requisitos de alimentación".
- Proporcione un circuito cerrado a la alarma de salida WALW y la alarmasonará.

Desarmado del dispositivo de salida

Funcionamiento del cilindro de la llave

- Consulte el paso 2, "Instalación de la alarma en el relleno" para instalar el cilindro de la llave.
- Gire el cilindro de la llave en sentido antihorario; la llave puede extraerse una vez que vuelva a la posición horizontal.
- El indicador de estado está apagado y el dispositivo de salida está desarmado.

Armado/desarmado remoto (opcional)

- Consulte el paso 1, "Preparación de la alarma", y el paso 5, "Detalles de cableado y requisitos de alimentación".
- Proporcione un circuito cerrado a la alarma de salida WALW.
- El indicador de estado está apagado y el dispositivo de salida está desarmado.

Dogging del dispositivo de salida

- No disponible en dispositivos resistentes al fuego.
- Mantenga presionada la barra de empuje mientras gira la llave en sentido antihorario; la llave puede retirarse una vez que vuelve a la posición horizontal.

1 PREPARACIÓN DE LA ALARMA

Conexión de armado/desarmado remoto o de alarma remota

- 1.1 Conecte el mazo de cables WH-495, como se muestra en la Fig. 1.

Para dispositivos FL y dispositivos sin dogging

- 1.2 Instale dos tornillos #6-32 y apriételos firmemente, como se muestra en la Fig. 1.

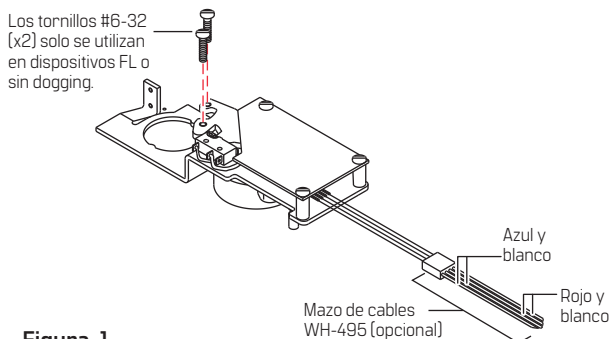


Figura 1

2 INSTALACIÓN DE LA ALARMA EN EL RELLENO

- 2.1 Coloque la leva en posición de "carga", como se muestra en la Fig. 2.
- 2.2 Alinee el orificio del cilindro en el relleno con el orificio del cilindro en el chasis.
- 2.3 Alinee el LED con la lente LED en el relleno.
- 2.4 Inserte el cilindro, incluyendo el núcleo del cilindro, a través del anillo de bloqueo, el orificio del relleno y el orificio del chasis.
- 2.5 Asegure el conjunto apretando la tuerca del cilindro.

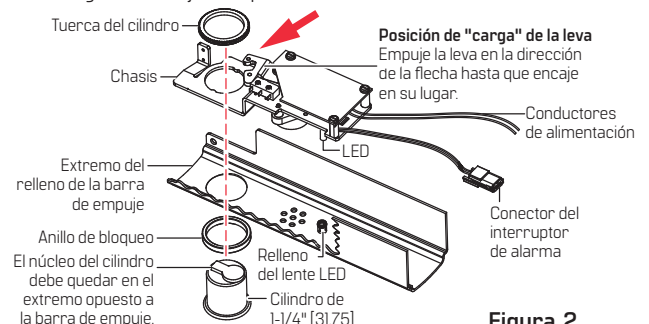


Figura 2

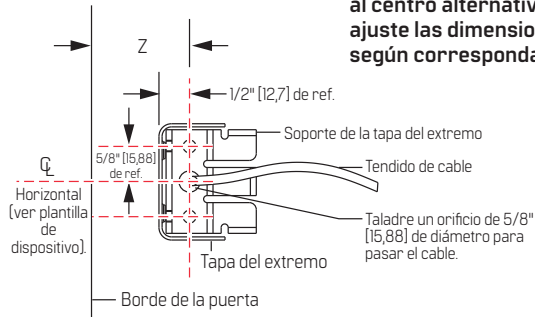
3 PERFORACIÓN DEL ORIFICIO DE TENDIDO DE CABLES

NOTA: Perforación del orificio de tendido de cables [5/8" [15,88] de diá.]

Para puertas estándar de 3' o 4'

- Dispositivo de montante ancho, distancia al centro de 2-3/4" [69,85]: Taladre a la dimensión Z = 2-1/4" [57,15].
- Dispositivo para montante estrecho en puerta/marco de aluminio, distancia al centro de 1/16" [1,59]: Taladre a la dimensión Z = 1-1/16" [26,99].
- Dispositivo para montante estrecho en puerta/marco de metal hueco, con canal cortado a la holgura recomendada de 1-1/8" [28,58]: Taladre a la dimensión Z = 2-1/8" [53,98].

Figura 3



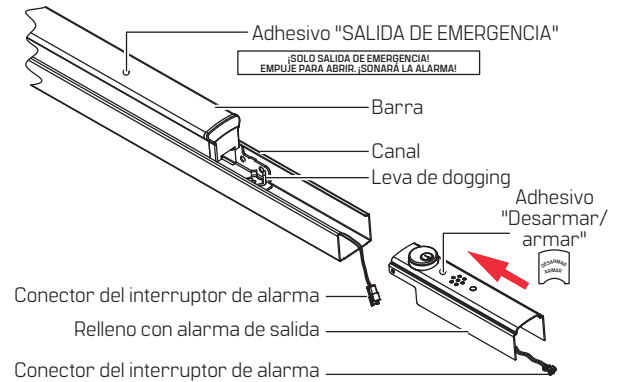
NOTA: Para instalaciones con parteluz o distancias al centro alternativas, ajuste las dimensiones según corresponda.

4 INSTALACIÓN DEL RELLENO

NOTA: Para dispositivos con "dogging", coloque el dispositivo en posición de "dogging" presionando la barra de empuje y girando la leva de dogging.

- 1 Inserte el relleno de la alarma en el canal del dispositivo, asegurándose de que el cableado del interruptor de la alarma no esté obstruido.
- 2 Conecte dos conectores de interruptor de alarma y colóquelos dentro del relleno de la alarma.
- 3 Aplique los adhesivos, como se muestra en la Fig. 4.
- 4 Monte el dispositivo en la puerta siguiendo las instrucciones de instalación del dispositivo.

Figura 4



5 DETALLES DE CABLEADO Y REQUISITOS DE ALIMENTACIÓN

Conexión de la fuente de alimentación

- 1 Utilice una fuente de alimentación de 24 VCC regulada y filtrada [por ejemplo, hardware Precision PS-160-2].
- 2 Conecte el cable positivo al cable rojo y el cable negativo al cable negro.
- 3 Asegúrese de que el tramo de cable sea lo más corto posible y esté libre de fuentes importantes de ruido eléctrico.

Alarma remota

- 1 Conecte el mazo de cables WH-495 como se muestra en la Fig. 1.
- 2 Conecte los cables negro y rojo del mazo WH-495 a un interruptor normalmente abierto.
- 3 Asegúrese de que el tendido de cables esté libre de fuentes importantes de ruido eléctrico.

Armado/desarmado remoto

- 1 Conecte el mazo de cables WH-495 opcional como se muestra en la Fig. 1.
- 2 Conecte los cables negro y amarillo del mazo WH-495 a un interruptor normalmente abierto.
- 3 Asegúrese de que el tendido de cables esté libre de fuentes importantes de ruido eléctrico.

Figura 5

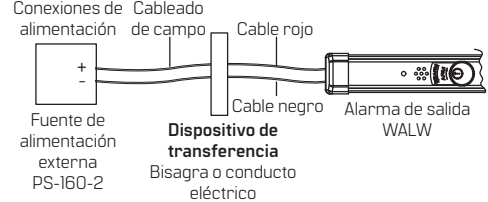


Figura 6

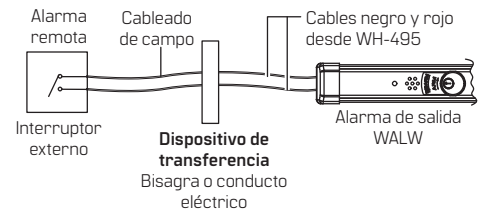


Figura 7



Traducciones de documentos disponibles.

Escanee para acceder a información del producto y descargas.

Llame al 1-800-392-5209 o visite

<https://dhwsupport.dormakaba.com/hc/en-us>

para obtener asistencia e información sobre garantía.

⚠️ ¡ADVERTENCIA! Este fabricante advierte que ninguna cerradura puede proporcionar una seguridad completa por sí sola. Esta cerradura puede ser derribada por medios forzosos o técnicos, o eludida mediante la entrada en otro lugar de la propiedad. Ninguna cerradura puede sustituir la precaución, la conciencia de su entorno y el sentido común. El hardware para constructores está disponible en varios grados de rendimiento para adaptarse a la aplicación. Para mejorar la seguridad y reducir los riesgos, debe consultar a un cerrajero calificado o a otro profesional de la seguridad.