

Alarma de salida series ALK, NALK, ALW y NALW

Instrucciones de instalación

HERRAMIENTAS NECESARIAS:



Broca

5/8" [15,88]

Destornillador Phillips



Lápiz



Regla



Opciones

NOTA: Se requieren un mazo de cables WH-495 y una transferencia de alimentación.

Activación remota

La alarma se activa mediante entradas externas, como un interruptor de posición de la puerta.

Armado/desarmado remoto

La alarma se puede armar o desarmar de forma remota, como un panel de control.

Indicador de armado/desarmado

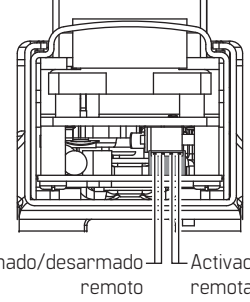
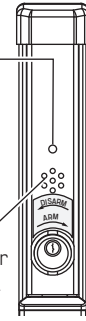
Armado

Rojo intermitente lento

Armado (20 seg.)

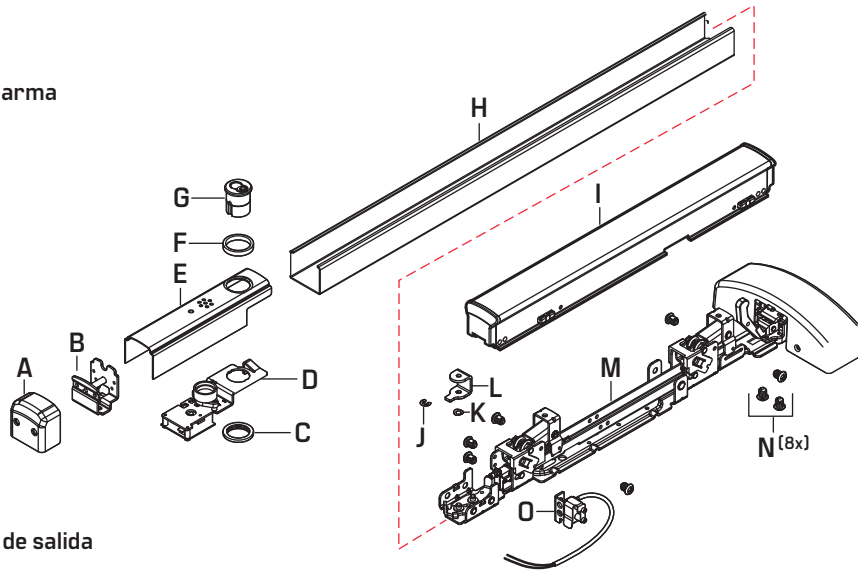
Verde intermitente

Las unidades ALK y NALK tienen un indicador acústico de batería baja.



RESUMEN

- A** Tapa del extremo
- B** Soporte
- C** Tuerca del cilindro
- D** Conjunto de chasis de alarma
- E** Relleno
- F** Anillo de bloqueo
- G** Cilindro
- H** Canal
- I** Barra
- J** Clip en E
- K** Arandela elástica
- L** Soporte de dogging
- M** Conjunto del dispositivo de salida
- N** Tornillos (x8)
- O** Conjunto de supervisión de la barra de empuje



Requisitos de alimentación

- ALK y NALK son alarmas de salida alimentadas por baterías.
- ALW y NALW son alarmas de salida alimentadas por electricidad y operadas de forma remota.
- ALW y NALW requieren:
 - Una fuente de alimentación externa de 1 2 VCC a 2 4 VCC o 2 4 VCA a 0,2 5 A.
 - Una transferencia de potencia (núm. de pieza EPT-2 o EPT-5) o una bisagra con transferencia de energía de dos conductores.

NOTA: Verifique el ancho mínimo de la puerta. Si el ancho de la puerta es inferior al indicado, no se puede instalar la alarma de salida.

Montante ancho serie Precision 2000

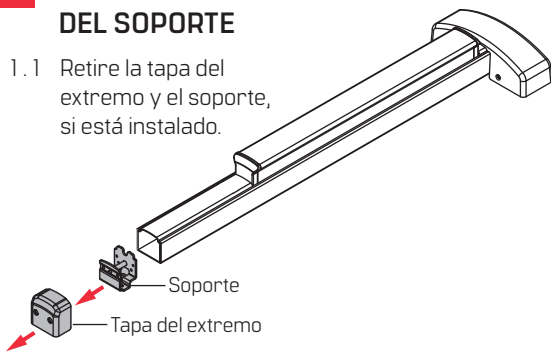
Longitud del dispositivo	2'-6" est.	3' est.	4' est.
Ancho mínimo de la puerta	30" [762]	36" [914,4]	40" [1016]

Montante estrecho serie Precision 2000

Longitud del dispositivo	2'-6" est.	3' est.	4' est.
Ancho mínimo de la puerta	N/D	34" [863,6]	38" [965,2]

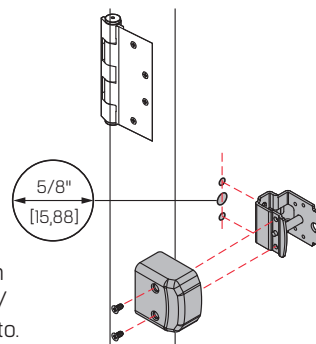
1 RETIRO DE LA TAPA DEL EXTREMO Y DEL SOPORTE

- 1.1 Retire la tapa del extremo y el soporte, si está instalado.



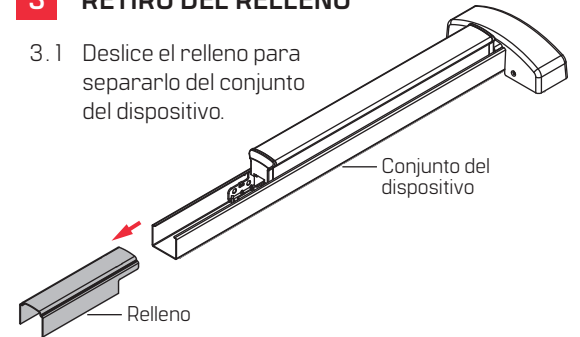
2 PERFORACIÓN PARA CABLEADO

- 2.1 Taladre un orificio de 5/8" [15,88] de diámetro para el tendido de cables durante la instalación si utiliza alimentación remota, activación remota o armado/desarmado remoto.



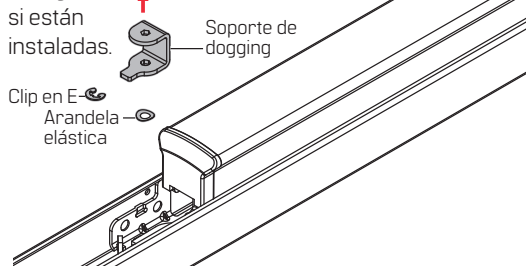
3 RETIRO DEL RELLENO

- 3.1 Deslice el relleno para separarlo del conjunto del dispositivo.



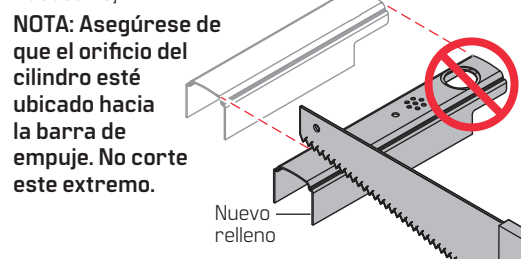
4 RETIRO DEL DOGGING DE LLAVE HEXAGONAL

- 4.1 Retire las piezas de dogging de llave hexagonal, si están instaladas.



5 CORTE DEL RELLENO

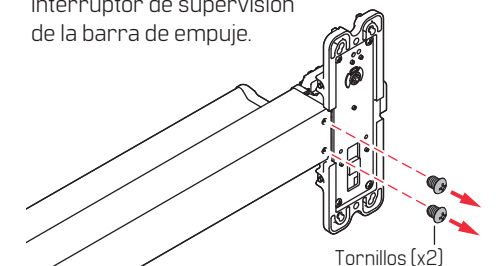
- 5.1 Corte el nuevo relleno para que coincida con la longitud del relleno de la bisagra antigua, si es necesario.



COMPROBACIÓN DEL DISPOSITIVO

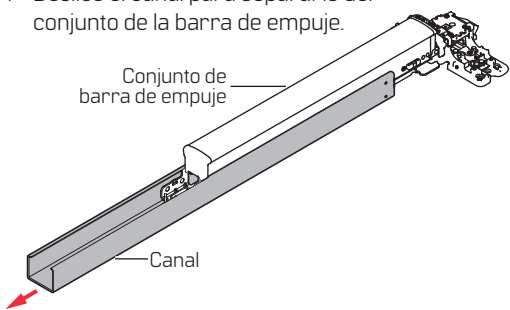
Para los modelos ALK, NALK, ALW y NALW

- Siga los pasos del 6 al 11 para instalar interruptor de supervisión de la barra de empuje.



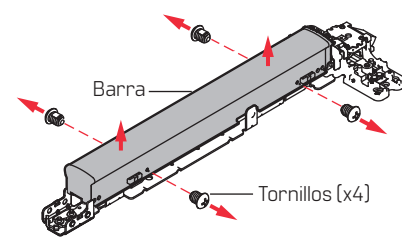
6 RETIRO DEL CANAL

- 6.1 Deslice el canal para separarlo del conjunto de la barra de empuje.



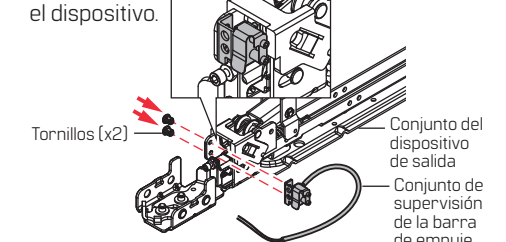
7 RETIRO DE LA BARRA DE EMPUJE

- 7.1 Retire cuatro tornillos, utilizando un destornillador Phillips.
7.2 Retire la barra de empuje.



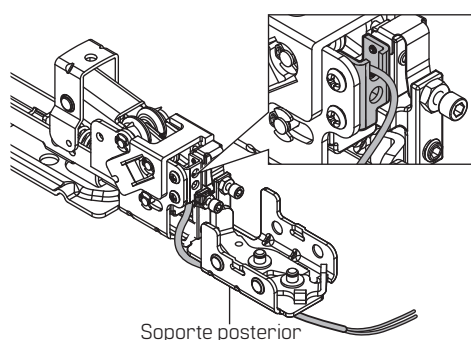
COMPROBACIÓN DEL DISPOSITIVO

- Vaya al paso 11 "COMPROBACIÓN DEL FUNCIONAMIENTO" si el interruptor de supervisión de la barra de empuje ya está instalado en el dispositivo.



8 ENRUTAMIENTO DE CABLES

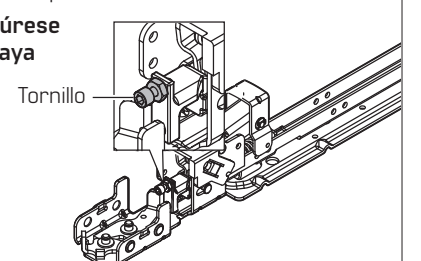
- 8.1 Si utiliza un soporte con un orificio ranurado, pase el cable a través del orificio ranurado superior y por debajo del soporte posterior hacia el lado de la bisagra.
8.2 Si utiliza un soporte con dos orificios, pase el cable directamente hacia abajo y por debajo del soporte posterior hacia el lado de la bisagra.



9 ACTIVACIÓN DEL INTERRUPTOR

- 9.1 Ajuste el tornillo según sea necesario para activar el interruptor.

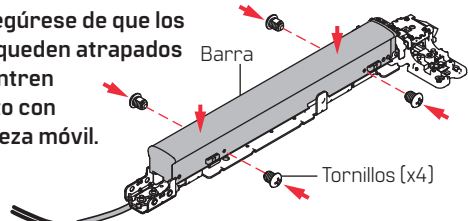
NOTA: Asegúrese de que no haya contacto forzado.



10 FIJACIÓN DE LA BARRA DE EMPUJE

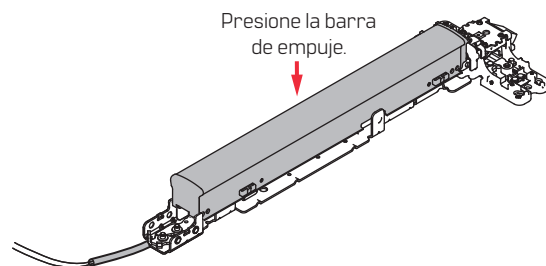
- 1 0.1 Fije la barra de empuje al conjunto del dispositivo con cuatro tornillos, utilizando un destornillador Phillips.

AVISO: Asegúrese de que los cables no queden atrapados y que no entren en contacto con ninguna pieza móvil.



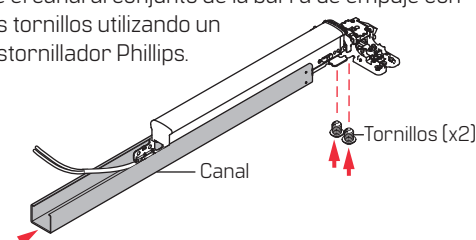
11 COMPROBACIÓN DEL FUNCIONAMIENTO

- 1 1.1 Presione la barra de empuje para iniciar un cierre del interruptor entre los cables.



12 MONTAJE DEL DISPOSITIVO DE SALIDA

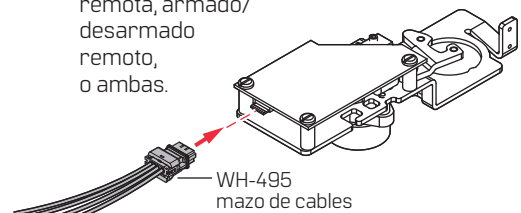
- 1 2.1 Vuelva a deslizar el canal en el conjunto de dispositivo de salida/barra de empuje.
1 2.2 Fije el canal al conjunto de la barra de empuje con dos tornillos utilizando un destornillador Phillips.



COMPROBACIÓN DEL DISPOSITIVO

Conecte el mazo de cables WH-495 para los modelos ALW, NALW, ALK y NALK (opc.).

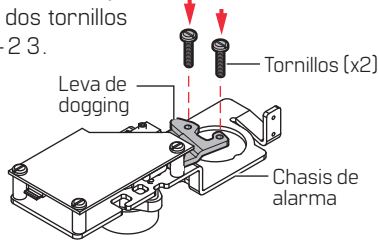
- Conecte el mazo de cables WH-495 si utiliza las opciones de activación remota, armado/desarmado remoto, o ambas.



COMPROBACIÓN DEL DISPOSITIVO

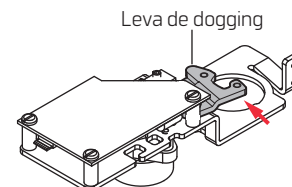
Fije la leva de dogging solo para dispositivos FL o sin dogging.

- Fije la leva de fijación al chasis de la alarma con dos tornillos #6-23.



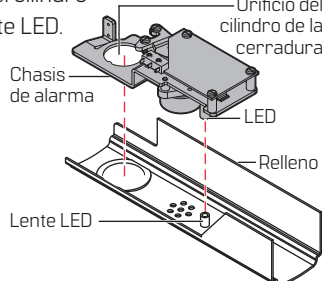
13 INSTALACIÓN DE LA LEVA DE DOGGING

- 1 3.1 Coloque la leva de dogging en posición de "Carga".
1 3.2 Empújela en la dirección de la flecha hasta que encaje en su lugar.



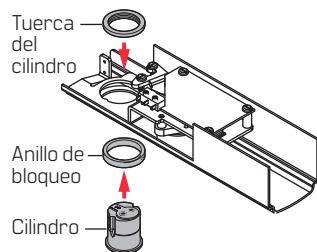
14 INSTALACIÓN DEL CHASIS DE LA ALARMA EN EL RELLENO DE LA BISAGRA

- 1 4.1 Alinee el orificio del cilindro y el LED con la lente LED.
1 4.2 Instale el chasis de la alarma en el relleno de la bisagra.



15 INSTALACIÓN DEL NÚCLEO DEL CILINDRO

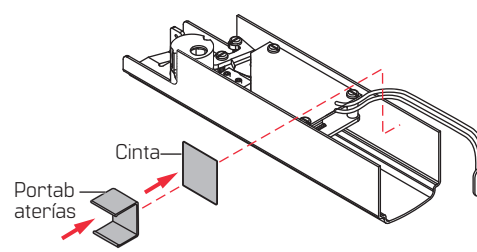
- 1 5.1 Inserte el cilindro con el núcleo del cilindro orientado en sentido opuesto al extremo de la barra de empuje.
1 5.2 Pase el cilindro por el anillo de bloqueo, el relleno de la bisagra y los orificios del chasis.
1 5.3 Fijelo con la tuerca del cilindro.



COMPROBACIÓN DEL DISPOSITIVO

Fije la batería para los modelos ALK y NALK

- Fije el portabaterías en su sitio con cinta adhesiva.

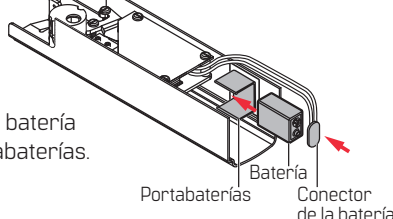


COMPROBACIÓN DEL DISPOSITIVO

Conexión de la batería para los modelos ALK y NALK

- Enchufe la batería en el conector de la batería.

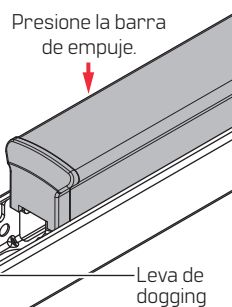
- Coloque la batería en el portabaterías.



COMPROBACIÓN DEL DISPOSITIVO

Para dispositivos con dogging

- Presione la barra de empuje para colocar el dispositivo en posición de dogging.
- Gire la leva de dogging en sentido antihorario.



16 CONEXIÓN DE LOS CABLES DEL MÓDULO DE ALARMA

- 1 6.1 Conecte dos cables del módulo de alarma a dos cables del interruptor de supervisión de la barra de empuje: De rojo a rojo y de negro a azul.

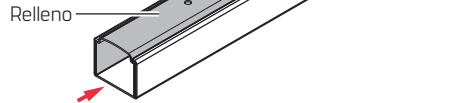
AVISO: Suelde y aisle con cinta cada conexión para protegerla eléctricamente.



17 INSTALACIÓN DEL RELLENO DE LA BISAGRA

- 1 7.1 Inserte el conjunto de relleno de la bisagra en el dispositivo de salida después de conectar el módulo de alarma al interruptor de supervisión de la barra de empuje.

AVISO: No pince los cables.



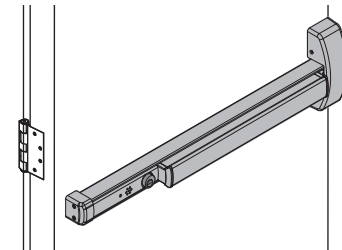
18 INSTALACIÓN DE ADHESIVOS

- 1 8.1 Instale los adhesivos de desarmado/armado y de salida de emergencia en sus ubicaciones correspondientes.



19 MONTAJE DEL DISPOSITIVO DE SALIDA

- 1 9.1 Monte el dispositivo de salida en la puerta siguiendo las instrucciones de instalación suministradas.

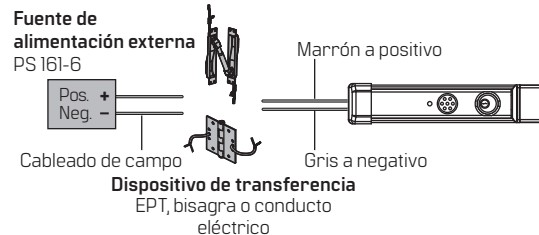


COMPROBACIÓN DEL DISPOSITIVO

Conexiones de alimentación para ALW y NALW

- Requisitos de la fuente de alimentación: Utilice una fuente de alimentación de 24 VCC regulada y filtrada, como BEST PS 161-6.

NOTA: Mantenga el tramo de cable lo más corto posible y asegúrese de que esté libre de fuentes importantes de ruido eléctrico.

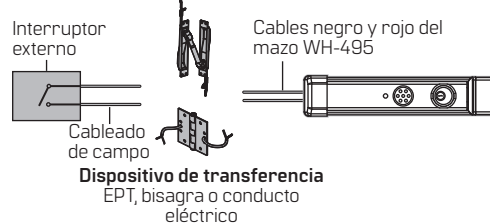


COMPROBACIÓN DEL DISPOSITIVO

Activación remota para ALW, NALW, ALK y NALK

- Conecte el mazo de cables WH-495 opcional. Ver "COMPROBACIÓN DEL DISPOSITIVO 3".

NOTA: Mantenga el tendido de cable lo más corto posible y asegúrese de que esté libre de fuentes importantes de ruido eléctrico.

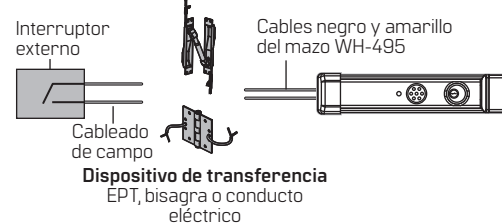


COMPROBACIÓN DEL DISPOSITIVO

Activación remota para ALW, NALW, ALK y NALK

- Conecte el mazo de cables WH-495 opcional. Ver "COMPROBACIÓN DEL DISPOSITIVO 3".

NOTA: Mantenga el tramo de cable lo más corto posible y asegúrese de que esté libre de fuentes importantes de ruido eléctrico.



Traducciones de documentos disponibles.
Escanee para acceder a información del producto y descargas.
Llame al 1-800-392-5209 o visite
<https://dhwsupport.dormakaba.com/hc/en-us>
para obtener asistencia e información sobre garantía.

ADVERTENCIA: Este fabricante advierte que ninguna cerradura puede proporcionar una seguridad completa por sí sola. Esta cerradura puede ser derribada por medios forzosos o técnicos, o eludida mediante la entrada en otro lugar de la propiedad. Ninguna cerradura puede sustituir la precaución, la conciencia de su entorno y el sentido común. El hardware para constructores está disponible en varios grados de rendimiento para adaptarse a la aplicación. Para mejorar la seguridad y reducir los riesgos, debe consultar a un cerrajero calificado o a otro profesional de la seguridad.