

Conversión Desbloqueo en caso de falla/Bloqueo en caso de falla | Cerradura de mortaja series: EM303, EM303F, LSEM303, LSEM303F - Instrucciones

HERRAMIENTAS NECESARIAS:

Destornillador Phillips



RESUMEN

A Tornillo de montaje del solenoide

B Solenoide

C Corredera de bloqueo eléctrico (se muestra en desbloqueado en caso de falla)

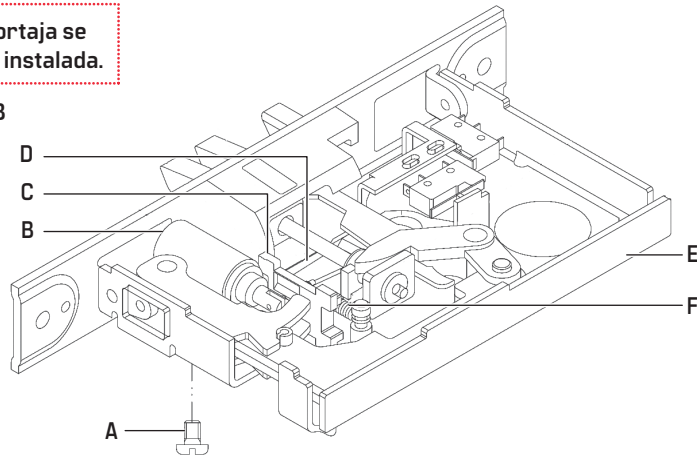
D Actuador

E Caja de cerradura

F Resorte de cerradura eléctrica

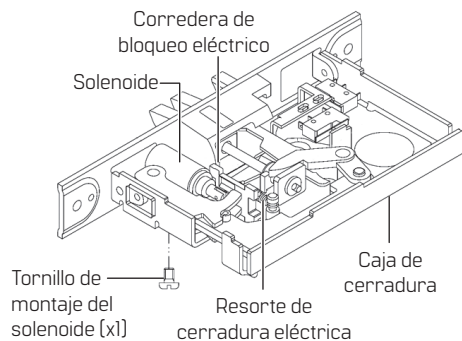
La cerradura de mortaja se muestra sin la tapa instalada.

Se muestra RHRB



1 CONVERSIÓN DE CERRADURA DE MORTAJA

Figura 1



- 1.1 Retire el tornillo de montaje del solenoide de la parte inferior de la caja de la cerradura.
- 1.2 Retire los tres tornillos de la cubierta de la cerradura, luego retire la cubierta de la cerradura, no se muestra.
- 1.3 Desconecte el resorte de bloqueo eléctrico y, a continuación, retire el solenoide y la corredera de bloqueo eléctrico.

Figura 2

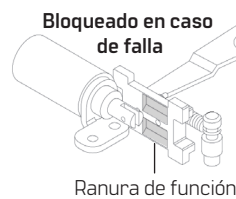
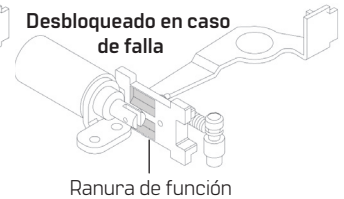


Figura 3

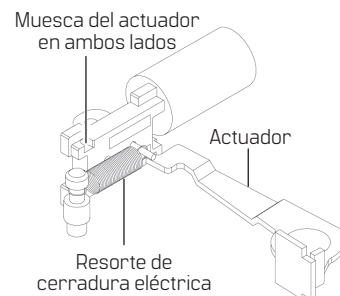


- 1.4 Gire la corredera de bloqueo eléctrico para obtener la función deseada, como se muestra en la Fig. 2 y la Fig. 3.

Bloqueado en caso de falla: Las ranuras de función se colocan alejadas del solenoide.

Desbloqueo en caso de falla: Las ranuras de función se colocan hacia el solenoide.

Figura 4



- 1.5 Vuelva a instalar el solenoide con su pasador en la corredera de bloqueo eléctrico, mientras coloca el actuador en su muesca, como se muestra en la Fig. 4.
- 1.6 Vuelva a instalar el tornillo de montaje del solenoide.
- 1.7 Coloque el resorte de bloqueo eléctrico.
- 1.8 Vuelva a instalar la cubierta de la cerradura y fíjela con tres tornillos.



Traducciones de documentos disponibles. Escanee para acceder a información del producto y descargas.

Llame al 1-800-392-5209 o visite <https://dhwsupport.dormakaba.com/hc/en-us> para obtener asistencia e información sobre garantía.

⚠ ¡ADVERTENCIA! Este fabricante advierte que ninguna cerradura puede proporcionar una seguridad completa por sí sola. Esta cerradura puede ser derribada por medios forzosos o técnicos, o eludida mediante la entrada en otro lugar de la propiedad. Ninguna cerradura puede sustituir la precaución, la conciencia de su entorno y el sentido común. El hardware para constructores está disponible en varios grados de rendimiento para adaptarse a la aplicación. Para mejorar la seguridad y reducir los riesgos, debe consultar a un cerrajero calificado o a otro profesional de la seguridad.