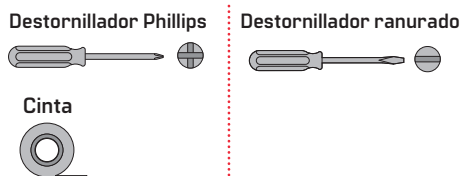
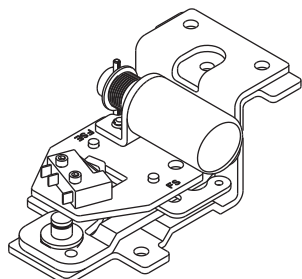


Instrucciones de instalación del kit de conversión de bloqueo/desbloqueo eléctrico E-2103K

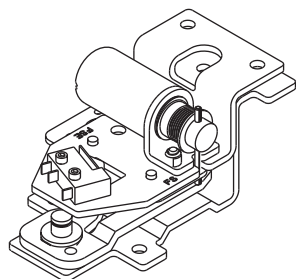
HERRAMIENTAS NECESARIAS:



RESUMEN



Bloqueado en caso de falla
(Apagado = Embellecedor bloqueado)



Desbloqueado en caso de falla
(Apagado = Embellecedor desbloqueado)

2 INSTALACIÓN DEL CONJUNTO DE BLOQUEO DEL EMBELLECEDOR Y DEL CONJUNTO DE BLOQUEO ELÉCTRICO

- Retire los dos tornillos de la placa superior e instale el conjunto de bloqueo del embellecedor con dos tornillos, como se muestra en la Fig. 4.
- Instale el conjunto de bloqueo eléctrico con dos tornillos #8-32 x 1/2" [12,7], como se muestra en la Fig. 5.

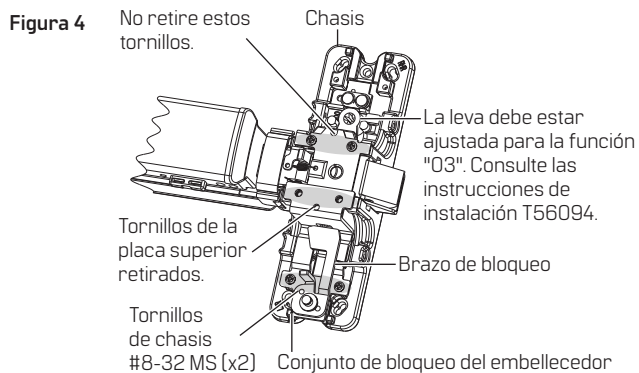
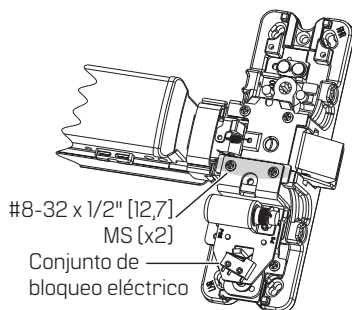


Figura 5



1 RETIRO DEL CANAL

- Retire los dos tornillos del canal #8-32 MS, como se muestra en la Fig. 1.
- Afije el tornillo de fijación, como se muestra en la Fig. 2.
- Deslice el canal del dispositivo para retirarlo del chasis, como se muestra en la Fig. 3.

Figura 1

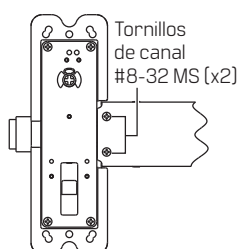


Figura 2

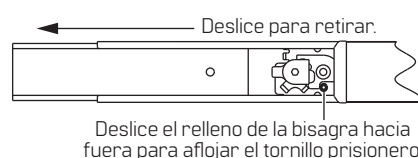
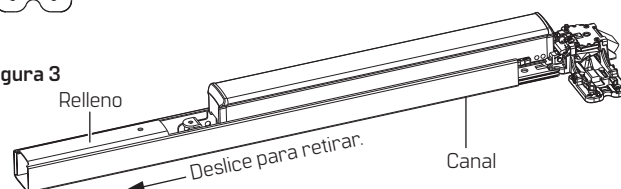


Figura 3



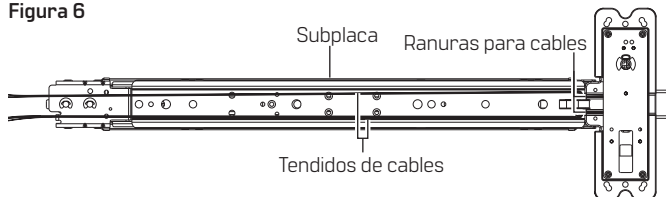
3 ENRUTAMIENTO DE CABLES E INSTALACIÓN DEL CANAL

- Pase con cuidado los cables a través del chasis, por las ranuras para cables y por la subplaca, como se muestra en la Fig. 6.
- Asegure los cables con cinta adhesiva.
- Vuelva a deslizar el canal del dispositivo en el chasis y asegúrelo con dos tornillos.
- Apriete el tornillo de fijación y deslice el relleno de la bisagra.

NOTA: Al aplicar 24 VCC entre los cables marrones, el brazo de bloqueo se desplazará; debe producirse un cierre del interruptor entre los cables gris y verde.

NOTA: Consulte Preparación de la puerta T93659 para obtener detalles sobre el cableado e información eléctrica.

Figura 6



Traducciones de documentos disponibles.

Escanee para acceder a información del producto y descargas.

Llame al 1-800-392-5209 o visite <https://dhwsupport.dormakaba.com/hc/en-us> para obtener asistencia e información sobre garantía.

⚠ ¡ADVERTENCIA! Este fabricante advierte que ninguna cerradura puede proporcionar una seguridad completa por sí sola. Esta cerradura puede ser derribada por medios forzosos o técnicos, o eludida mediante la entrada en otro lugar de la propiedad. Ninguna cerradura puede sustituir la precaución, la conciencia de su entorno y el sentido común. El hardware para constructores está disponible en varios grados de rendimiento para adaptarse a la aplicación. Para mejorar la seguridad y reducir los riesgos, debe consultar a un cerrajero calificado o a otro profesional de la seguridad.