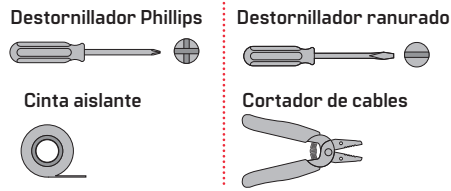
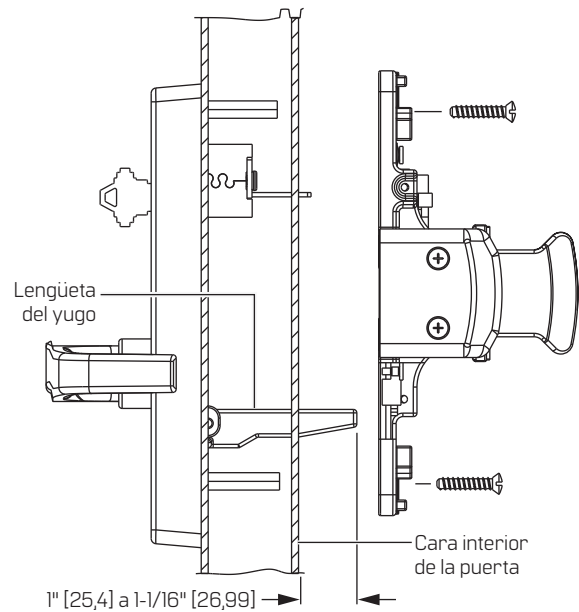
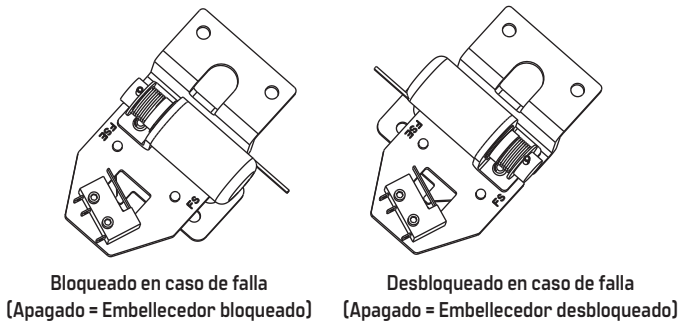


Instrucciones de instalación del kit de conversión Desbloqueado en caso de falla/Bloqueado en caso de falla para bloqueo/desbloqueo de dispositivos eléctricos tipo rim E-2103K

HERRAMIENTAS NECESARIAS:



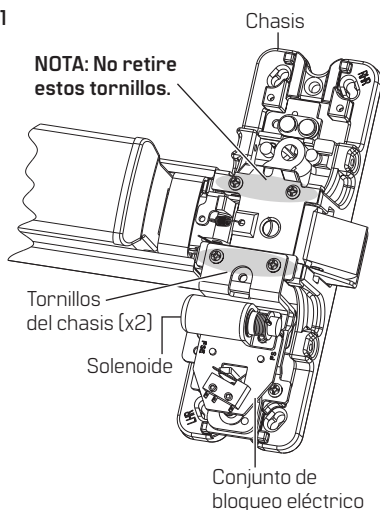
RESUMEN



1 RETIRO DEL CONJUNTO DE BLOQUEO ELÉCTRICO

- 1.1 Retire los dos tornillos del chasis para separar el conjunto de bloqueo eléctrico, como se muestra en la Fig. 1.

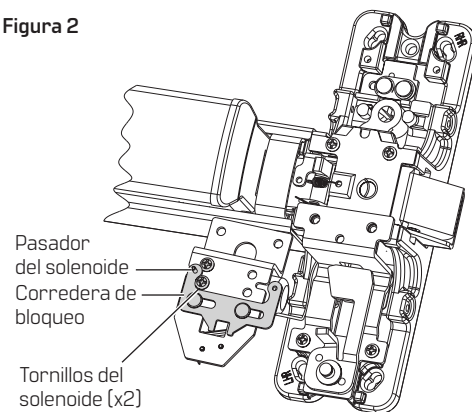
Figura 1



2 RETIRO DE LOS TORNILLOS DEL SOLENOIDE/PASADOR DEL SOLENOIDE Y REINSTALACIÓN DEL CONJUNTO DE BLOQUEO ELÉCTRICO

- 2.1 Retire los dos tornillos del solenoide y deslice el pasador del solenoide hacia fuera de la corredera de bloqueo, como se muestra en la Fig. 2.
- 2.2 Vuelva a instalar el pasador del solenoide en el lado opuesto de la corredera de bloqueo con los dos tornillos del solenoide.
- 2.3 Vuelva a instalar el conjunto de bloqueo eléctrico con los dos tornillos del chasis.

Figura 2



Traducciones de documentos disponibles.
Escanee para acceder a información del producto y descargas.
Llame al 1-800-392-5209 o visite
<https://dhwsupport.dormakaba.com/hc/en-us>
para obtener asistencia e información sobre garantía.

⚠ ¡ADVERTENCIA! Este fabricante advierte que ninguna cerradura puede proporcionar una seguridad completa por sí sola. Esta cerradura puede ser derribada por medios forzosos o técnicos, o eludida mediante la entrada en otro lugar de la propiedad. Ninguna cerradura puede sustituir la precaución, la conciencia de su entorno y el sentido común. El hardware para constructores está disponible en varios grados de rendimiento para adaptarse a la aplicación. Para mejorar la seguridad y reducir los riesgos, debe consultar a un cerrajero calificado o a otro profesional de la seguridad.