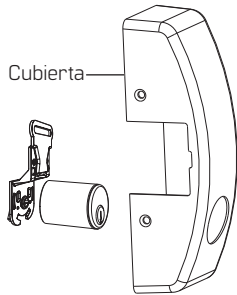


Rim serie RDC-10: Cilindro doble (10 funciones) - Instrucciones de instalación

HERRAMIENTAS NECESARIAS:



RESUMEN

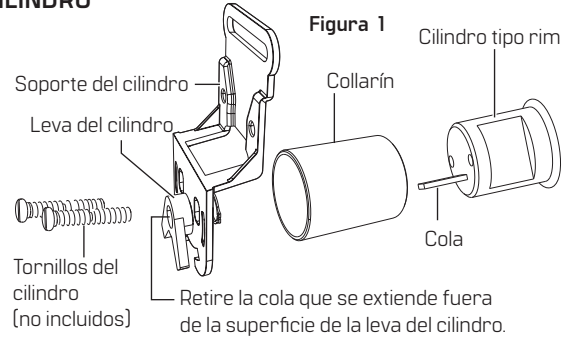


Se muestra RHRB

1 MONTAJE DEL CONJUNTO DEL CILINDRO

- 1.1 Inserte el cilindro tipo rim en el collarín.
- 1.2 Coloque el soporte del cilindro sobre el collarín.
- 1.3 Coloque la leva del cilindro en el collarín.
- 1.4 Fije el cilindro apretando dos tornillos.

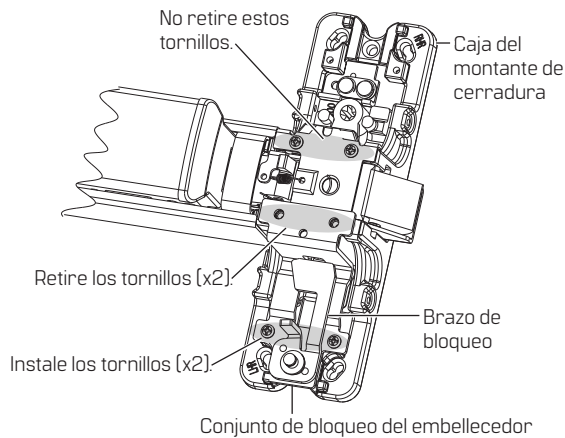
NOTA: La cola del cilindro debe encajar en la leva del cilindro, pero no sobresalir de ella.



2 INSTALACIÓN DEL CONJUNTO DE BLOQUEO DEL EMBELLECEDOR

- 2.1 Retire los dos tornillos e instale el conjunto de bloqueo del embellecedor.
- 2.2 Fije el conjunto de bloqueo del embellecedor en la caja del montante de la cerradura con dos tornillos suministrados.

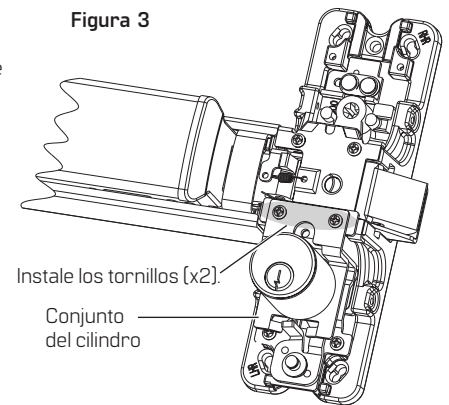
Figura 2



3 INSTALACIÓN DEL CONJUNTO DEL CILINDRO

- 3.1 Fije el conjunto del cilindro en la caja del montante de la cerradura con dos tornillos suministrados.

Figura 3

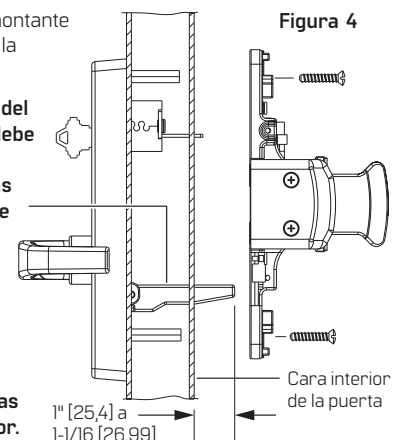


4 MONTAJE DEL CONJUNTO DEL CILINDRO

- 4.1 Instale la caja del montante de la cerradura en la puerta.

NOTA: La lengüeta del embellecedor no debe ser más larga que 1-1/16" [26,99] más allá de la superficie de la puerta.

NOTA: Para el embellecedor 4908 o V4908, consulte las instrucciones de instalación incluidas con el embellecedor.



Traducciones de documentos disponibles.
Escanee para acceder a información del producto y descargas.
Llame al 1-800-392-5209 o visite
<https://dhwsupport.dormakaba.com/hc/en-us>
para obtener asistencia e información sobre garantía.

⚠ ¡ADVERTENCIA! Este fabricante advierte que ninguna cerradura puede proporcionar una seguridad completa por sí sola. Esta cerradura puede ser derribada por medios forzosos o técnicos, o eludida mediante la entrada en otro lugar de la propiedad. Ninguna cerradura puede sustituir la precaución, la conciencia de su entorno y el sentido común. El hardware para constructores está disponible en varios grados de rendimiento para adaptarse a la aplicación. Para mejorar la seguridad y reducir los riesgos, debe consultar a un cerrajero calificado o a otro profesional de la seguridad.