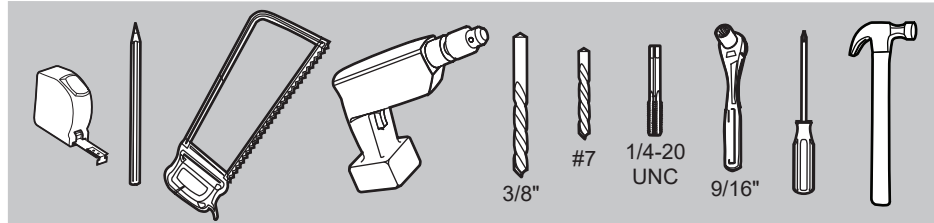


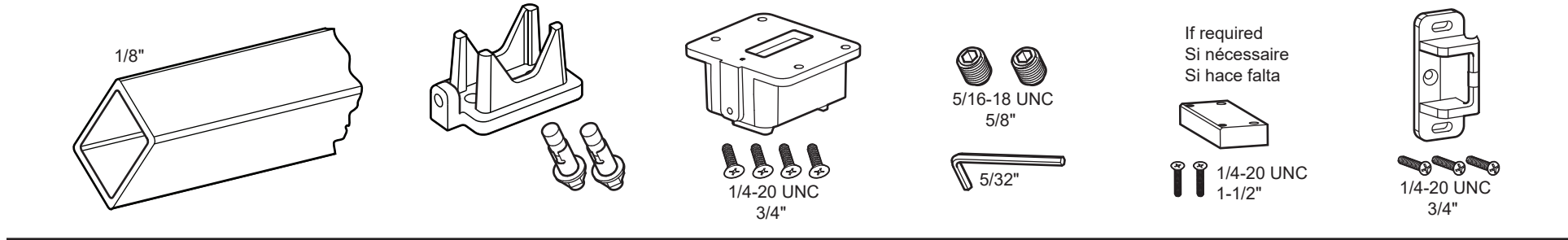
QRM100/300 Installation Instructions

QRM100/300 Instructions d'installation
QRM100/300 Instrucciones de instalación

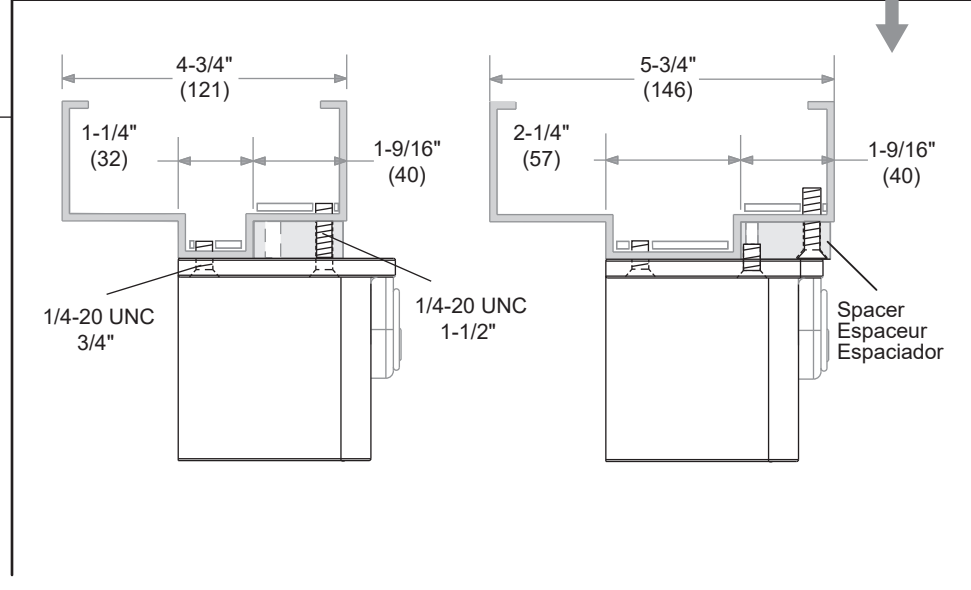
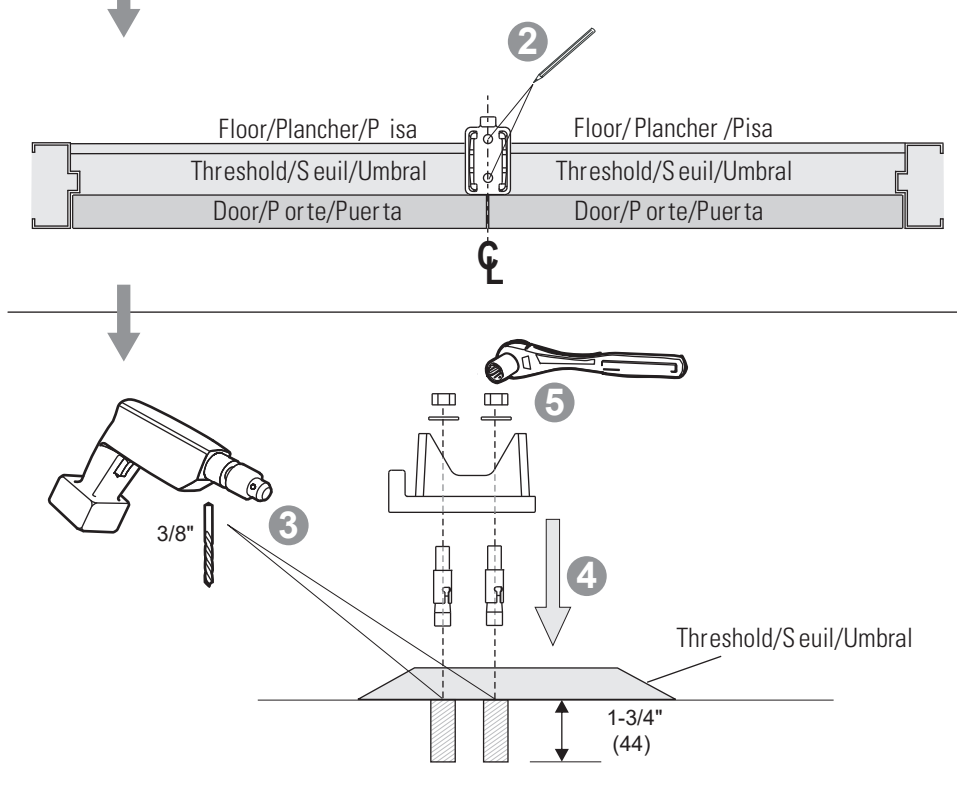
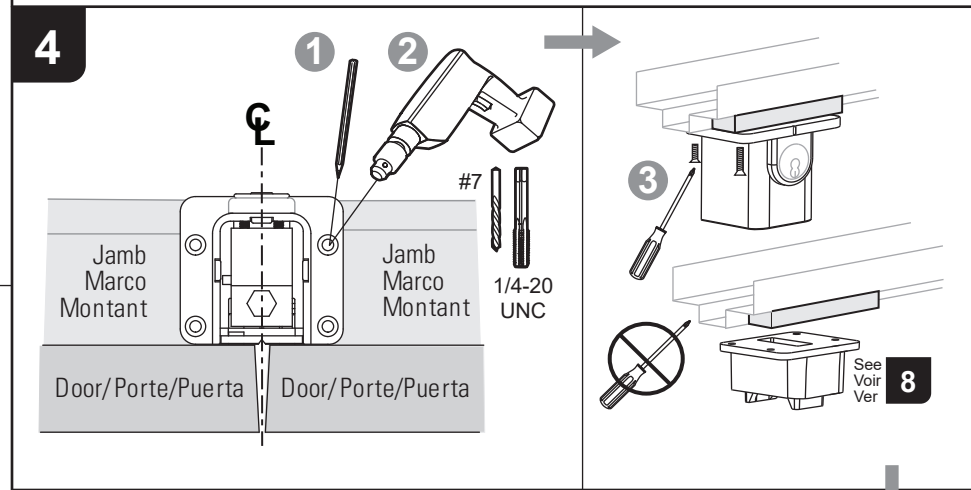
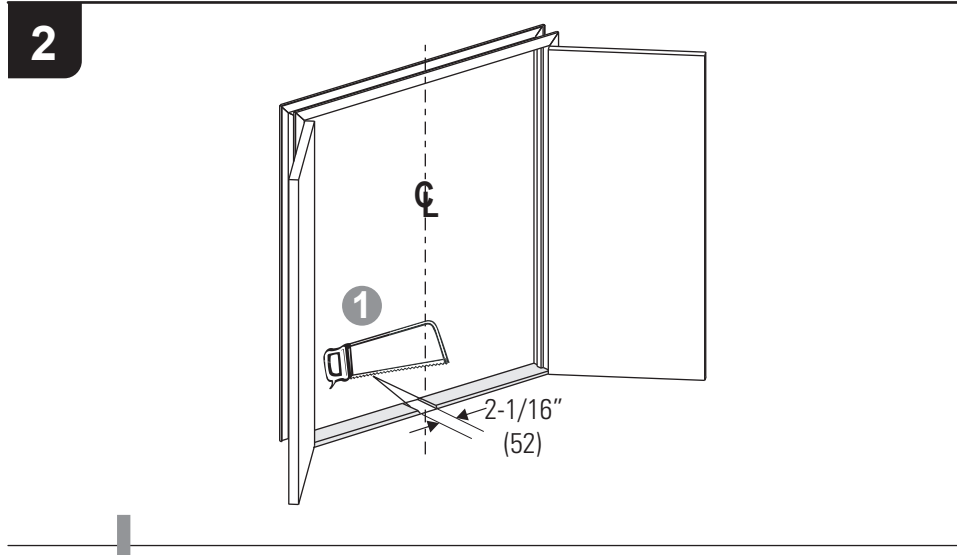
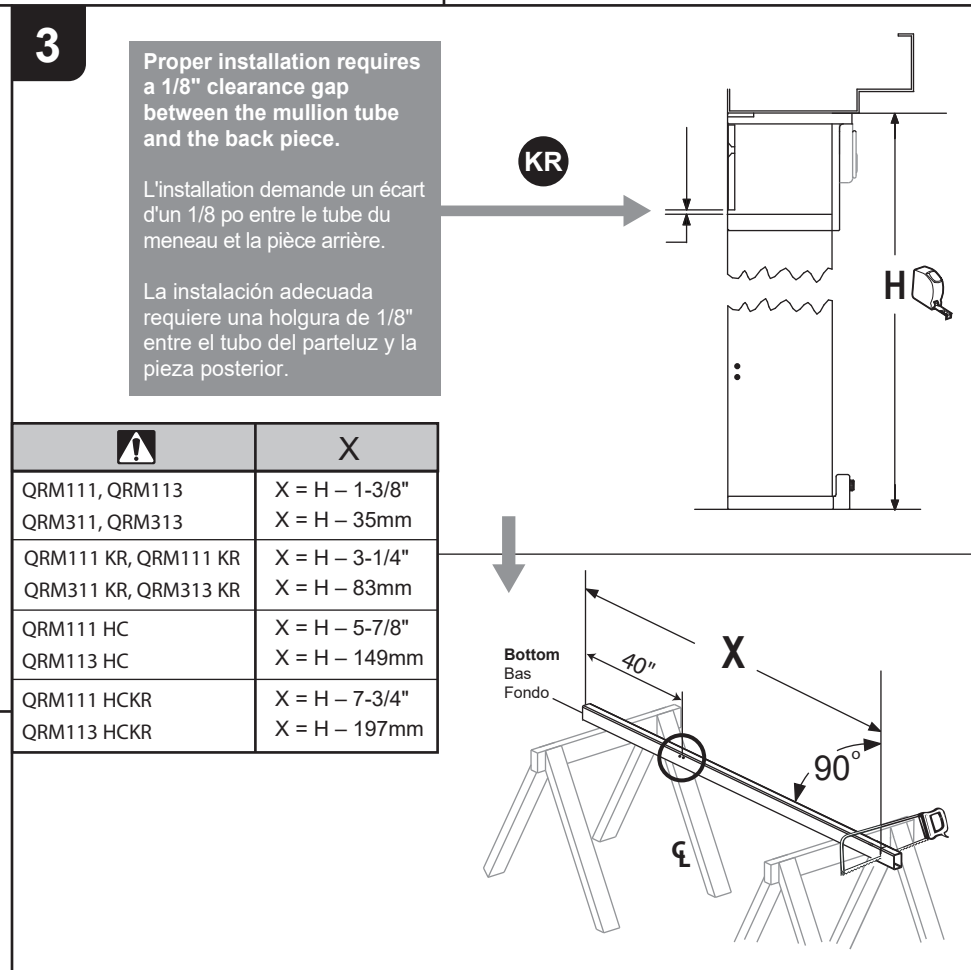
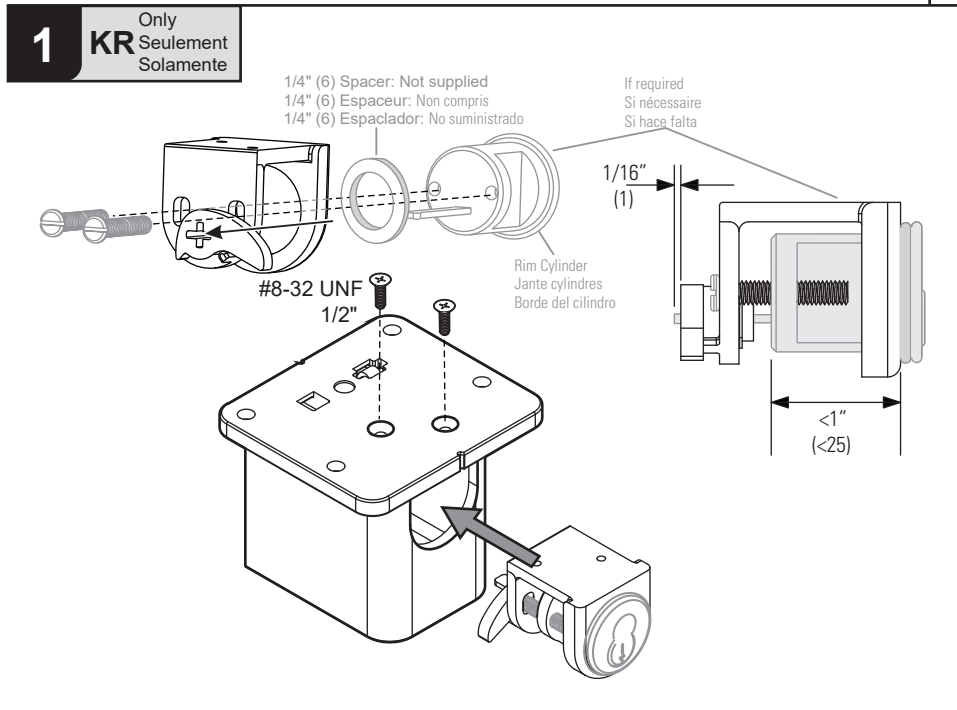
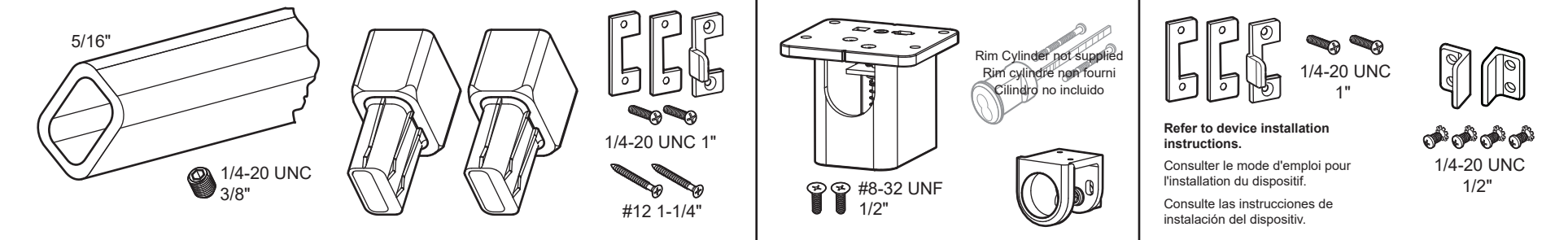


QRM111	QRM311	QRM113	QRM313
QRM111 HC	QRM311 KR	QRM113 HC	QRM313 KR
QRM111 KR		QRM113 KR	
QRM111 HCKR		QRM113 HCKR	

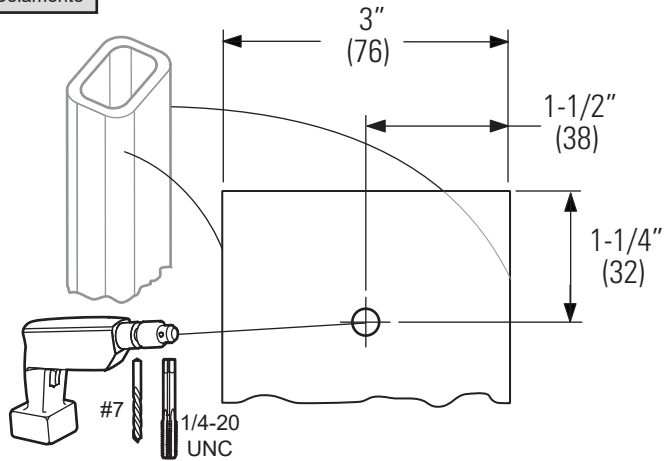
Standard • Standard • Estándar



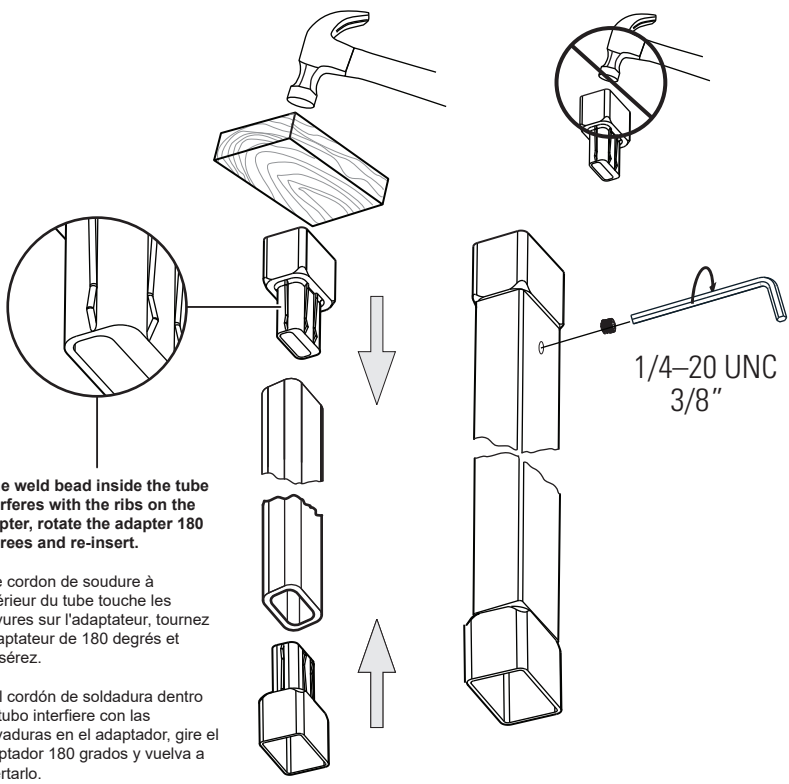
HC (Option • Option • Opción) KR (Option • Option • Opción) QRM113/313



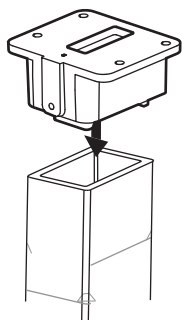
5 HC Only
Seulement
Solamente



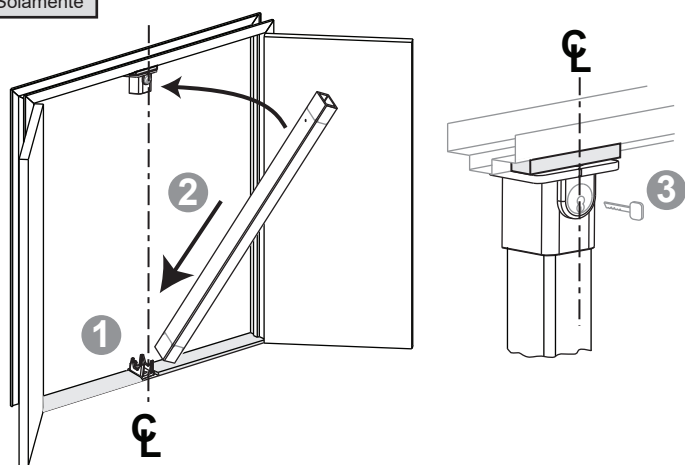
6 HC Only
Seulement
Solamente



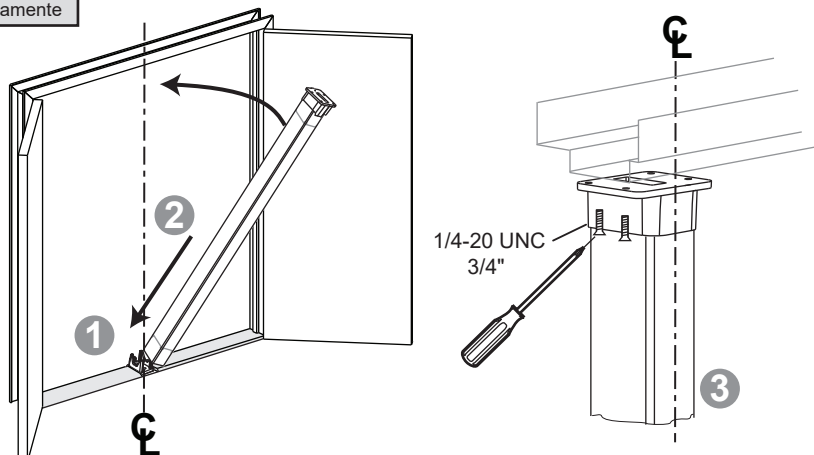
7 Non KR Only
Seulement
Solamente



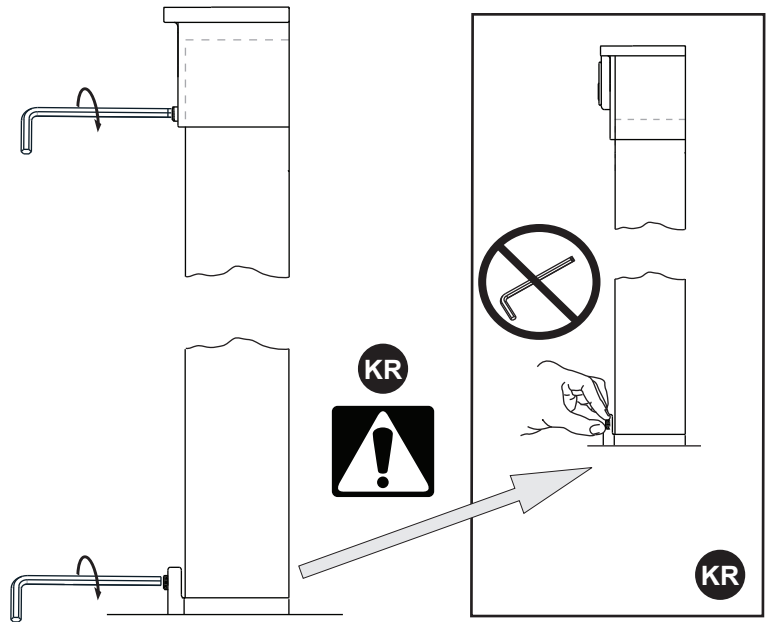
8 HC Only
Seulement
Solamente



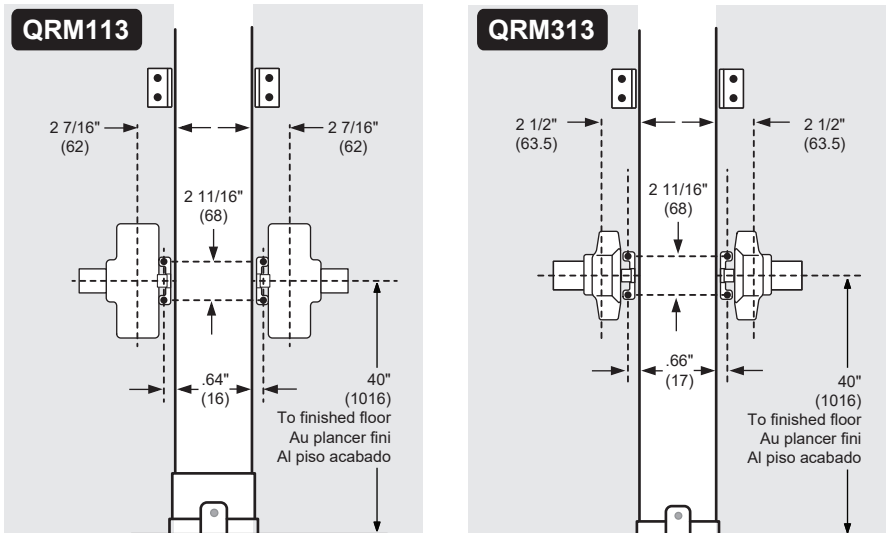
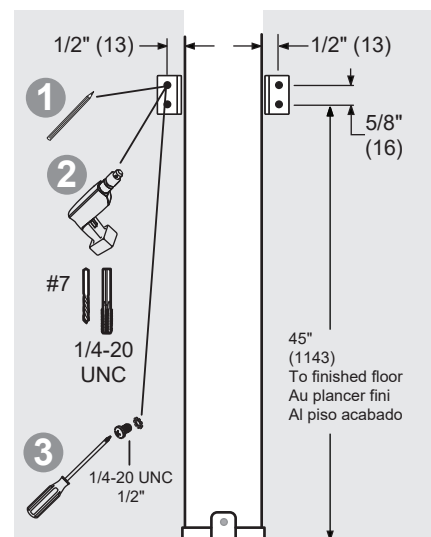
Non KR Only
Seulement
Solamente



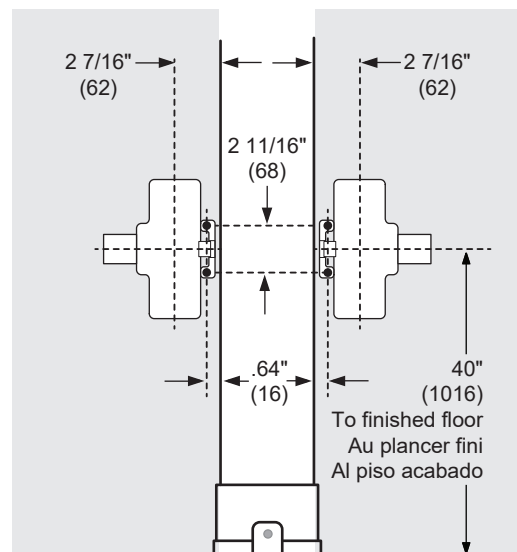
9



10 QRM113 • QRM313



11 HC Only
Seulement
Solamente



For assistance or warranty information: Call 1-800-392-5209 or visit <https://dhwsupport.dormakaba.com/hc/en-us>

Si desea ayuda o información sobre la garantía: llame al 1-800-392-5209 o visite <https://dhwsupport.dormakaba.com/hc/en-us>

Pour de l'aide ou des informations sur la garantie: Veuillez appeler le 1-800-392-5209 ou visiter <https://dhwsupport.dormakaba.com/hc/en-us>

Warning: This Manufacturer advises that no lock can provide complete security by itself. This lock may be defeated by forcible or technical means, or evaded by entry elsewhere on the property. No lock can substitute for caution, awareness of your environment, and common sense. Builder's hardware is available in multiple performance grades to suit the application. In order to enhance security and reduce risk, you should consult a qualified locksmith or other security professional.

Advertissement: Le fabricant tient à vous aviser qu'aucun verrou ne peut à lui seul offrir une sécurité complète. Ce verrou peut être mis hors d'état par la force ou des moyens techniques ou être évité par l'utilisation d'une autre entrée sur la propriété. Aucun verrou ne peut remplacer la surveillance de votre environnement et le bon sens. La quincaillerie pour le constructeur est offerte selon différents grades de performance pour différentes applications. Afin d'augmenter la sécurité et de réduire le risque, vous devriez consulter un serrurier qualifié ou un autre professionnel de la sécurité.

Advertencia: Este Fabricante hace saber que no hay cerrojos que puedan proporcionar completa seguridad por sí mismos. Puede hacerse que falle este cerrojo forzándolo o utilizando medios técnicos, o puede evadirse entrando por otra parte de la propiedad. No hay cerrojos que puedan hacer de sustitutos para la precaución, el estar al tanto del entorno, y el sentido común. Pueden obtenerse piezas de ferretería de constructor con diversos grados de rendimiento para ajustarse a la aplicación. Para realizar la seguridad y reducir los riesgos, debe consultar con un cerrajero capacitado u otro profesional de seguridad.