

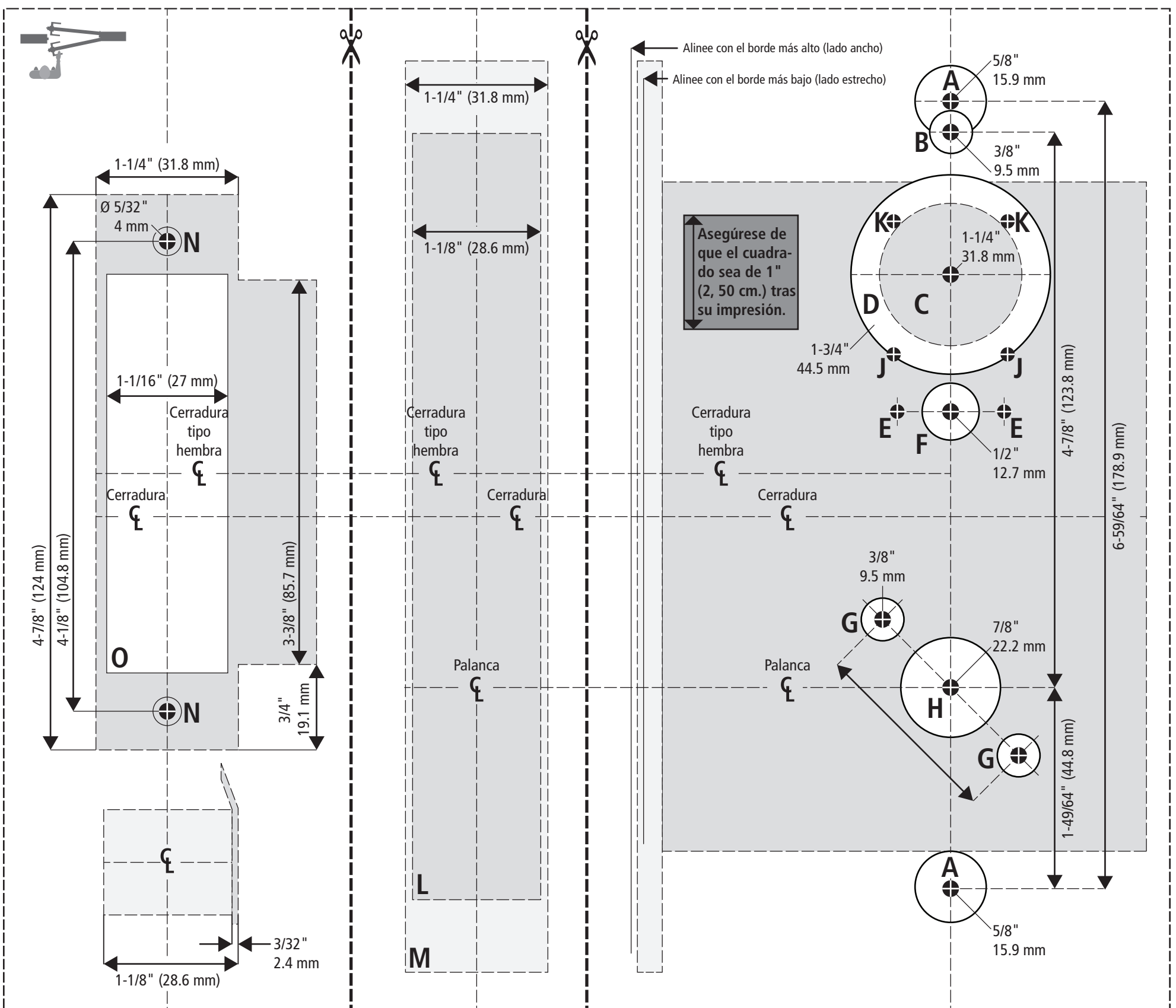
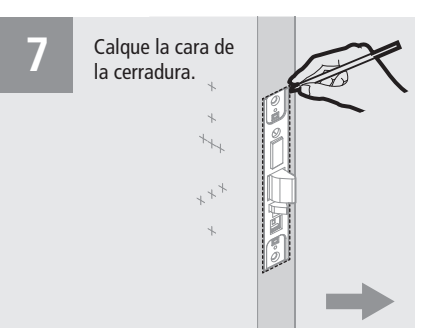
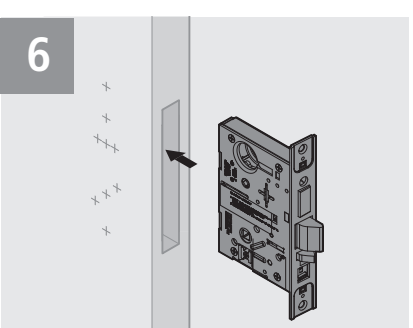
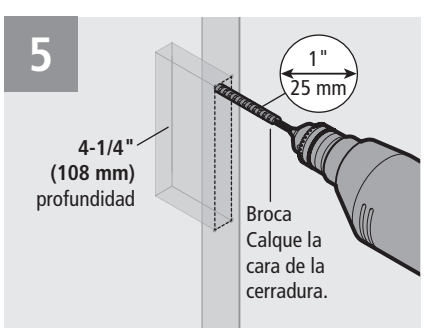
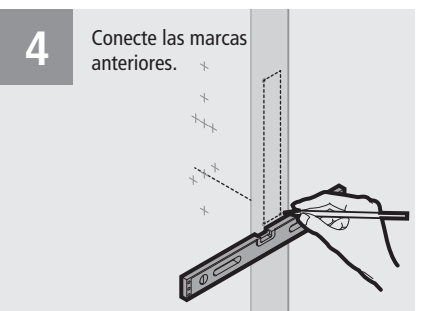
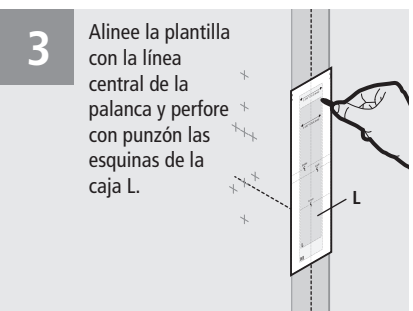
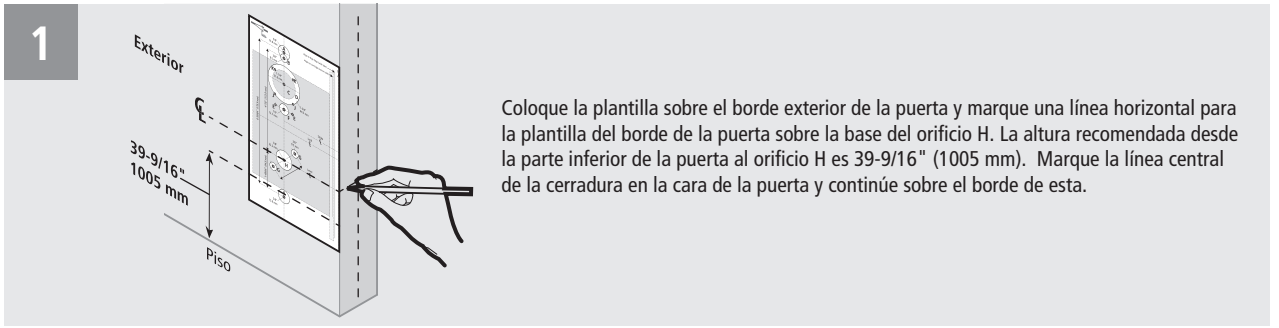
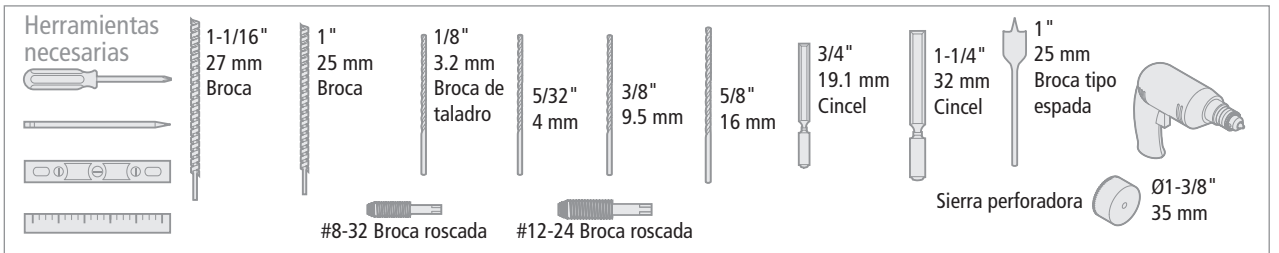
Instrucciones de perforación/Plantilla para 45/47H

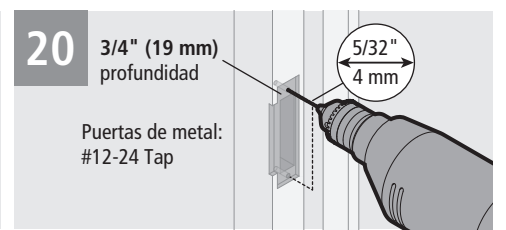
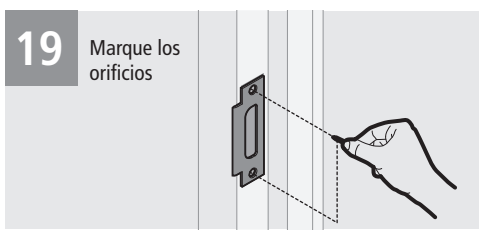
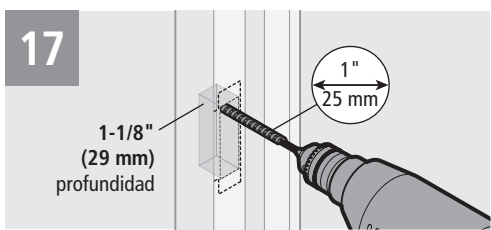
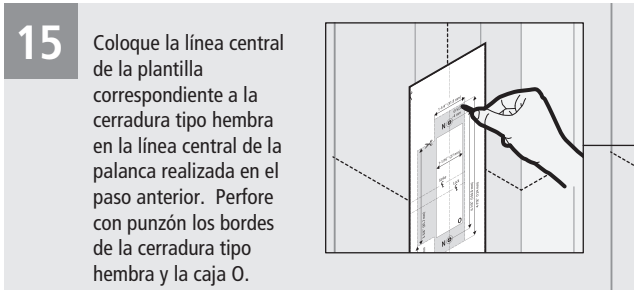
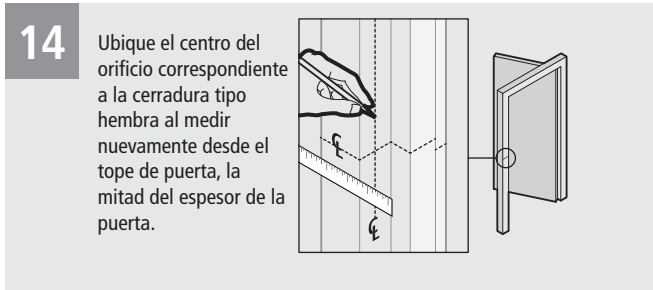
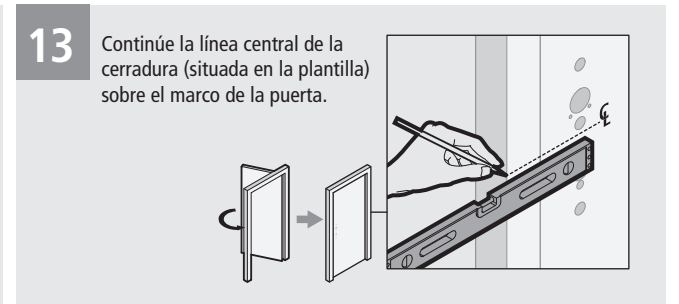
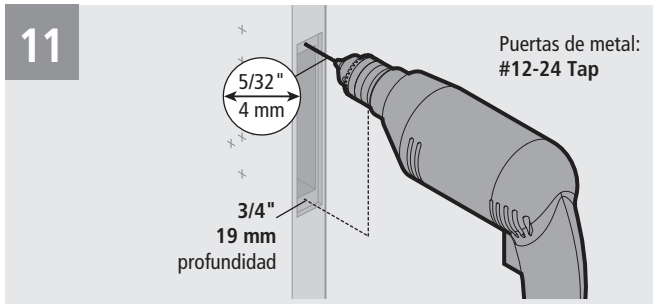
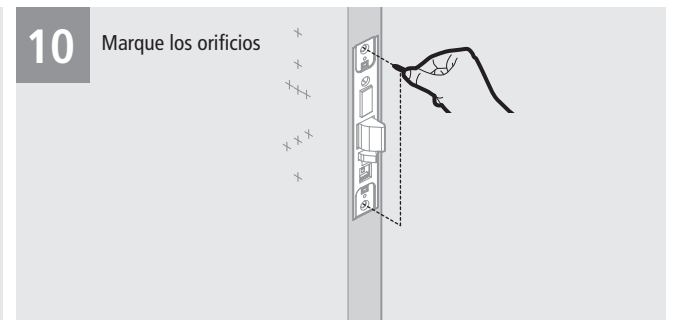
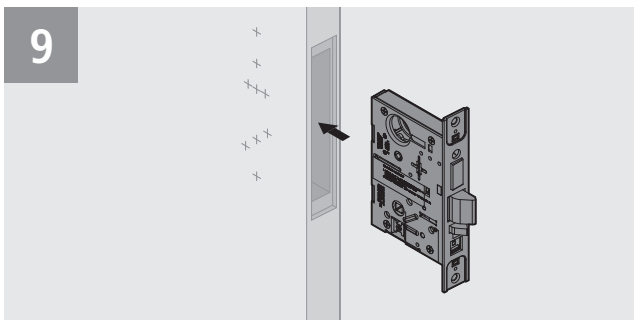
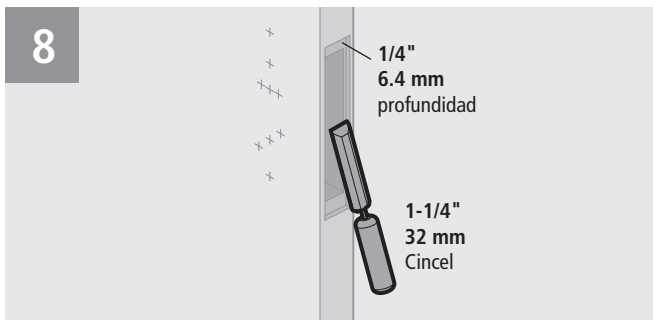
Traducciones al español y francés están disponibles en <https://dhwsupport.dormakaba.com/hc/en-us>
Des traductions en espagnol et en français sont disponibles sur <https://dhwsupport.dormakaba.com/hc/en-us>



dormakaba Group

Funciones	1DT, 2DT		YD		RD, WD		N, NX, NXEL, NXEU		L, LB, LT, LEL, LEU		H		C, CHR, G, IND, INL, S, W, B7, TWEL, TWEL, WEL, WEU		AD		AB, AT, B, BA, BW, HJ, T, TA, TD, TDEL, TDEU		A, D, R, RRB, B5, DEL, DEU			
	EX	IN	EX	IN	EX	IN	EX	IN	EX	IN	EX	IN	EX	IN	EX	IN	EX	IN	EX	IN		
Orificios de plantilla																						
⚠ No se requieren todos los orificios, consulte este cuadro y las notas en la segunda página.																						
A																						
B																						
C																						
D																						
E																						
F																						
G																						
H																						
J																						
J&K																						





* Para funciones que establezcan solo un ajuste exterior (como ZD y ZR) y funciones que establezcan solo un ajuste interior (como XD y XR), prepare los orificios de ajuste de montaje de superficie sobre el lado de ajustes de la puerta en la medida necesaria.

† Para 1DT, perfore orificios de 7/64 pulg. (11 mm) a mitad de camino de la puerta en los puntos centrales indicados.

‡ Para reunir los requisitos para ser incluido en la lista de alta seguridad UL 437, utilice el escudete M y el cilindro 1E7J4. El cilindro 1E7k4 se encuentra disponible para uso ya sea con ajuste M o con ajuste seccional, pero no resulta elegible para la lista de alta seguridad UL 437. Esta opción no se encuentra disponible para cerraduras de función H y HJ.

†† Debido a que estos orificios pasan a través del bolsillo embutido, se recomienda que cada orificio se perforo en forma separada en lugar de en forma continua.

◇ Los orificios "J" y "K" de la plantilla no son necesarios para los estilos de recorte J5 y M4 del recorte del pasador manual con indicador visual.

