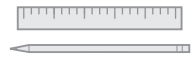
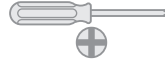
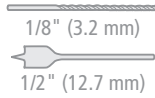


40H Visual Indicator Thumb Turn Drilling Instructions

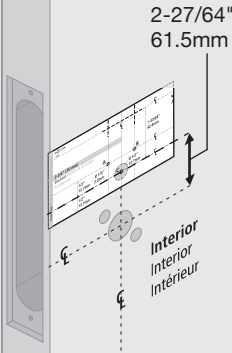
40H indicador visual thumb instrucciones de giro de perforación

40H indicateur visuel de pouce tour de forage instructions

Tools Needed
Herramientas necesarias
Outils nécessaires



1



Uninstall mortise lockset, lever, rose ring, and rose prior to drilling holes. See <https://dhwsupport.dormakaba.com/hc/en-us> for the 40H installation instructions.

Cerradura de embutir desinstalar, palanca, anillo color de rosa, y se levantó antes de perforar agujeros. Ver www.stanleysecurity.com para las instrucciones de instalación 40H.

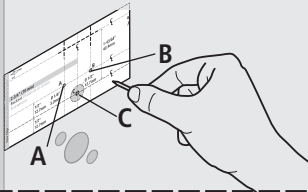
Désinstaller serrure à mortaise, levier, anneau rose et rose avant de percer des trous. Voir www.stanleysecurity.com pour les instructions d'installation de 40H.

Select the correct template orientation with the edge of the template placed on the edge of the door. Align template 2-27/64" from the centerline of the cylindrical lock.

Seleccione la orientación plantilla correcta con el borde de la plantilla se coloca en el borde de la puerta. Alinear plantilla 2-27/64" de la línea central de la cerradura cilíndrica.

Sélectionner l'orientation de modèle correct avec le bord du gabarit placé sur le bord de la porte. Aligner le gabarit 2-27/64" à partir de l'axe de la serrure cylindrique.

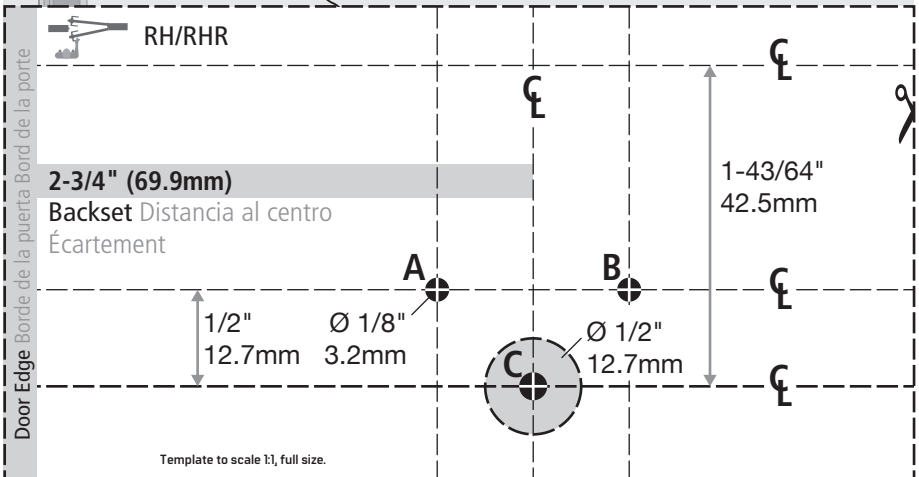
2



Center punch holes A, B, & C.

Perforaciones Centro A, B, y C.

Centre percer des trous A, B, et C.



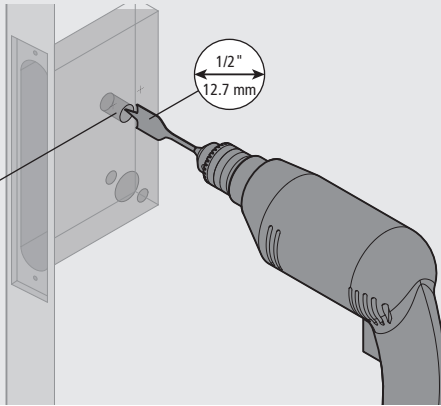
3



Only drill to pocket.
Do not go through
the door.

Sólo perforar al bolsillo.
No vaya por
la puerta.

Seulement percer à
la poche. Ne passez
pas par la porte.



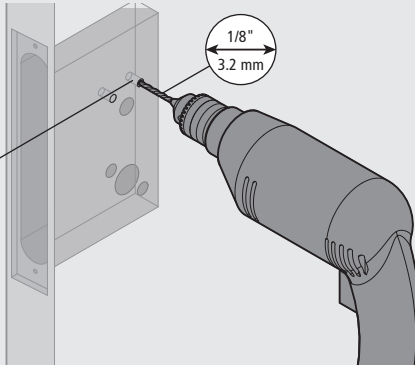
4



Only drill to pocket.
Do not go through
the door.

Sólo perforar al bolsillo.
No vaya por
la puerta.

Seulement percer à
la poche. Ne passez
pas par la porte.



For assistance or warranty information:
Call 1-800-392-5209 or visit
<https://dhwsupport.dormakaba.com/hc/en-us>

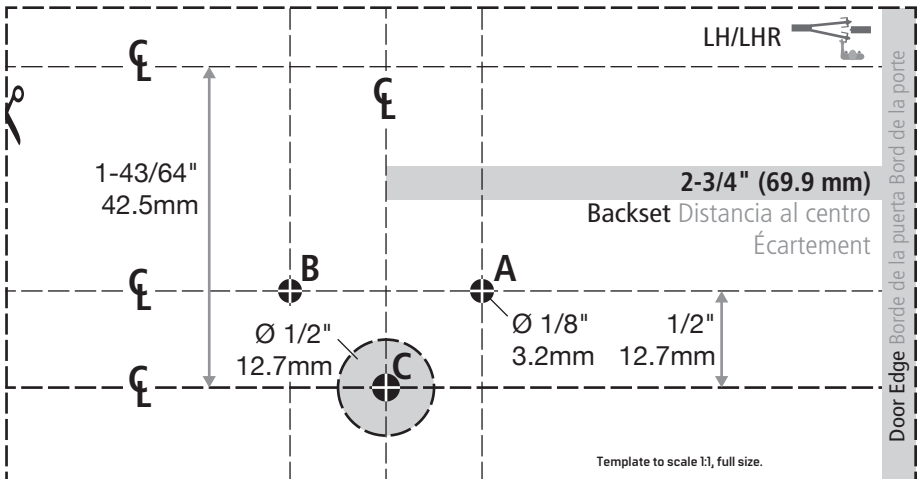
Si desea ayuda o información sobre la garantía:
llame al 1-800-392-5209 o visite
<https://dhwsupport.dormakaba.com/hc/en-us>

Pour de l'aide ou des informations sur la garantie:
Veuillez appeler le 1-800-392-5209 ou visiter
<https://dhwsupport.dormakaba.com/hc/en-us>

Warning: This Manufacturer advises that no lock can provide complete security by itself. This lock may be defeated by forcible or technical means, or evaded by entry elsewhere on the property. No lock can substitute for caution, awareness of your environment, and common sense. Builder's hardware is available in multiple performance grades to suit the application. In order to enhance security and reduce risk, you should consult a qualified locksmith or other security professional.

Advertencia: Este fabricante debe saber que no hay cerraduras que puedan proporcionar seguridad completa por sí mismas. Esta cerradura puede fallar forzandola o utilizando medios técnicos o entrando por otra parte del edificio. No hay cerraduras que puedan sustituir precaución, estar al tanto de su entorno y sentido común. Este fabricante también ofrece cerraduras de diferentes grados y rendimientos para ajustarse a su aplicación. Para mejorar la seguridad y reducir riesgos, usted debe consultar con un cerrajero especializado u otro profesional de seguridad.

Advertissement: Le fabricant tient à vous aviser qu'aucun verrou ne peut à lui seul offrir une sécurité complète. Ce verrou peut être mis hors d'état par la force ou des moyens techniques ou être évité par l'utilisation d'une autre entrée sur la propriété. Aucun verrou ne peut remplacer la surveillance de votre environnement et le bon sens. La qualification pour le constructeur est offerte selon différents grades de performance pour différentes applications. Afin d'augmenter la sécurité et de réduire le risque, vous devriez consulter un serrurier qualifié ou un autre professionnel de la sécurité.



Template to scale 1:1, full size.