

9K Rose Indicator Addendum

9K Rose Indicator Addendum
9K Rose Indicateur Addendum

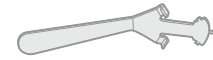


dormakaba Group

Tools Needed Herramientas necesarias Outils nécessaires



Screwdriver
Destornillador
Tournevis



Spanner Wrench
Llave inglesa
Clé à fourche

If Indicator Rose came with new 9K, only see **Step 1.**

Si Indicador de Rose llegó con nuevo 9K, sólo ver el Paso 1.

Si l'indicateur Rose est venu avec nouveau 9K, ne voir l'étape 1.



If 9K has previously been installed, complete **Step 2.**

Si 9K ha sido previamente instalado, complete el Paso 2.

Si 9K a déjà été installé, remplissez l'étape 2.

1 Install lockset as described in the 9K instructions with indicator embossing positioned above the lever.
Instalar juego de cerradura como se describe en las instrucciones 9K con el estampado indicador situado por encima de la palanca.
Installation de serrure comme décrit dans les instructions 9K gaufrage avec indicateur positionné au-dessus du levier.

2

Interior Interior Intérieur

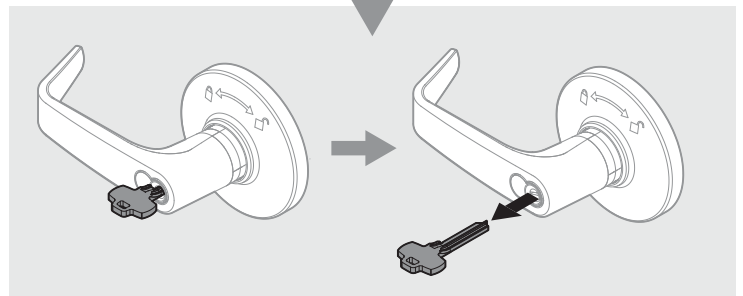
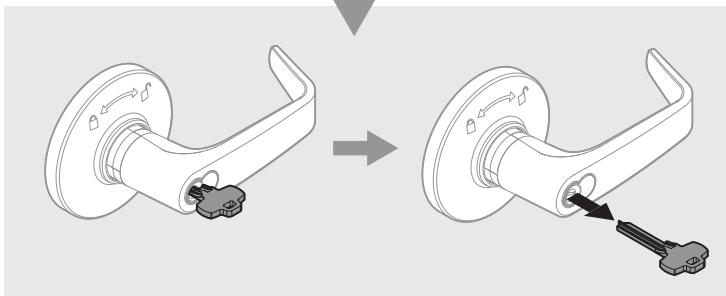
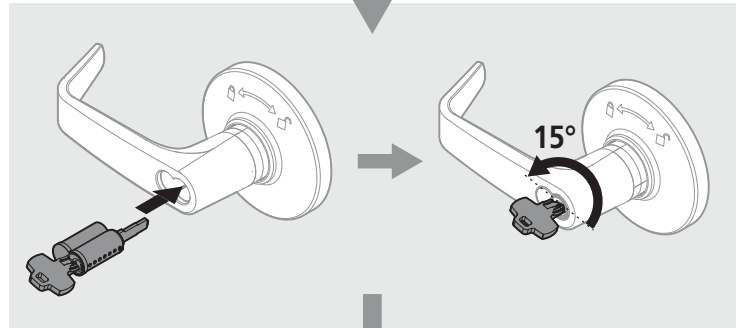
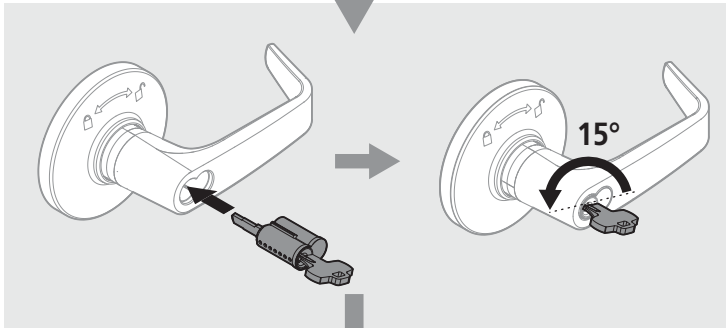
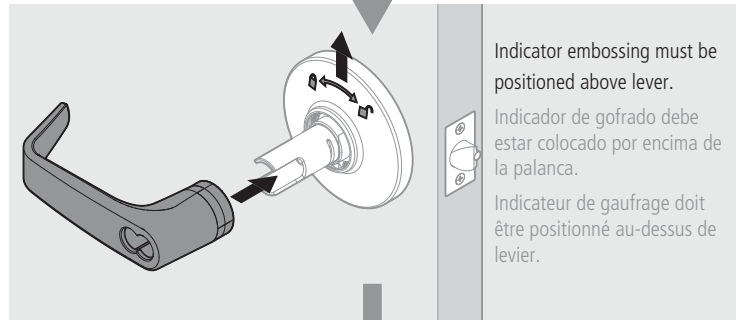
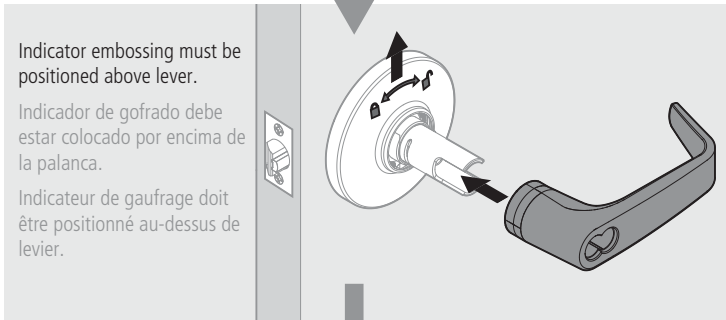
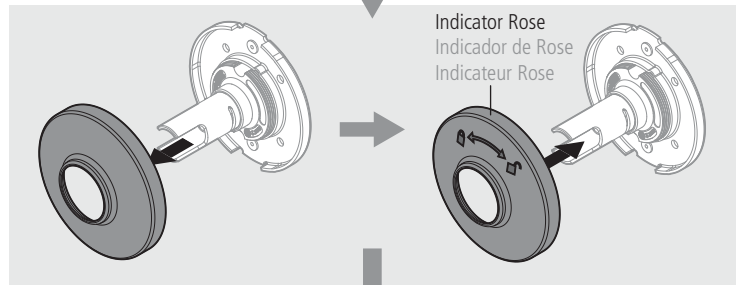
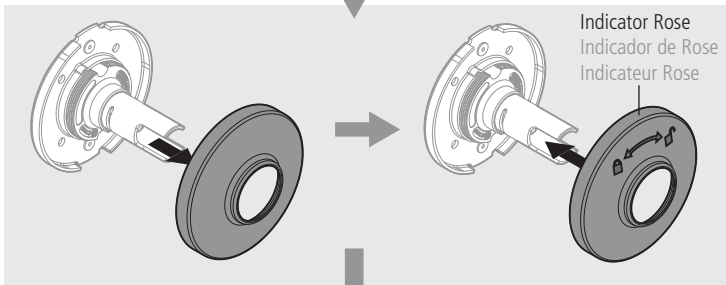
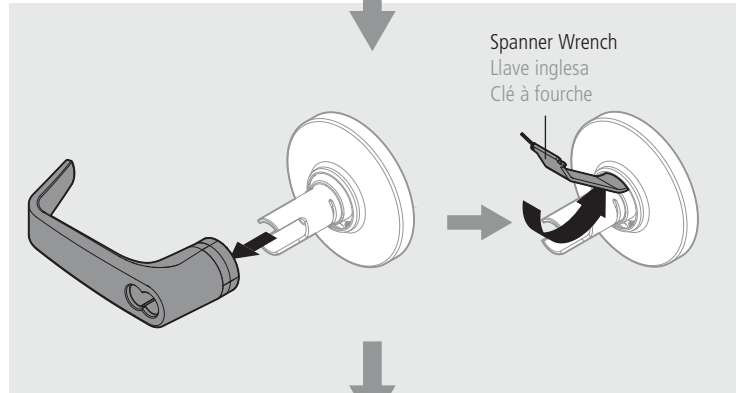
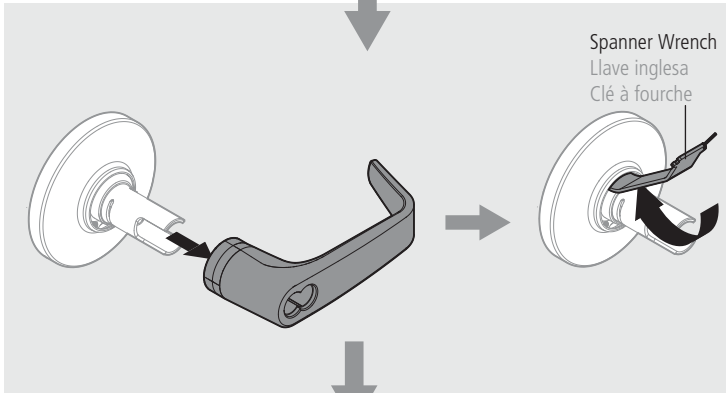
OR O OU

Exterior Exterior Extérieur

Interior
Interior
Intérieur

← or
o
→
OU

Exterior
Exterior
Extérieur



For assistance or warranty information:
Call 1-800-392-5209 or visit
<https://dhwsupport.dormakaba.com/hc/en-us>

Si desea ayuda o información sobre la garantía:
llame al 1-800-392-5209 o visite
<https://dhwsupport.dormakaba.com/hc/en-us>

Pour de l'aide ou des informations sur la garantie:
Veuillez appeler le 1-800-392-5209 ou visiter
<https://dhwsupport.dormakaba.com/hc/en-us>

Warning: This Manufacturer advises that no lock can provide complete security by itself. This lock may be defeated by forcible or technical means, or evaded by entry elsewhere on the property. No lock can substitute for caution, awareness of your environment, and common sense. Builder's hardware is available in multiple performance grades to suit the application. In order to enhance security and reduce risk, you should consult a qualified locksmith or other security professional.

Advertencia: Este cerradura debe saber que no hay cerraduras que puedan proporcionar seguridad completa por sí misma. Esta cerradura puede fallar forzandola o utilizando medios técnicos o entrando por otra parte del edificio. No hay cerraduras que puedan sustituir precaución, estar al tanto de su entorno y sentido común. Este fabricante también ofrece cerraduras de diferentes grados y rendimientos para ajustarse a su aplicación. Para mejorar la seguridad y reducir riesgos, usted debe consultar con un cerrajero especializado u otro profesional de seguridad.

Advertissement: Le fabricant tient à vous aviser qu'aucun verrou ne peut à lui seul offrir une sécurité complète. Ce verrou peut être mis hors d'état par la force ou des moyens techniques ou être évité par l'utilisation d'une autre entrée sur la propriété. Aucun verrou ne peut remplacer la surveillance de votre environnement et le bon sens. La quincaillerie pour le constructeur est offerte selon différents grades de performance pour différentes applications. Afin d'augmenter la sécurité et de réduire le risque, vous devriez consulter un serrurier qualifié ou un autre professionnel de la sécurité.