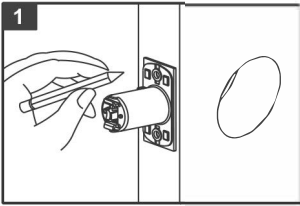


## 3/4" (19mm) CYLINDRICAL FIRE-RATED LATCH Supplemental Installation



Installation Supplémentaire du  
VERROU CYLINDRIQUE RESISTANT AU FEU de 3/4 po (19mm)

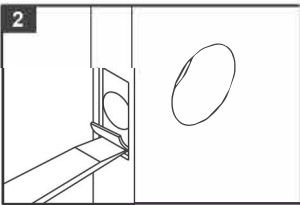
Instalación suplementaria del  
PESTILLO CILINDRICO de 3/4" (19mm) CERTIFICADO PARA INCENDIOS



1. Insert latch bolt in 1" (25.4mm) diameter hole, as shown, and keep it parallel to door face. Mark outline and then remove latch. Outline should be 1 1/8" (28.6mm) wide, 2 1/4" (57.2mm) high, 3/16" (4.76mm) deep or until latch front is flush with door edge.

Insérer le pêne dans le trou de 1 po (25 mm) de diamètre, de la façon illustrée, et le garder parallèle à la façade de la porte. Marquer le contour et le retirer. Le contour doit avoir une largeur de 1 1/8 po (29 mm), 2 1/4 po (57 mm) de hauteur et 3/16 po (5 mm) de profondeur ou jusqu'à ce que le devant du pêne affleure le bord de la porte.

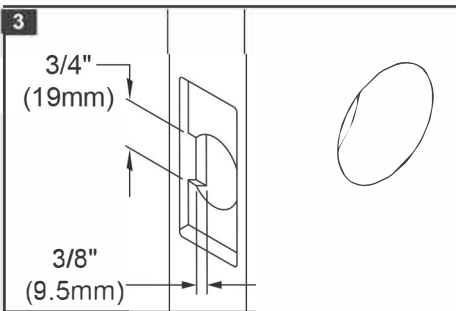
Inserte el cerrojo en el orificio de 1" (25.4mm) de diametro, como se muestra, y manténgalo paralelo al panel frontal de la puerta. Marque el contorno y quite el pestillo. El contorno debe medir 1 1/8" (28.6mm) de ancho, 2 1/4" (57.2mm) de alto, 3/16" (4.76mm) de profundidad suficiente para que el frente del pestillo quede al ras de la superficie de la puerta.



2. Chisel 3/16" (4.76mm) deep or until faceplate is flush with door edge.

Découper au couteau à bois la zone marquée à 3/16" (4.76mm) de profondeur ou jusqu'à ce que la têtère affleure avec le bord de la porte.

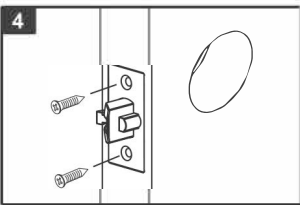
Cincele el área marcada a 3/16" (4.76mm) de profundidad, o lo suficientemente profunda para que la carátula quede al ras de la superficie de la puerta.



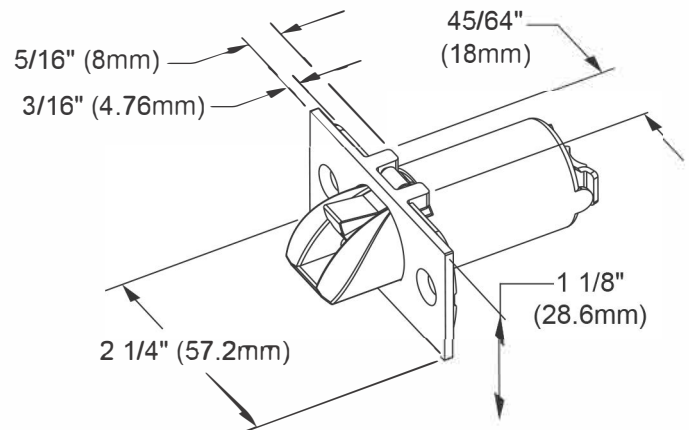
3. Chisel a 3/4" (19mm) wide and 3/8" (9.5mm) deep square hole on the frame stop side of door, as shown, to fit cylindrical fire latch bolt.

Découper au couteau à bois un trou rectangulaire de 3/4" (19mm) de largeur et 3/8" (9.5mm) de profondeur, de la façon illustrée, pour y insérer le pêne du verrou cylindrique résistant au feu.

Cincele un orificio cuadrado de 3/4" (19mm) de ancho y con una profundidad de 3/8" (9.5mm) en el lado del marco de la puerta en el que ésta se detiene, como se muestra, para introducir el cerrojo.



4. Insert latch and tighten screws.  
Insérer le pêne et serrer les vis.  
Introduzca el pestillo y fíjelo con tornillos.



### For assistance or warranty information:

Call 1-800-392-5209 or visit  
<https://dhwsupport.dormakaba.com/hc/en-us>

### Pour de l'aide ou des informations sur la garantie:

Veuillez appeler le 1-800-392-5209 ou visiter  
<https://dhwsupport.dormakaba.com/hc/en-us>

### Si desea ayuda o información sobre la garantía:

llame al 1-800-392-5209 ou visite  
<https://dhwsupport.dormakaba.com/hc/en-us>