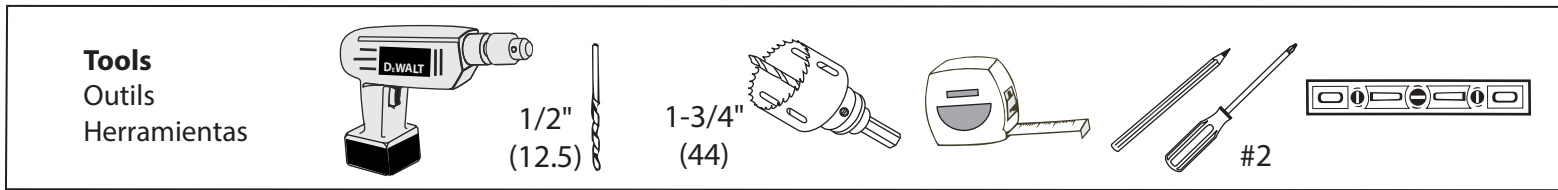
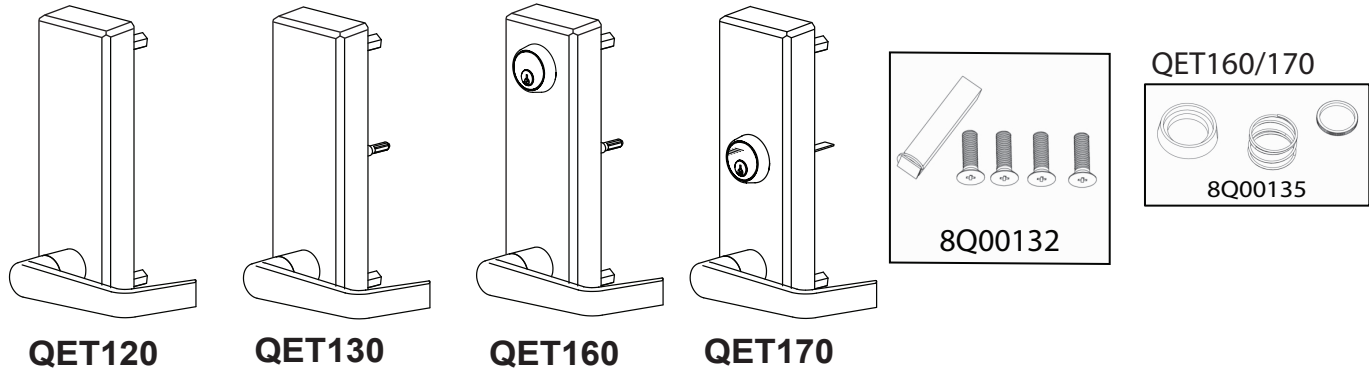
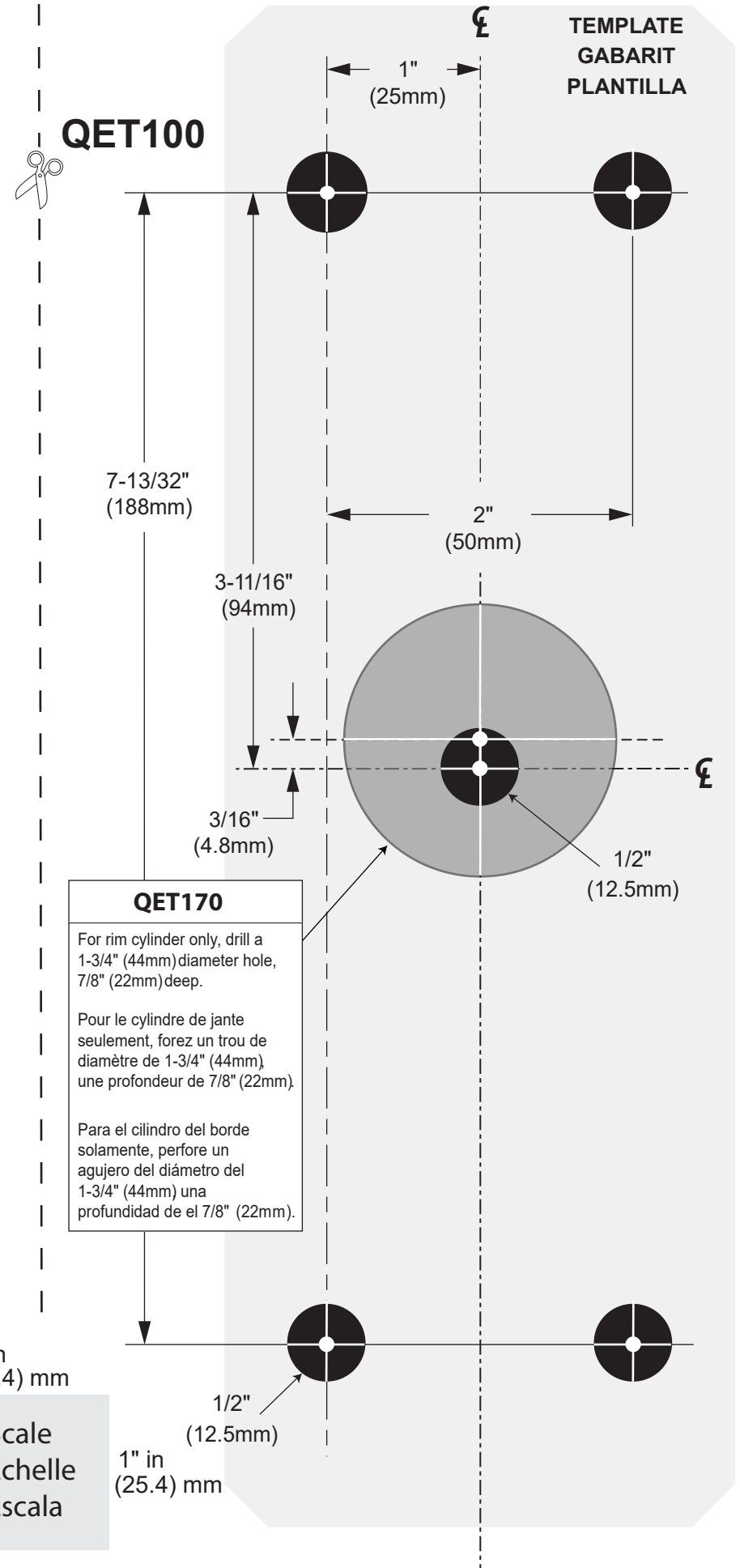
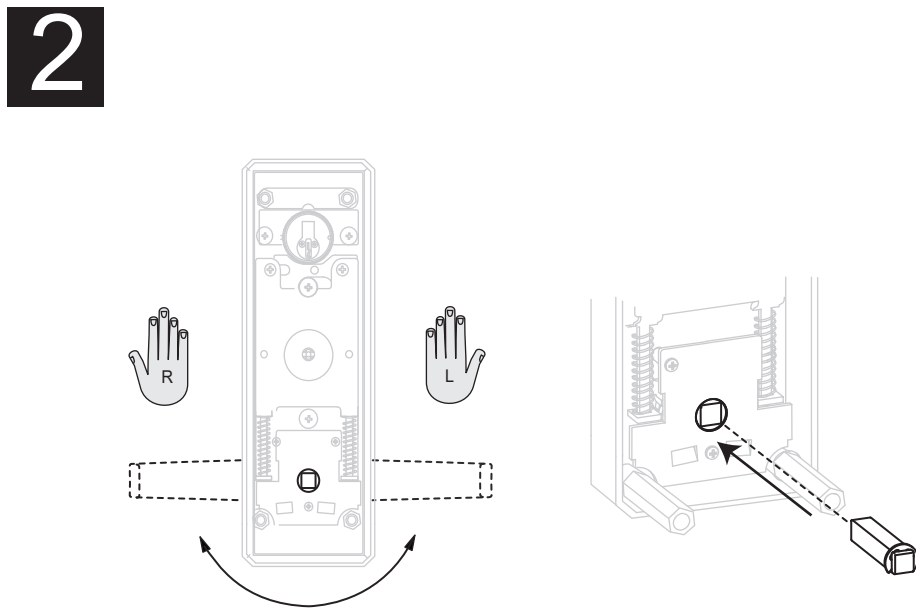
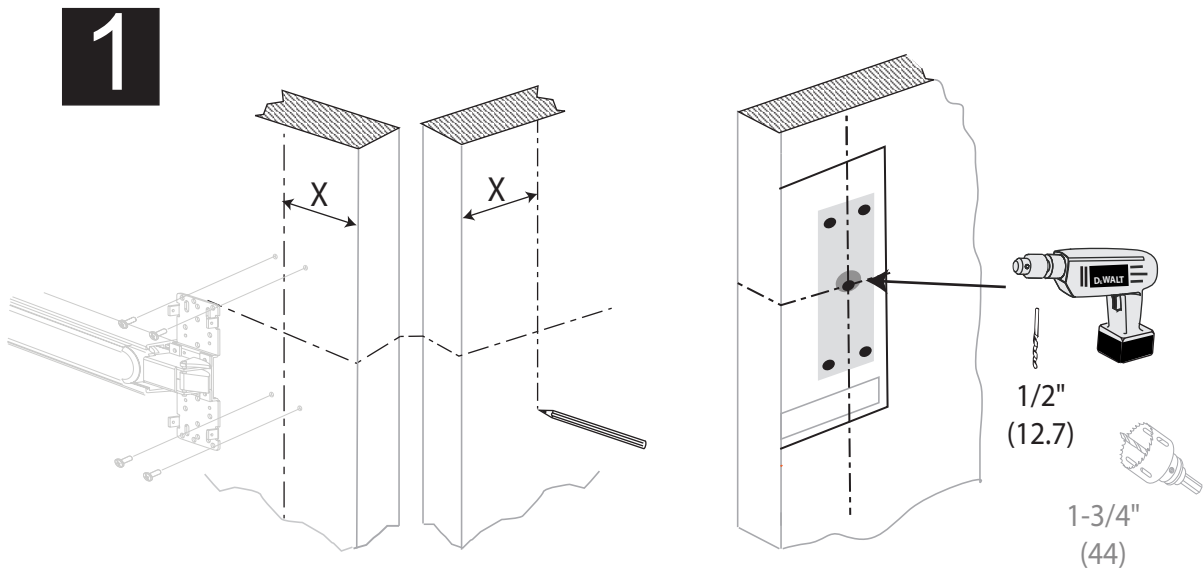


QET100

Installation Instructions Instructions D'installation Instrucciones de Instalación

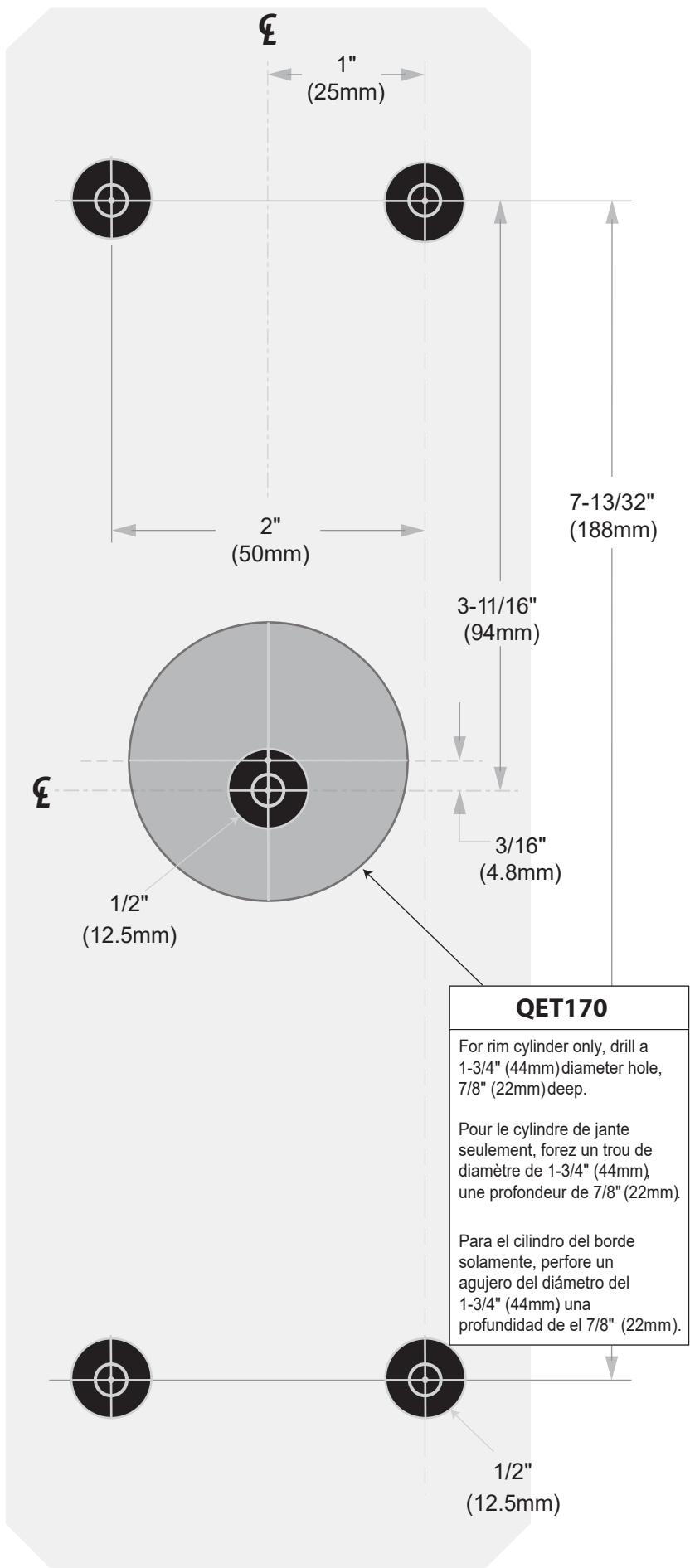


Refer to instructions that came with your exit device to prepare interior side of door before proceeding with instructions below.
 Consulter les instructions livrées avec le mécanisme de sortie afin de préparer le côté intérieur de la porte, avant de continuer à suivre les instructions cidessous.
 Consulte las instrucciones que vienen con su dispositivo de salida para preparar el lado interior de la puerta antes de proceder con las instrucciones que aparecen a continuación.



1" in (25.4) mm
Scale
Échelle
Escala

Template to scale 1:1, full size

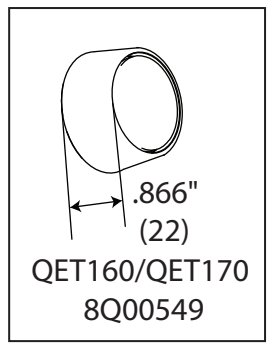
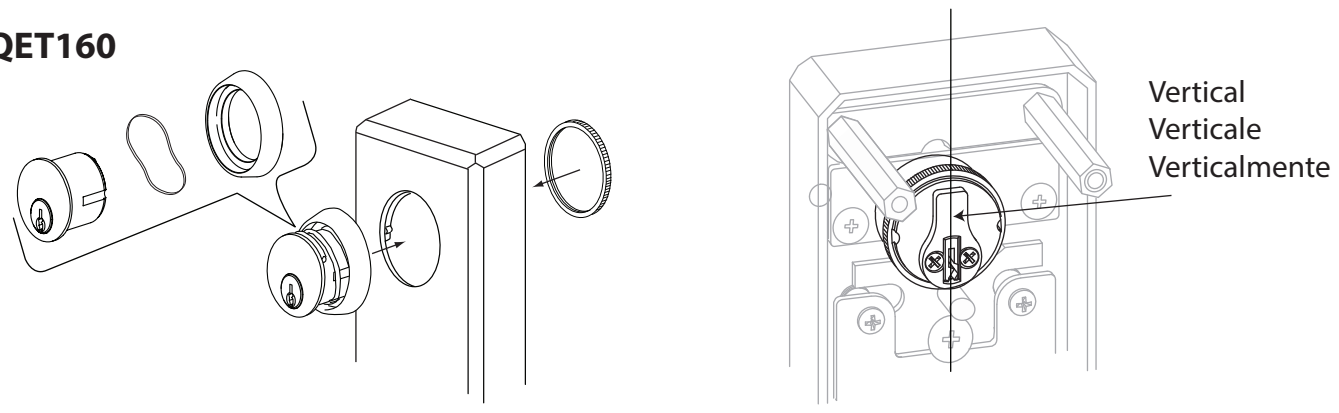


QET170
 For rim cylinder only, drill a 1-3/4" (44mm) diameter hole, 7/8" (22mm) deep.
 Pour le cylindre de jante seulement, forez un trou de diamètre de 1-3/4" (44mm) une profondeur de 7/8" (22mm).
 Para el cilindro del borde solamente, perfore un agujero del diámetro del 1-3/4" (44mm) una profundidad de el 7/8" (22mm).

Template to scale 1:1, full size

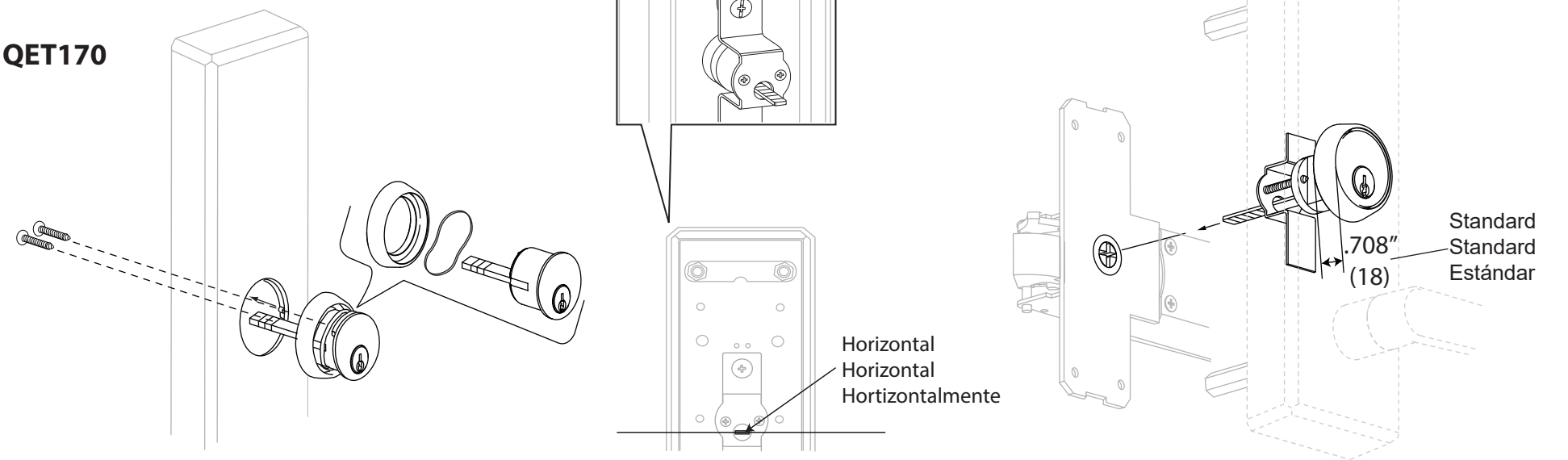
3

QET160

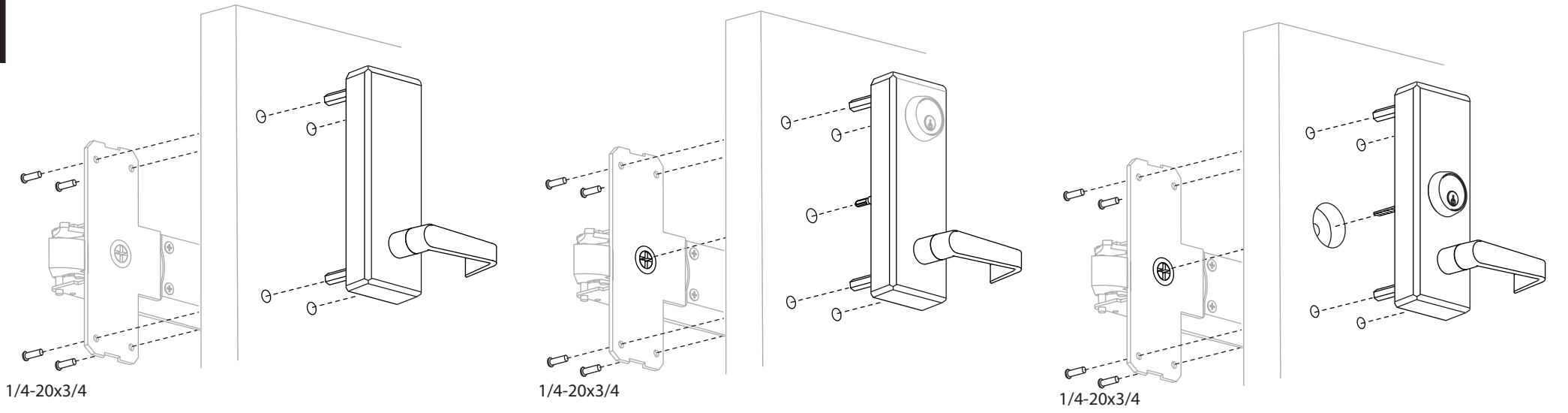


4

QET170



5



QET120

**QET130
QET160**

QET170