

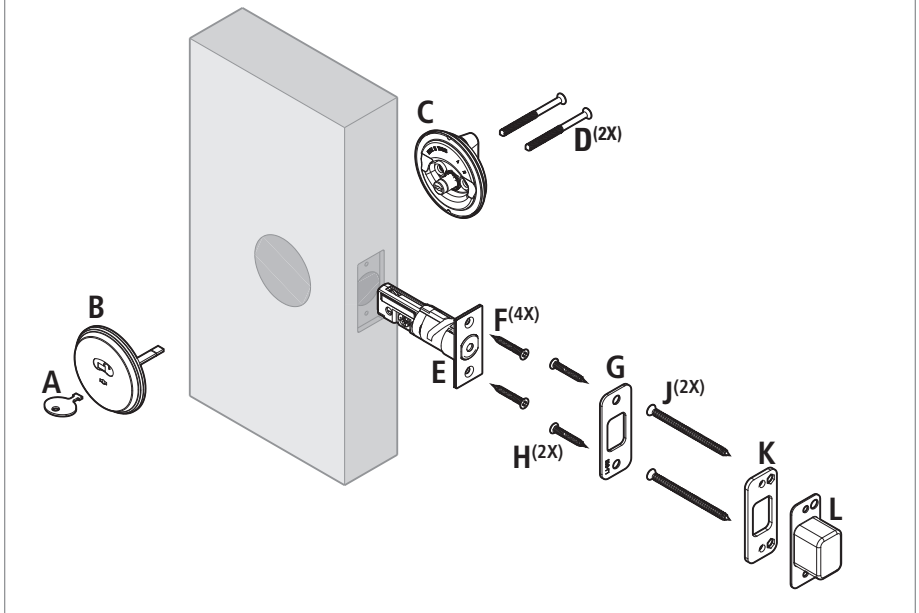
QDB285 Installation Instructions

QDB285 Instrucciones de instalación

QDB285 Instructions d'installation



Tools Needed
Herramientas necesarias
Outils nécessaires



1

Check Dimensions

Revisé las medidas

Vérifier les dimensions

2-3/8" (60 mm)

or o ou

2-3/4" (70 mm)

2-1/8"
54 mm

See Template if needed.

Ver la plantilla si es necesario.

Voir le gabarit si nécessaire.

1"
25 mm

1-1/8" (28.5 mm)

1-3/8" – 2-1/64"

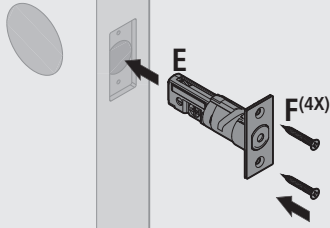
35 mm – 51 mm

or o ou

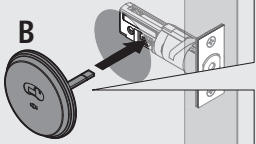
2-1/64" – 2-1/4"

51 mm – 57 mm

2



3

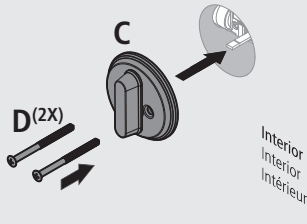


Deadbolt must be unlocked and Tailpiece horizontal.

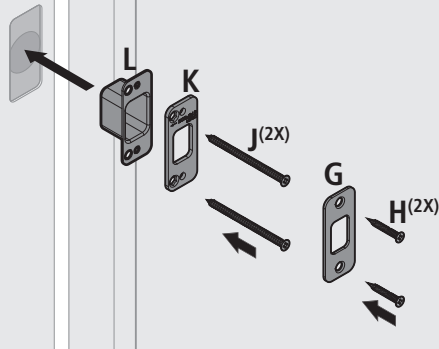
El cerrojo pasador debe estar abierto y el apéndice en posición horizontal.

Le pêne dormant doit être déverrouillé et la queue de pêne en position horizontale.

4



5



For assistance or warranty information:
Call 1-800-392-5209 or visit
<https://dhwsupport.dormakaba.com/hc/en-us>

Si desea ayuda o información sobre la garantía:
llame al 1-800-392-5209 o visite
<https://dhwsupport.dormakaba.com/hc/en-us>

Pour de l'aide ou des informations sur la garantie:
Veuillez appeler le 1-800-392-5209 ou visiter
<https://dhwsupport.dormakaba.com/hc/en-us>

Warning: This Manufacturer advises that no lock can provide complete security by itself. This lock may be defeated by forcible or technical means, or evaded by entry elsewhere on the property. No lock can substitute for caution, awareness of your environment, and common sense. Builder's hardware is available in multiple performance grades to suit the application. In order to enhance security and reduce risk, you should consult a qualified locksmith or other security professional.

Advertencia: Este fabricante sabe que no hay cerraduras que puedan proporcionar seguridad completa por sí mismas. Esta cerradura puede fallar forzándola o utilizando medios técnicos o entrando por otra parte del edificio. No hay cerraduras que puedan sustituir precaución, estar al tanto de su entorno y sentido común. Este fabricante también ofrece cerraduras de diferentes grados y rendimientos para ajustarse a su aplicación. Para mejorar la seguridad y reducir riesgos, usted debe consultar con un cerrajero especializado u otro profesional de seguridad.

Advertissement: Le fabricant tient à vous aviser qu'aucun verrou ne peut à lui seul offrir une sécurité complète. Ce verrou peut être mis hors d'état par la force ou des moyens techniques ou être évité par l'utilisation d'une autre entrée sur la propriété. Aucun verrou ne peut remplacer la surveillance de votre environnement et le bon sens. La quincaillerie pour le constructeur est offerte selon différents grades de performance pour différentes applications. Afin d'augmenter la sécurité et de réduire le risque, vous devriez consulter un serrurier qualifié ou un autre professionnel de la sécurité.