

**1.****Install latches**

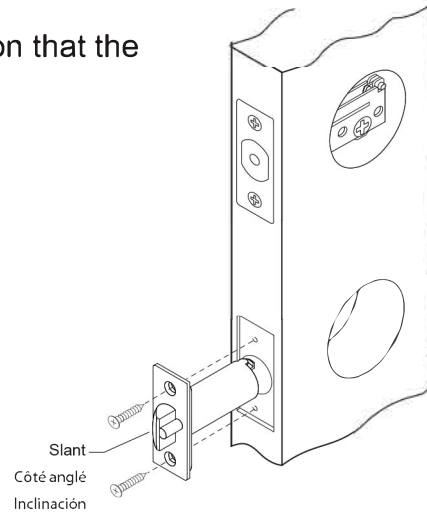
- a. For bottom latch: Insert latch with the slant of bolt facing in the direction that the door closes. Secure latches with screws provided.

**Installez les verrous**

- a. Pour le verrou inférieur : Installez le verrou avec le côté anglé faisant face au sens de fermeture de la porte. Fixez les verrous avec des vis fournies.

**Instale los pasadores**

- a. Instale el pasador inferior: Inserte el pasador con la inclinación del perno en la dirección en que cierra la puerta. Asegure los pasadores con los tornillos proporcionados.



For assistance or warranty information: Call  
**1-800-392-5209** or visit  
<https://dhwsupport.dormakaba.com/hc/en-us>

Pour de l'aide ou des informations sur la  
garantie, veuillez appeler le  
**1-800-392-5209**  
ou visiter

<https://dhwsupport.dormakaba.com/hc/en-us>

Si desea ayuda o información sobre la  
garantía, llame al  
**1-800-392-5209** o visite

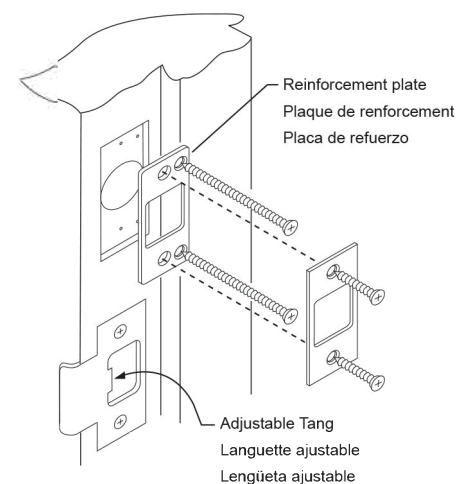
<https://dhwsupport.dormakaba.com/hc/en-us>

**2.****Install strikes**

- a. Install strike plates, reinforcement plate and (strike boxes if used) with screws provided. Note: a keyed lock will not lock properly if the smaller bolt of latch enters the strike hole. Reposition strike plate if required.  
b. Minor loose door fit may be reduced by adjusting tang.

**Installez les gâches**

- a. Installez les gâches, la plaque de renforcement et (boîtes de gâche si utilisées) avec les vis fournies. Remarque: Une serrure à clé ne se verrouillera pas convenablement si le petit pêne du verrou entre dans le trou de la gâche. Replacer la gâche au besoin.  
b. Si la porte semble mal ajustée, utilisez la languette pour bien la placer.

**Instale las recibidores**

- a. Instale las placas del recibidor, la placa de refuerzo y las cajas de las placas del recibidor (si se utilizan) con los tornillos proporcionados. Nota: Una cerradura con llave no se cerrará correctamente si el pestillo más pequeño del pasador entra en el orificio de la recibidor. Reposicione la placa de la recibidor si así se requiere.  
b. Si la puerta queda levemente suelta, puede ajustarse mediante la lengüeta ajustable.

**3.****Remove interior lever.**

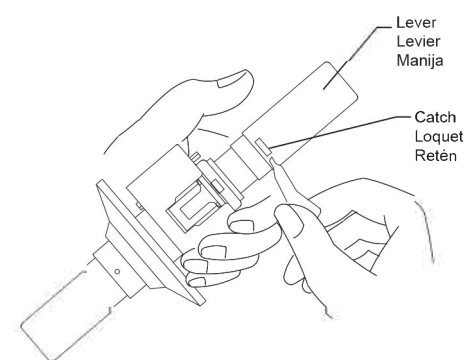
- a. With the tool provided, depress the lever catch and remove lever from shaft.

**Enlevez le levier intérieur.**

- a. Avec l'outil a fourni, pressez le loquet de levier et enlève le levier de l'axe.

**Quite la manija interior.**

- a. Con la herramienta proporcionó, presionan el retén de la manija y quitan la manija del eje.

**4.****Adjust for door thickness**

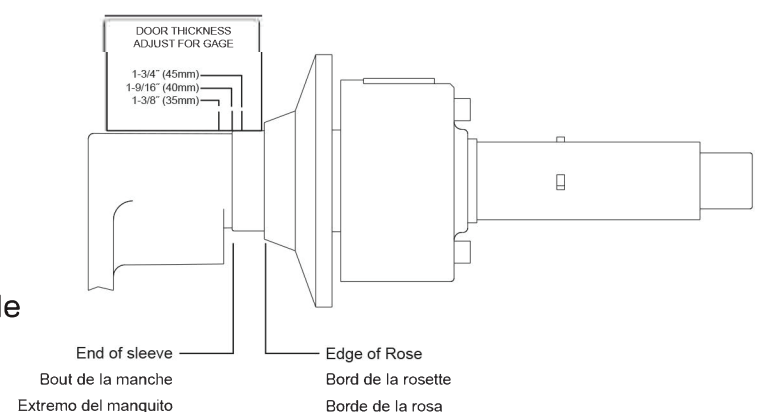
- a. Place edge of gage against edge of rose as shown. If required, rotate rose in the direction that allows the end of sleeve to align with the proper door thickness line on the gage.

**Ajustement pour l'épaisseur de la porte**

- a. Placez le bord du gabarit contre le bord de la rosette tel que montré. Si nécessaire, faites pivoter la rosette dans la direction qui permet au bout de la manche de s'aligner avec la bonne épaisseur de porte du gabarit.

**Ajuste de acuerdo al espesor de la puerta**

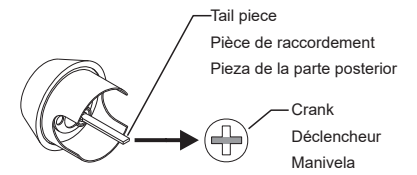
- a. Coloque el borde del calibre contra el borde de la rosa como se muestra. Si es necesario, haga girar la rosa en la dirección que le permite al extremo del manguito quedar alineado con la línea del espesor correcta de la puerta en el calibre.



## 5.

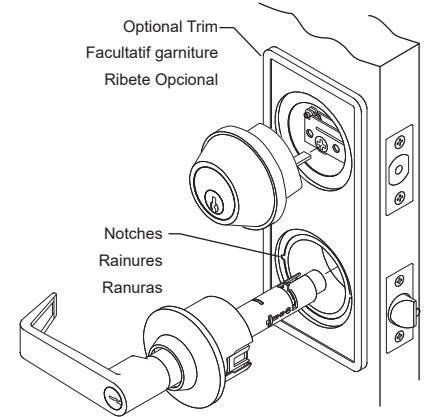
### Install Exterior Assembly (Caution: Do not attempt to install lock with door closed.)

- If using the optional exterior trim, place the trim on exterior side of door. Note, the hole with notches mounts on the lower hole.
- Install lever assembly, making sure the lock housing engages with the latch prongs and the retractor engages with the latch tail.
- Making sure deadbolt latch is in the retracted position, install deadbolt assembly - inserting tail piece horizontally into crank of latch.



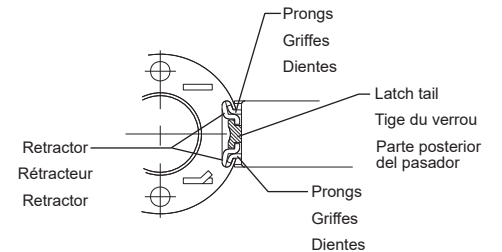
### Installation du mécanisme extérieur (Avertissement : n'essayez pas d'installer le verrou avec la porte fermée.)

- Si vous utilisez la garniture extérieure en option, placez-la sur le côté extérieur de la porte. Remarque : le trou avec les rainures se monte sur le trou inférieur.
- Installez le mécanisme du levier en vous assurant que le boîtier du verrou s'engage avec les griffes et que le rétracteur s'engage avec la tige du verrou.
- En vous assurant que le pêne dormant du verrou est rétracté, installez le mécanisme du pêne dormant en insérant la tige à l'horizontal dans le déclencheur du verrou.



### Instalación de la unidad exterior (Cuidado: No intente instalar la cerradura con la puerta cerrada.)

- Si utiliza el ribete exterior opcional, coloque el ribete en el lado exterior de la puerta. Tenga en cuenta que el orificio con ranuras queda montado sobre el orificio inferior.
- Instale la unidad de la manija, asegurándose de que la caja de la cerradura quede enganchada con los dientes del pasador y el retractor quede enganchado con la parte posterior del pasador.
- Para instalar la unidad del cerrojo, inserte la pieza posterior horizontalmente dentro de la manivela del pasador asegurándose de que el pasador del cerrojo se encuentre en la posición replegada.



## 6.

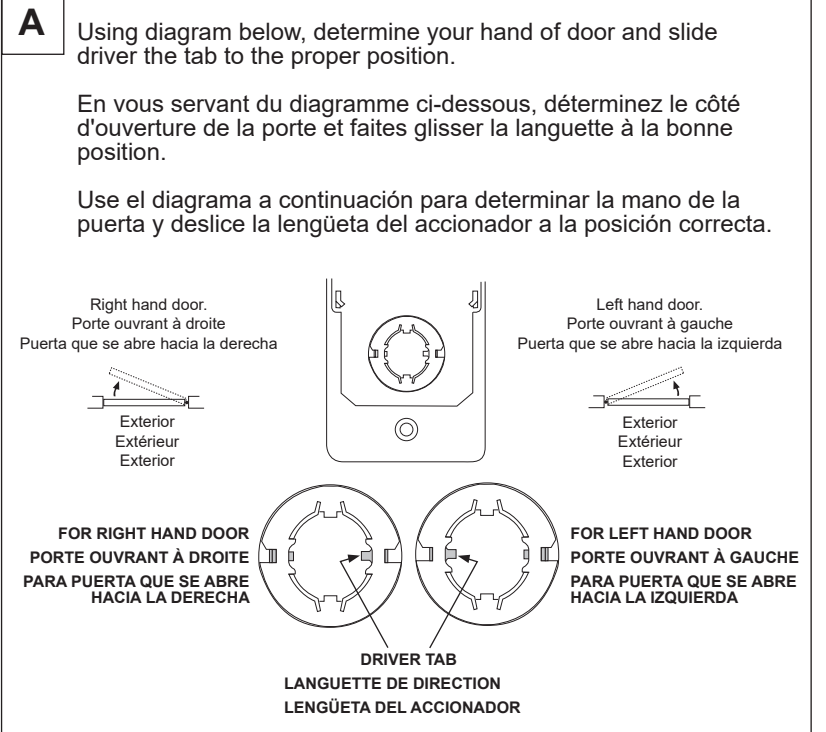
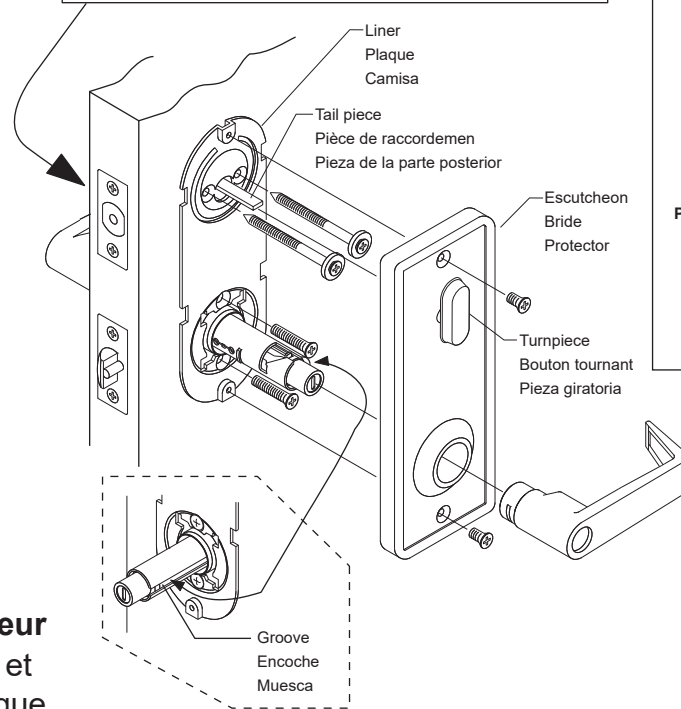
### Install Interior Assembly

- Install interior liner and insert mounting screws as shown, securing exterior lever assembly and deadbolt assembly to door.
- Prepare interior escutcheon for your hand of door (see diagram A).
- Install interior escutcheon aligning driver tab with groove of lever shaft and allowing tail piece to slide into turn-piece slot.
- Secure escutcheon onto liner with screws provided.
- Install exterior lever by depressing the catch on lever shaft and sliding lever on until the catch snaps securely into the lever slot.

If exterior trim was used, pins must align within the notches of exterior trim while **tightening screws**.

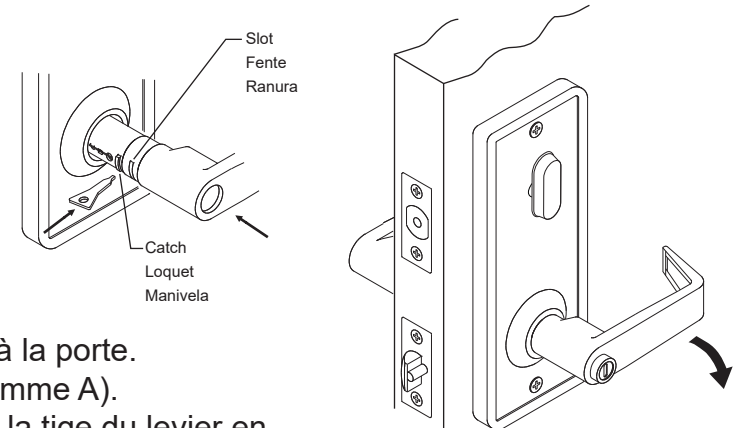
Si vous utilisez une garniture extérieure, la broche doit être alignée à l'intérieur de la rainure de la garniture extérieure **tout en serrant les vis**.

Si se utilizó un ribete exterior, la clavija debe quedar alineada con la ranura del ribete exterior mientras se **ajustan los tornillos**.



### Installation du mécanisme intérieur

- Installez la plaque intérieure et insérez les vis de montage tel que montré, fixez le mécanisme du levier extérieur et le mécanisme du pêne dormant à la porte.
- Préparez la bride intérieure selon le sens d'ouverture de la porte (voir le diagramme A).
- Installez la bride intérieure en alignant la languette de direction avec la griffe de la tige du levier en laissant la tige glisser à l'intérieur de la fente prévue à cet effet.
- Fixez la bride sur la plaque intérieure avec les vis fournies.
- Installez le levier extérieur en engageant le loquet de la tige du levier et en faisant glisser le levier jusqu'à ce que loquet clique dans la fente du levier.



### Instalación de la unidad interior

- Instale la camisa interior e inserte los tornillos de montaje como se muestra, asegurando la unidad de manija exterior y la unidad del cerrojo a la puerta.
- Prepare el protector interior para su mano de la puerta (vea el diagrama A).
- Instale el protector interior alineando la lengüeta del accionador con la muesca del eje de la manija y permitiendo que la pieza de la parte posterior se desplace dentro de la ranura de la pieza giratoria.
- Asegure el protector sobre la camisa con los tornillos provistos.
- Instale la manija exterior presionando el retén en el eje de la palanca y desplazando la manija hasta que el retén calce firmemente dentro de la ranura de la manija.

This Manufacturer advises that no lock can provide complete security by itself. This lock may be defeated by forcible or technical means, or evaded by entry elsewhere on the property. No lock can substitute for caution, awareness of your environment, and common sense. Builder's hardware is available in multiple performance grades to suit the application. In order to enhance security and reduce risk, you should consult a qualified locksmith or other security professional.

Le fabricant tient à vous aviser qu'aucun verrou ne peut à lui seul offrir une sécurité complète. Ce verrou peut être mis hors d'état par la force ou des moyens techniques ou être évité par l'utilisation d'une autre entrée sur la propriété. Aucun verrou ne peut remplacer la surveillance de votre environnement et le bon sens. La quincaillerie pour le constructeur est offerte selon différents grades de performance pour différentes applications. Afin d'augmenter la sécurité et de réduire le risque, vous devriez consulter un serrurier qualifié ou un autre professionnel de la sécurité.

Este Fabricante hace saber que no hay cerrojos que puedan proporcionar completa seguridad por sí mismos. Puede hacerse que falle este cerrojo forzándolo o utilizando medios técnicos, o puede evadirse entrando por otra parte de la propiedad. No hay cerrojos que puedan hacer de sustitutos para la precaución, el estar al tanto del entorno, y el sentido común. Pueden obtenerse piezas de ferretería de constructor con diversos grados de rendimiento para ajustarse a la aplicación. Para realizar la seguridad y reducir los riesgos, debe consultar con un cerrajero capacitado u otro profesional de seguridad.